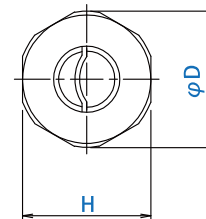
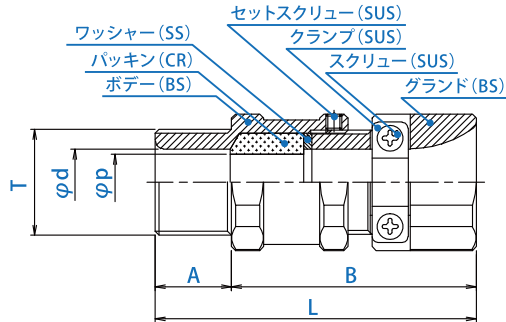
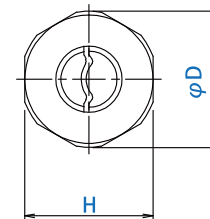


# GXBN ホーン型 簡易式 標準型

防爆構造: d2G4



標準クランプ仕様



Sクランプ仕様

型式：寸法一覧表

表面処理：ニッケルメッキ

型式	接合ネジ		ケーブルグラント寸法 (mm)						質量 (kg)	パッキン内径寸法 (適合ケーブル範囲) $\phi p$ (mm)					
	サイズ	T	A	B	L	$\phi d$	H	$\phi D$		P1	P2	P3	P4	P5	P6
GXBN09	16	G1/2	19	59	78	12.5	26	28	0.18	5 (5~4)	7 (7~5)	8 (8~6)	-	-	-
GXBN10	16	G1/2	19	59	78	12.5	26	28	0.18	-	-	9 (9~8)	10 (10~8)	11 (11~9)	12 (12~11)
GXBN20	22	G3/4	19	61	80	16.5	32	34	0.27	11 (11~10)	12 (12~10)	13 (13~11)	14 (14~12)	15 (15~13)	16 (16~15)
GXBN30	28	G1	24	66	90	21	38	40	0.42	14 (14~13)	16 (16~14)	17 (17~15)	18 (18~16)	19 (19~17)	20 (20~19)
GXBN40	36	G1 1/4	24	67	91	27	46	49	0.60	18 (18~17)	20 (20~18)	22 (22~20)	23 (23~21)	24 (24~22)	26 (26~24)
GXBN50	42	G1 1/2	25	73	98	31	52	55	0.81	22 (22~20)	24 (24~22)	26 (26~24)	27 (27~25)	28 (28~26)	30 (30~28)
GXBN60	54	G2	26	86	112	39	65	68	1.42	30 (30~28)	32 (32~30)	34 (34~32)	35 (35~33)	36 (36~34)	38 (38~36)
GXBN70	70	G2 1/2	28	94	122	50	82	85	2.50	38 (38~36)	40 (40~38)	42 (42~40)	44 (44~42)	46 (46~44)	48 (48~46)
GXBN80	82	G3	28	111	139	58	96	100	3.80	46 (46~44)	48 (48~46)	50 (50~48)	52 (52~50)	54 (54~52)	56 (56~54)