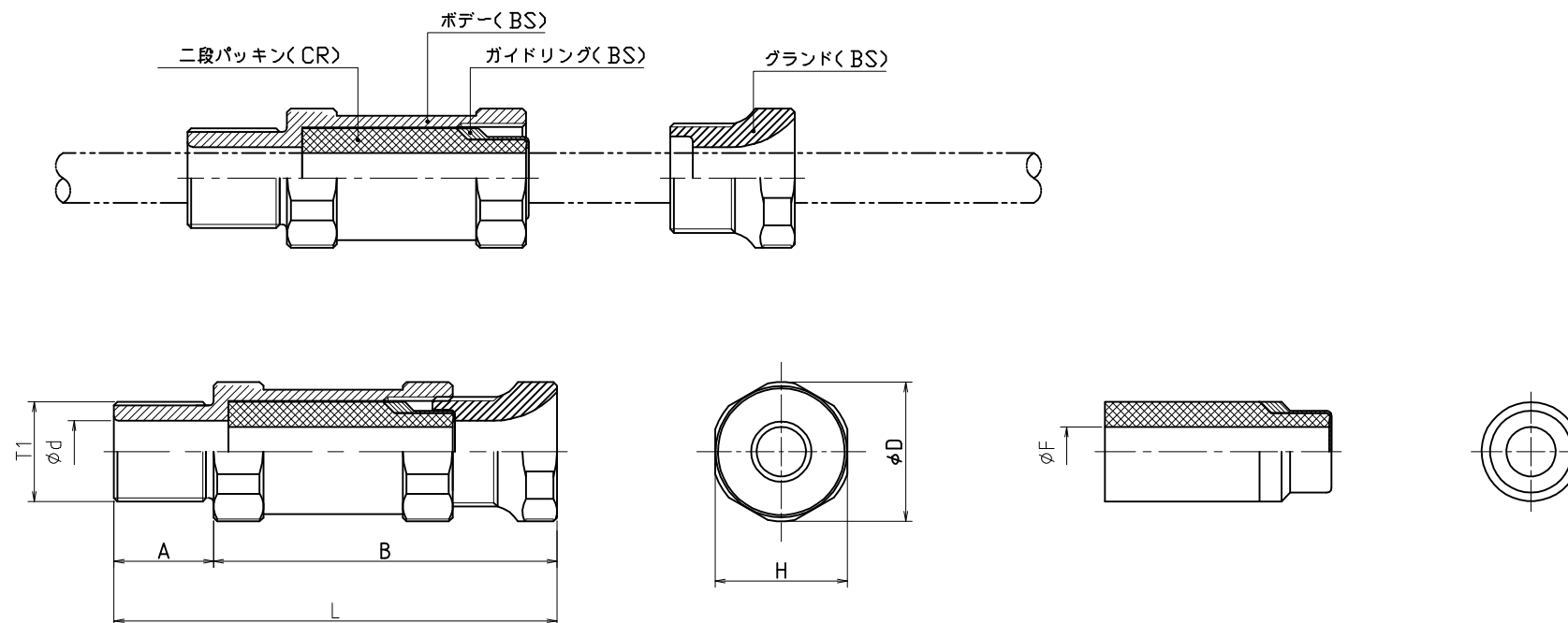




SFGB-M ホーン型 簡易式

防爆構造 ExdIIC



型式：寸法一覧表

表面処理：ニッケルメッキ

型式	接合ネジ T	ケーブルグラウンド寸法 mm						二段パッキン選定表 (適合ケーブル範囲) φFmm					
		A	B	L	φd	H	φD	F1	F2	F3	F4	F5	F6
SFGB10-M	M20	20	69	89	12.5	26	28	12<12~11>	11<11~10>	10<10~9>	9<9~8>	8<8~7>	7<7~6>
SFGB20-M	M25	20	69	89	16.5	32	34	16<16~15>	15<15~14>	14<14~13>	13<13~12>	12<12~11>	11<11~10>
SFGB30-M	M32	25	75	100	20.5	38	40	20<20~19>	19<19~18>	18<18~17>	17<17~16>	16<16~15>	15<15~14>