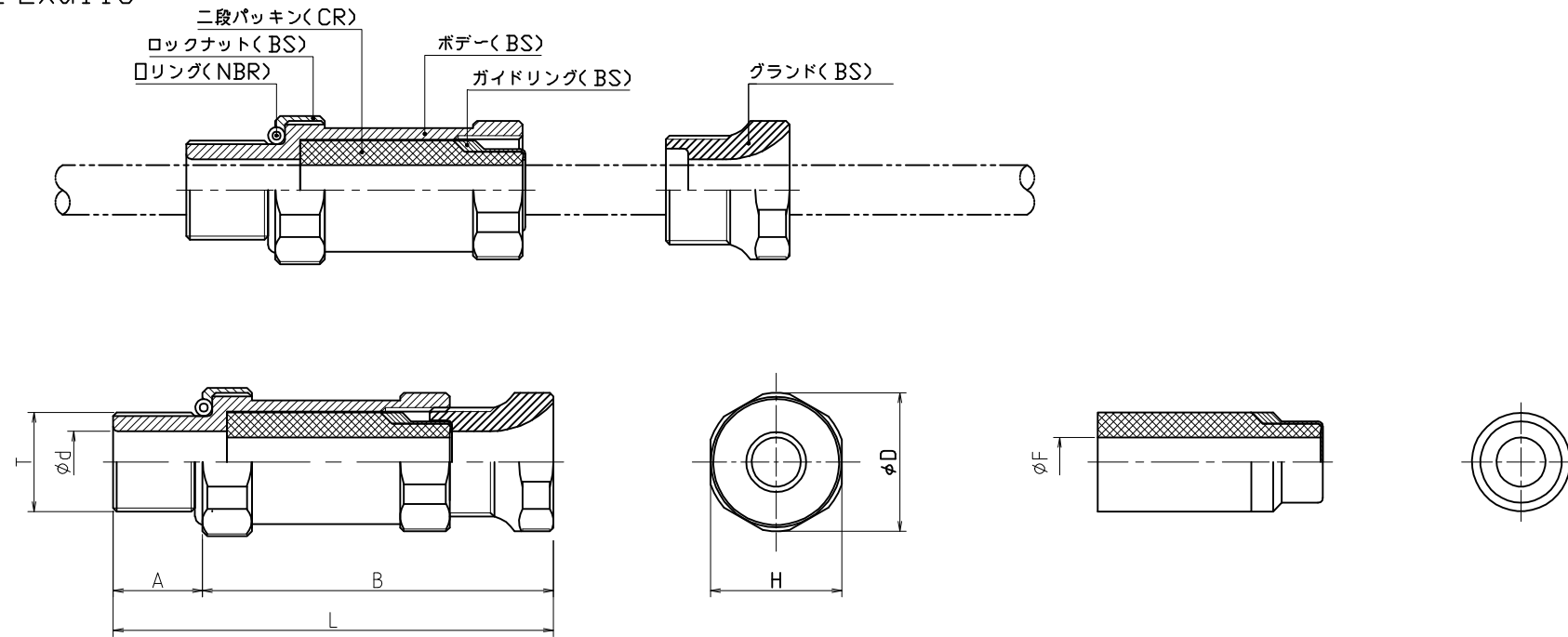




# SFLB-M ホーン型 機器取付密封構造

防爆構造 ExdIIC



型式：寸法一覧表

表面処理：ニッケルメッキ

型式	接合ネジ T	ケーブルグランド寸法 mm						二段パッキン選定表 (適合ケーブル範囲) $\phi F$ mm					
		A	B	L	$\phi d$	H	$\phi D$	F1	F2	F3	F4	F5	F6
SFLB10-M	M20	18	71	89	12.5	30	32	12<12~11>	11<11~10>	10<10~9>	9<9~8>	8<8~7>	7<7~6>
SFLB20-M	M25	18	71	89	16.5	36	38	16<16~15>	15<15~14>	14<14~13>	13<13~12>	12<12~11>	11<11~10>
SFLB30-M	M32	23	77	100	20.5	42	45	20<20~19>	19<19~18>	18<18~17>	17<17~16>	16<16~15>	15<15~14>