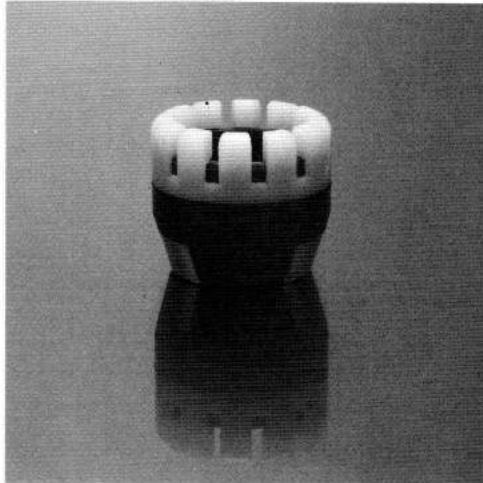


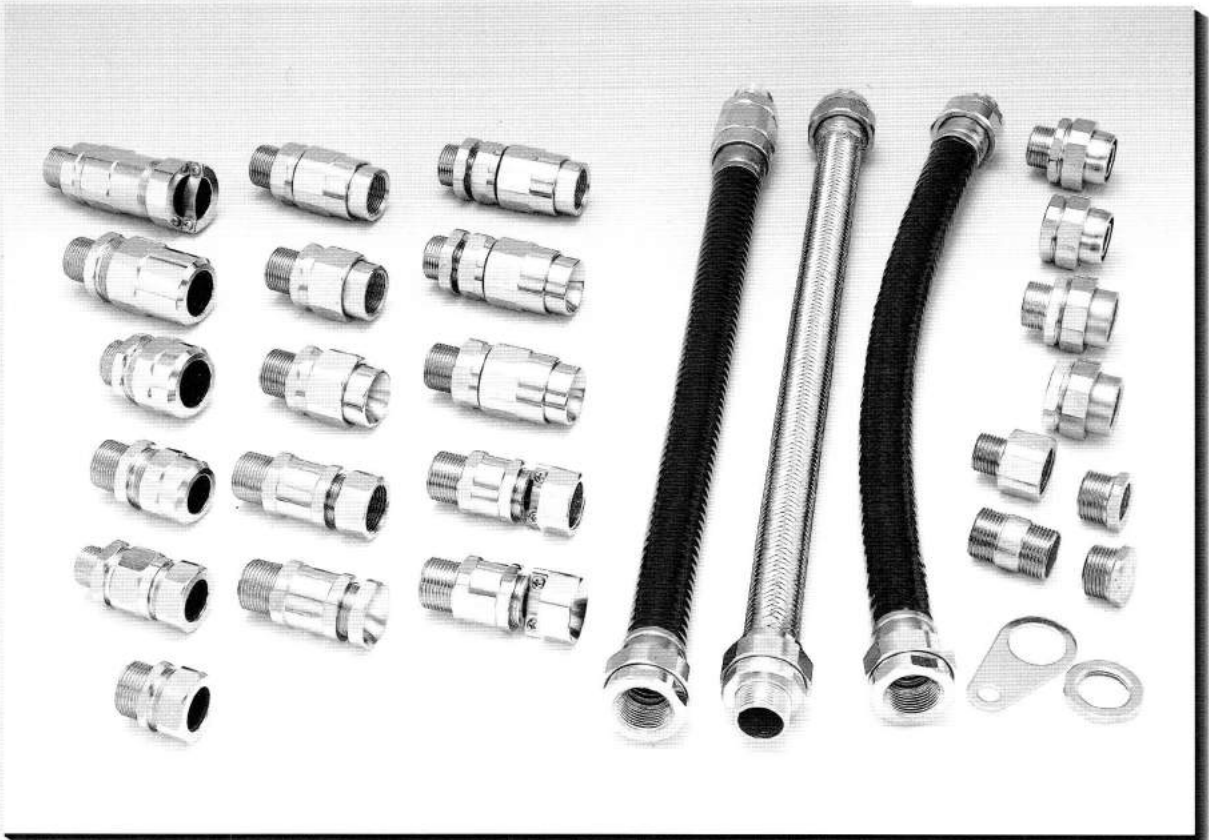


SAFTEC



防爆機器用ケーブルグランド
アーマードケーブルグランド
関連品

防爆機器用ケーブルグランド アーマードケーブルグランド 関連品



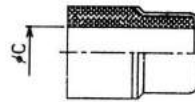
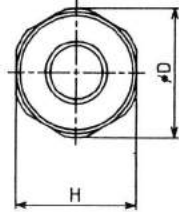
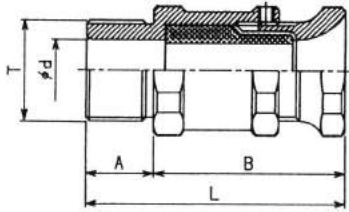
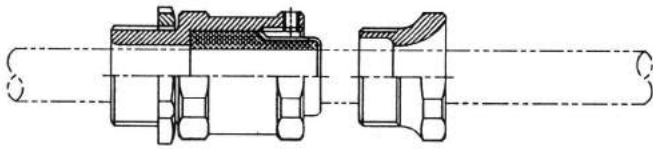
目 次

■SC型耐圧防爆構造ケーブルグランド	
フィックスパッキン構造ケーブルグランド	ホーン型 / 保護管ネジ接続型…………… 4
//	ユニオン型 / 保護管直付型…………… 6
施工資料……………	9
■SE型耐圧防爆構造ケーブルグランド	
パッキン二段圧縮構造ケーブルグランド	ホーン型 / 保護管ネジ接続型…………… 10
//	ユニオン型 / 保護管直付型…………… 12
■SX型耐圧防爆構造ケーブルグランド	
補助リング付パッキン構造ケーブルグランド	ホーン型 / 保護管ネジ接続型…………… 15
■セパレート型耐圧防爆構造ケーブルグランド	
フィックスパッキン構造ケーブルグランド	セパレート式SC型…………… 17
■水素防爆構造ケーブルグランド	
補助リング付パッキン構造ケーブルグランド	ユニオン型 / セパレート式ユニオン型…………… 18
■アーマードケーブルグランド	
防水・防塵型アーマードケーブルグランド	コルゲートアーマード…………… 20
耐圧防爆構造アーマードケーブルグランド	コルゲートアーマード…………… 21
アーマードケーブルグランド(コルゲートアーマード)	施工要領…………… 23
耐圧防爆構造アーマードケーブルグランド	テープアーマード等…………… 24
防爆・防水・防塵型ワイヤーアーマードケーブルグランド……………	25
■防水・防塵型ケーブルグランド	
防水・防塵構造ケーブルグランド	ケーブル露出型 / 保護管ネジ接続型…………… 26
■耐圧防爆機器用ケーブルグランド	
耐圧防爆構造ケーブルグランド	ホーン型 / 保護管ネジ接続型…………… 27
//	ユニオン、ホーン型 / ユニオン、ネジ型…………… 28
//	防滴型 / 防水型…………… 29
//	カセット式ホーン型 / カセット式ネジ型…………… 31
耐圧防爆構造フレキシブルチューブ	直取付型 / 防水型 / 機器密閉型…………… 33
耐圧防爆構造カセット式フレキシブルチューブ	直取付型 / 機器密閉型…………… 35
■フレキシブル(テープ螺旋管)ケーブルグランド	
耐圧防爆構造フレキシブルグランド	F型 / M型 / Oリング付…………… 36
//	カセット式 / カセット式密閉LN付…………… 39
■フレキシブル(シームレス螺旋管)ケーブルグランド	
耐圧防爆構造フレキシブルグランド	F型 / M型 / Oリング付…………… 41
//	密閉LN付 / カセット式…………… 43
■ケーブル保護管(帯鋼螺旋管直付型)	保護管直付ユニオン / フレキチューブ…………… 46
■フレキシブルフィッティング	安全増防爆構造 / 耐圧防爆構造…………… 47
■防爆機器用配管付属品	ユニオン / アダプター 他…………… 49

SC型耐圧防爆構造ケーブルグランド

SCGB フィックスパッキン構造ケーブルグランド：ホーン型

耐圧防爆構造：d2G4/ExdⅡB



SCGB：ホーン型

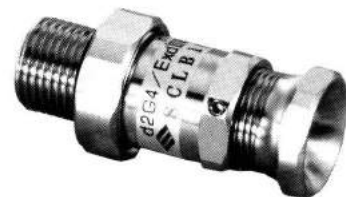
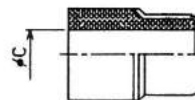
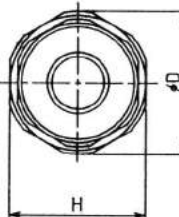
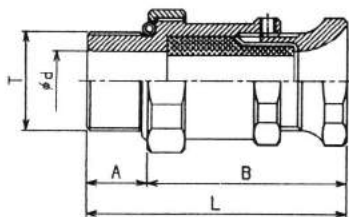
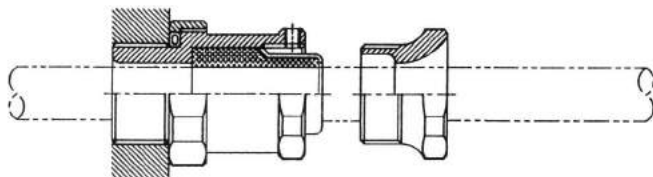
型式：寸法一覧表

銅合金：ニッケルメッキ

型式	接合ネジ T	ケーブルグランド寸法 mm						質量 kg	フィックスパッキン選定表 (適合ケーブル範囲) φ C mm					
		A	B	L	φ d	H	φ D		C1	C2	C3	C4	C5	C6
SCGB10	G1/2	19	51	70	12.5	26	28	0.2	12(12~11)	11(11~10)	10(10~9)	9(9~8)	8(8~7)	7(7~5)
SCGB20	G3/4	19	51	70	16.5	32	34	0.3	16(16~15)	15(15~14)	14(14~13)	13(13~12)	12(12~11)	11(11~9)
SCGB30	G1	24	57	81	21	38	40	0.4	20(20~19)	19(19~18)	18(18~17)	17(17~16)	16(16~14)	14(14~12)
SCGB40	G1 1/4	24	57	81	27	46	49	0.5	26(26~24)	24(24~22)	23(23~21)	22(22~20)	20(20~18)	18(18~16)
SCGB50	G1 1/2	24	62	86	31	52	55	0.7	30(30~28)	28(28~26)	27(27~25)	26(26~24)	24(24~22)	22(22~20)
SCGB60	G2	26	70	96	39	65	68	1.2	38(38~36)	36(36~34)	35(35~33)	34(34~32)	32(32~30)	30(30~28)

SCLB フィックスパッキン構造ケーブルグランド：機器密閉仕様ホーン型

耐圧防爆構造：d2G4/ExdⅡB



SCLB：ホーン型

型式：寸法一覧表

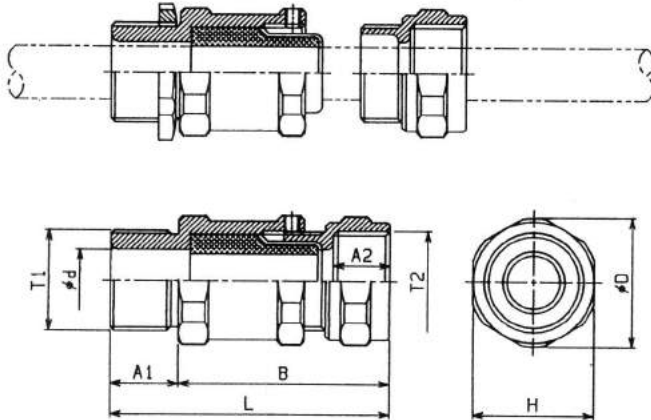
銅合金：ニッケルメッキ

型式	接合ネジ T	ケーブルグランド寸法 mm						質量 kg	フィックスパッキン選定表 (適合ケーブル範囲) φ C mm					
		A	B	L	φ d	H	φ D		C1	C2	C3	C4	C5	C6
SCLB10	G1/2	17	53	70	12.5	30	32	0.2	12(12~11)	11(11~10)	10(10~9)	9(9~8)	8(8~7)	7(7~5)
SCLB20	G3/4	17	53	70	16.5	36	38	0.3	16(16~15)	15(15~14)	14(14~13)	13(13~12)	12(12~11)	11(11~9)
SCLB30	G1	22	59	81	21	42	45	0.4	20(20~19)	19(19~18)	18(18~17)	17(17~16)	16(16~14)	14(14~12)
SCLB40	G1 1/4	22	59	81	27	52	55	0.5	26(26~24)	24(24~22)	23(23~21)	22(22~20)	20(20~18)	18(18~16)
SCLB50	G1 1/2	22	64	86	31	58	61	0.7	30(30~28)	28(28~26)	27(27~25)	26(26~24)	24(24~22)	22(22~20)
SCLB60	G2	24	73	97	39	72	75	1.2	38(38~36)	36(36~34)	35(35~33)	34(34~32)	32(32~30)	30(30~28)

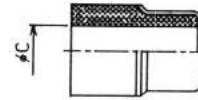
SC型耐圧防爆構造ケーブルグランド

SCGT フィックスパッキン構造ケーブルグランド：保護管ネジ接続型

耐圧防爆構造：d2G4/ExdⅡB



SCGT：保護管ネジ接続型



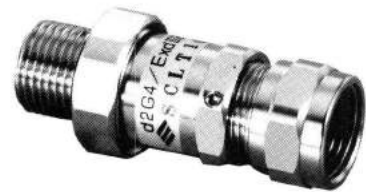
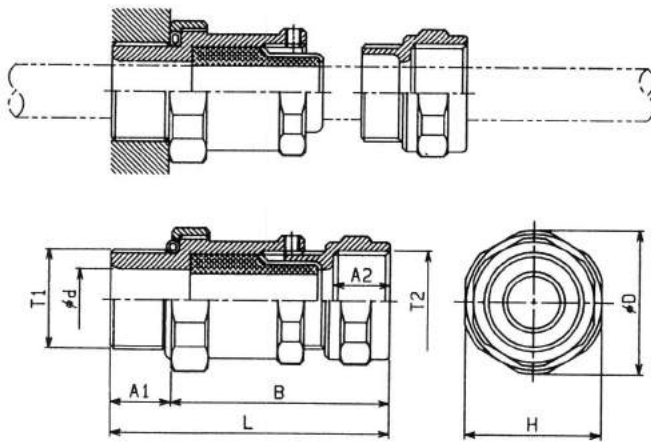
型式：寸法一覧表

銅合金：ニッケルメッキ

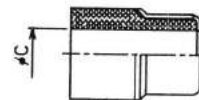
型式	接合ネジ		ケーブルグランド寸法 mm							質量 kg	フィックスパッキン選定表 (適合ケーブル範囲) φC mm					
	T1	T2	A1	A2	B	L	φd	H	φD		C1	C2	C3	C4	C5	C6
SCGT10	G1/2	G1/2	19	15	56	75	12.5	26	28	0.2	12(12~11)	11(11~10)	10(10~9)	9(9~8)	8(8~7)	7(7~5)
SCGT20	G3/4	G3/4	19	15	56	75	16.5	32	34	0.3	16(16~15)	15(15~14)	14(14~13)	13(13~12)	12(12~11)	11(11~9)
SCGT30	G1	G1	24	19	65	89	21	38	40	0.4	20(20~19)	19(19~18)	18(18~17)	17(17~16)	16(16~14)	14(14~12)
SCGT40	G1 1/4	G1 1/4	24	19	65	89	27	46	49	0.5	26(26~24)	24(24~22)	23(23~21)	22(22~20)	20(20~18)	18(18~16)
SCGT50	G1 1/2	G1 1/2	24	19	69	93	31	52	55	0.7	30(30~28)	28(28~26)	27(27~25)	26(26~24)	24(24~22)	22(22~20)
SCGT60	G2	G2	26	21	77	103	39	65	68	1.2	38(38~36)	36(36~34)	35(35~33)	34(34~32)	32(32~30)	30(30~28)

SCLT フィックスパッキン構造ケーブルグランド：機器密閉仕様保護管ネジ接続型

耐圧防爆構造：d2G4/ExdⅡB



SCLT：保護管ネジ接続型



型式：寸法一覧表

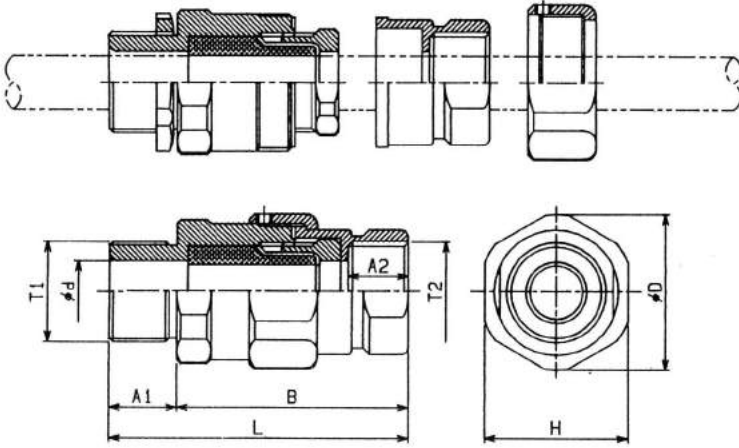
銅合金：ニッケルメッキ

型式	接合ネジ		ケーブルグランド寸法 mm							質量 kg	フィックスパッキン選定表 (適合ケーブル範囲) φC mm					
	T1	T2	A1	A2	B	L	φd	H	φD		C1	C2	C3	C4	C5	C6
SCLT10	G1/2	G1/2	17	15	58	75	12.5	30	32	0.2	12(12~11)	11(11~10)	10(10~9)	9(9~8)	8(8~7)	7(7~5)
SCLT20	G3/4	G3/4	17	15	58	75	16.5	36	38	0.3	16(16~15)	15(15~14)	14(14~13)	13(13~12)	12(12~11)	11(11~9)
SCLT30	G1	G1	22	19	67	89	21	42	45	0.4	20(20~19)	19(19~18)	18(18~17)	17(17~16)	16(16~14)	14(14~12)
SCLT40	G1 1/4	G1 1/4	22	19	67	89	27	52	55	0.5	26(26~24)	24(24~22)	23(23~21)	22(22~20)	20(20~18)	18(18~16)
SCLT50	G1 1/2	G1 1/2	22	19	71	93	31	58	61	0.7	30(30~28)	28(28~26)	27(27~25)	26(26~24)	24(24~22)	22(22~20)
SCLT60	G2	G2	24	21	81	104	39	72	75	1.2	38(38~36)	36(36~34)	35(35~33)	34(34~32)	32(32~30)	30(30~28)

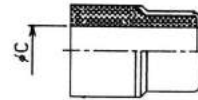
SC型耐圧防爆構造ケーブルグランド

SCGU フィックスパッキン構造ケーブルグランド：ユニオン型

耐圧防爆構造：d2G4/Exd IIB



SCGU：ユニオン型



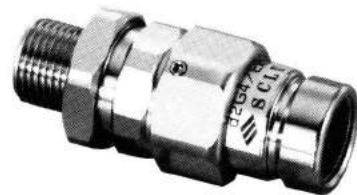
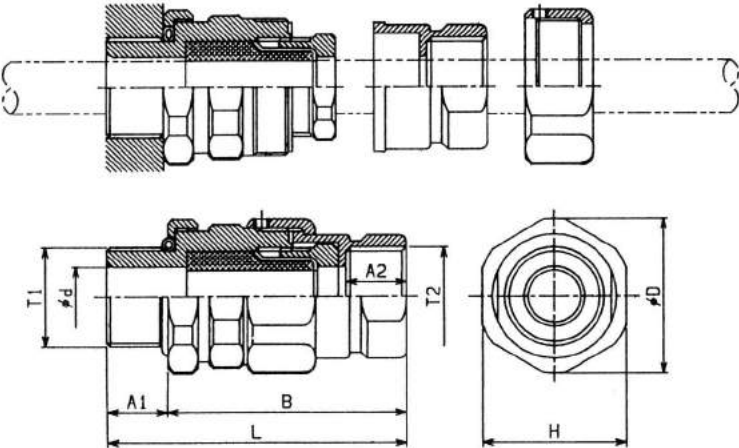
型式：寸法一覧表

銅合金：ニッケルメッキ

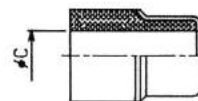
型式	接合ネジ		ケーブルグランド寸法 mm							質量 kg	フィックスパッキン選定表 (適合ケーブル範囲) φC mm					
	T1	T2	A1	A2	B	L	φd	H	φD		C1	C2	C3	C4	C5	C6
SCGU10	G1/2	G1/2	19	16	61	80	12.5	32	35	0.3	12(12~11)	11(11~10)	10(10~9)	9(9~8)	8(8~7)	7(7~5)
SCGU20	G3/4	G3/4	19	16	61	80	16.5	38	41	0.4	16(16~15)	15(15~14)	14(14~13)	13(13~12)	12(12~11)	11(11~9)
SCGU30	G1	G1	24	20	70	94	21	46	49	0.6	20(20~19)	19(19~18)	18(18~17)	17(17~16)	16(16~14)	14(14~12)
SCGU40	G1 1/4	G1 1/4	24	20	71	95	27	55	58	0.8	26(26~24)	24(24~22)	23(23~21)	22(22~20)	20(20~18)	18(18~16)
SCGU50	G1 1/2	G1 1/2	24	21	76	100	31	62	65	1.0	30(30~28)	28(28~26)	27(27~25)	26(26~24)	24(24~22)	22(22~20)
SCGU60	G2	G2	26	22	85	111	39	76	80	1.6	38(38~36)	36(36~34)	35(35~33)	34(34~32)	32(32~30)	30(30~28)

SCLU フィックスパッキン構造ケーブルグランド：機器密閉仕様ユニオン型

耐圧防爆構造：d2G4/Exd IIB



SCLU：ユニオン型



型式：寸法一覧表

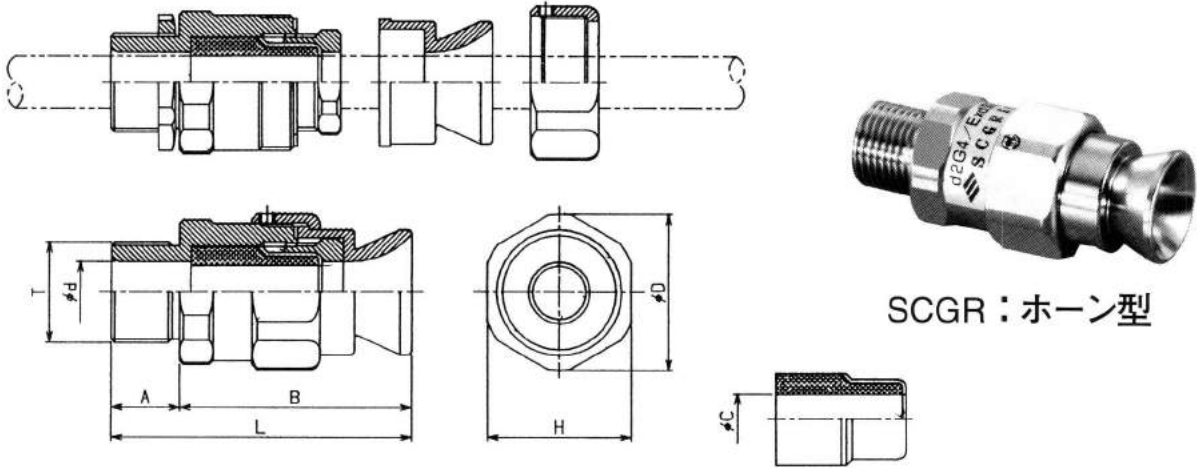
銅合金：ニッケルメッキ

型式	接合ネジ		ケーブルグランド寸法 mm							質量 kg	フィックスパッキン選定表 (適合ケーブル範囲) φC mm					
	T1	T2	A1	A2	B	L	φd	H	φD		C1	C2	C3	C4	C5	C6
SCLU10	G1/2	G1/2	17	16	63	80	12.5	32	35	0.3	12(12~11)	11(11~10)	10(10~9)	9(9~8)	8(8~7)	7(7~5)
SCLU20	G3/4	G3/4	17	16	63	80	16.5	38	41	0.4	16(16~15)	15(15~14)	14(14~13)	13(13~12)	12(12~11)	11(11~9)
SCLU30	G1	G1	22	20	72	94	21	46	49	0.6	20(20~19)	19(19~18)	18(18~17)	17(17~16)	16(16~14)	14(14~12)
SCLU40	G1 1/4	G1 1/4	22	20	73	95	27	55	58	0.8	26(26~24)	24(24~22)	23(23~21)	22(22~20)	20(20~18)	18(18~16)
SCLU50	G1 1/2	G1 1/2	22	21	78	100	31	62	65	1.0	30(30~28)	28(28~26)	27(27~25)	26(26~24)	24(24~22)	22(22~20)
SCLU60	G2	G2	24	22	89	113	39	76	80	1.6	38(38~36)	36(36~34)	35(35~33)	34(34~32)	32(32~30)	30(30~28)

SC型耐圧防爆構造ケーブルグランド

SCGR フィックスパッキン構造ケーブルグランド：ホーン型

耐圧防爆構造：d2G4/ExdⅡB



SCGR：ホーン型

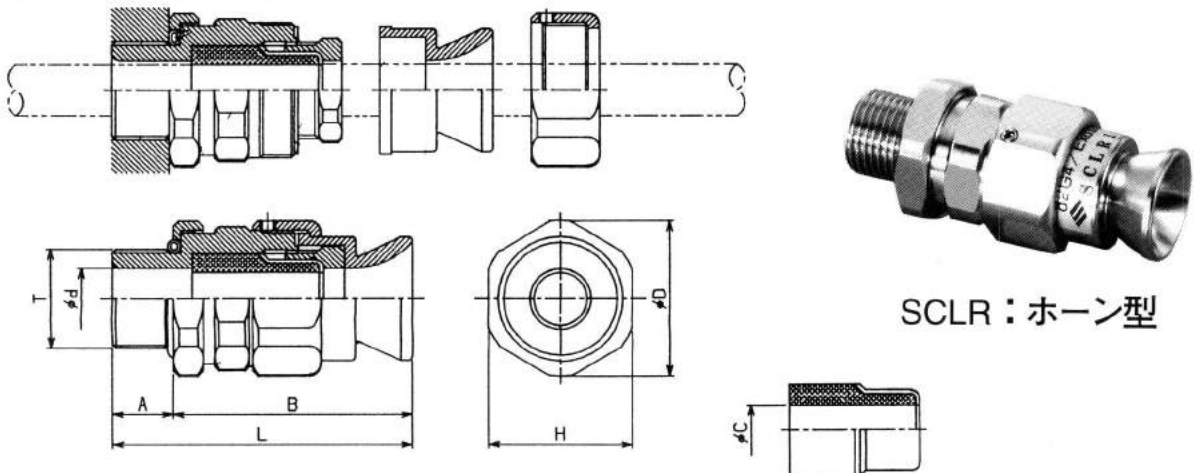
型式：寸法一覧表

銅合金：ニッケルメッキ

型式	接合ネジ	ケーブルグランド寸法 mm						質量 kg	フィックスパッキン選定表 (適合ケーブル範囲) φ C mm					
		T	A	B	L	φ d	H		φ D	C1	C2	C3	C4	C5
SCGR10	G1/2	19	61	80	12.5	32	35	0.3	12(12~11)	11(11~10)	10(10~9)	9(9~8)	8(8~7)	7(7~5)
SCGR20	G3/4	19	61	80	16.5	38	41	0.4	16(16~15)	15(15~14)	14(14~13)	13(13~12)	12(12~11)	11(11~9)
SCGR30	G1	24	70	94	21	46	49	0.6	20(20~19)	19(19~18)	18(18~17)	17(17~16)	16(16~14)	14(14~12)
SCGR40	G1 1/4	24	71	95	27	55	58	0.8	26(26~24)	24(24~22)	23(23~21)	22(22~20)	20(20~18)	18(18~16)
SCGR50	G1 1/2	24	76	100	31	62	65	1.0	30(30~28)	28(28~26)	27(27~25)	26(26~24)	24(24~22)	22(22~20)
SCGR60	G2	26	85	111	39	76	80	1.6	38(38~36)	36(36~34)	35(35~33)	34(34~32)	32(32~30)	30(30~28)

SCLR フィックスパッキン構造ケーブルグランド：機器密閉仕様ホーン型

耐圧防爆構造：d2G4/ExdⅡB



SCLR：ホーン型

型式：寸法一覧表

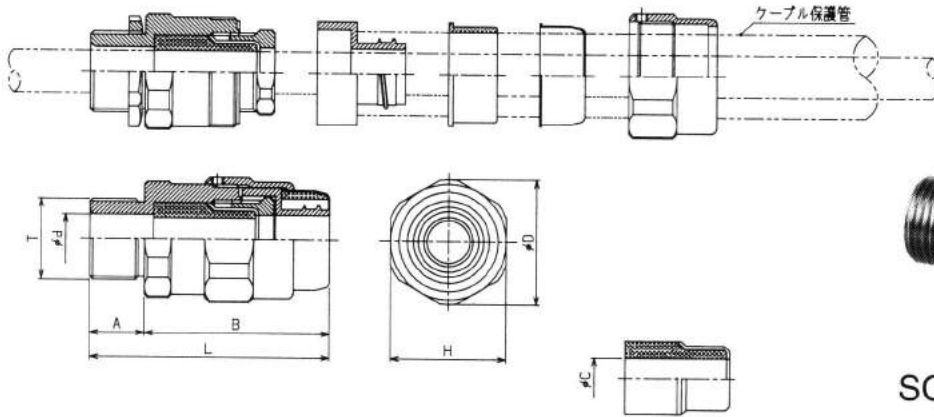
銅合金：ニッケルメッキ

型式	接合ネジ	ケーブルグランド寸法 mm						質量 kg	フィックスパッキン選定表 (適合ケーブル範囲) φ C mm					
		T	A	B	L	φ d	H		φ D	C1	C2	C3	C4	C5
SCLR10	G1/2	17	63	80	12.5	32	35	0.3	12(12~11)	11(11~10)	10(10~9)	9(9~8)	8(8~7)	7(7~5)
SCLR20	G3/4	17	63	80	16.5	38	41	0.4	16(16~15)	15(15~14)	14(14~13)	13(13~12)	12(12~11)	11(11~9)
SCLR30	G1	22	72	94	21	46	49	0.6	20(20~19)	19(19~18)	18(18~17)	17(17~16)	16(16~14)	14(14~12)
SCLR40	G1 1/4	22	73	95	27	55	58	0.8	26(26~24)	24(24~22)	23(23~21)	22(22~20)	20(20~18)	18(18~16)
SCLR50	G1 1/2	22	78	100	31	62	65	1.0	30(30~28)	28(28~26)	27(27~25)	26(26~24)	24(24~22)	22(22~20)
SCLR60	G2	24	89	113	39	76	80	1.6	38(38~36)	36(36~34)	35(35~33)	34(34~32)	32(32~30)	30(30~28)

SC型耐圧防爆構造ケーブルグランド

SCGD フィックスパッキン構造ケーブルグランド：保護管直付型

耐圧防爆構造：d2G4/ExdⅡB



SCGD：保護管直付型

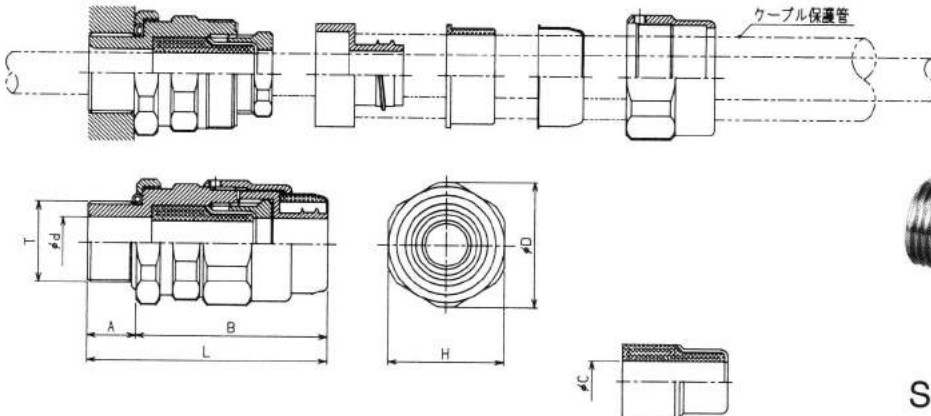
型式：寸法一覧表

銅合金：ニッケルメッキ

型式	接合ネジ T	ケーブルグランド寸法 mm						質量 (kg)	フィックスパッキン選定表(適合ケーブル範囲) φC mm					
		A	B	L	φd	H	φD		C1	C2	C3	C4	C5	C6
SCGD10	G1/2	19	61	80	12.5	32	35	0.3	12 (12~11)	11 (11~10)	10 (10~9)	9 (9~8)	8 (8~7)	7 (7~5)
SCGD20	G3/4	19	61	80	16.5	38	41	0.4	16 (16~15)	15 (15~14)	14 (14~13)	13 (13~12)	12 (12~11)	11 (11~9)
SCGD30	G1	24	70	94	21	46	49	0.6	20 (20~19)	19 (19~18)	18 (18~17)	17 (17~16)	16 (16~14)	14 (14~12)
SCGD40	G1 1/4	24	71	95	27	55	58	0.8	26 (26~24)	24 (24~22)	23 (23~21)	22 (22~20)	20 (20~18)	18 (18~16)
SCGD50	G1 1/2	24	76	100	31	62	65	1.0	30 (30~28)	28 (28~26)	27 (27~25)	26 (26~24)	24 (24~22)	22 (22~20)
SCGD60	G2	26	85	111	39	76	80	1.6	38 (38~36)	36 (36~34)	35 (35~33)	34 (34~32)	32 (32~30)	32 (32~30)

SCLD フィックスパッキン構造ケーブルグランド：機器密閉仕様保護管直付型

耐圧防爆構造：d2G4/ExdⅡB



SCLD：保護管直付型

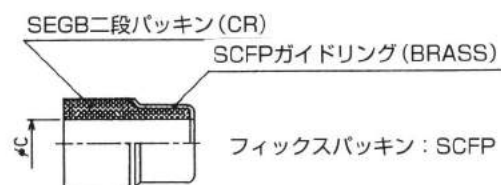
型式：寸法一覧表

銅合金：ニッケルメッキ

型式	接合ネジ T	ケーブルグランド寸法 mm						質量 (kg)	フィックスパッキン選定表(適合ケーブル範囲) φC mm					
		A	B	L	φd	H	φD		C1	C2	C3	C4	C5	C6
SCLD10	G1/2	17	63	80	12.5	32	35	0.3	12 (12~11)	11 (11~10)	10 (10~9)	9 (9~8)	8 (8~7)	7 (7~5)
SCLD20	G3/4	17	63	80	16.5	38	41	0.4	16 (16~15)	15 (15~14)	14 (14~13)	13 (13~12)	12 (12~11)	11 (11~9)
SCLD30	G1	22	72	94	21	46	49	0.6	20 (20~19)	19 (19~18)	18 (18~17)	17 (17~16)	16 (16~14)	14 (14~12)
SCLD40	G1 1/4	22	73	95	27	55	58	0.8	26 (26~24)	24 (24~22)	23 (23~21)	22 (22~20)	20 (20~18)	18 (18~16)
SCLD50	G1 1/2	22	78	100	31	62	65	1.0	30 (30~28)	28 (28~26)	27 (27~25)	26 (26~24)	24 (24~22)	22 (22~20)
SCLD60	G2	24	89	113	39	76	80	1.6	38 (38~36)	36 (36~34)	35 (35~33)	34 (34~32)	32 (32~30)	32 (32~30)

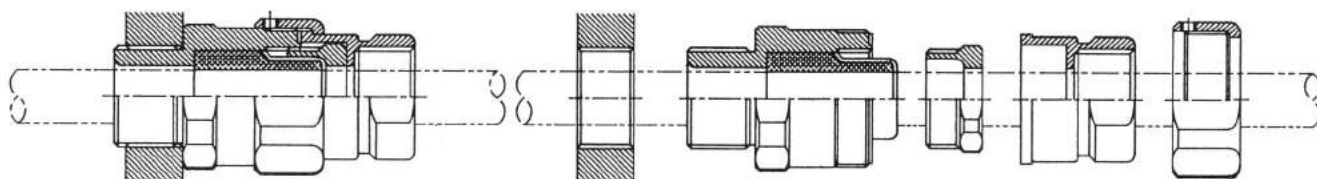
SC型耐圧防爆構造ケーブルグランド施工資料

- 1) 単純構造で部品点数が少なく施工及び保守点検が容易で迅速に出来ます
- 2) パッキンは圧縮と圧入の二重構造でケーブルの引き留め力が大きい
- 3) クランプを使用しないので締め付け範囲に制限されずパッキンの選択幅が広い
- 4) 金属又は樹脂等のクランプでケーブルを直接押さえ付けないので損傷が少ない
- 5) パッキンボックスよりパッキンの一部が突出しているため交換が容易です
ケーブル外径に合わせてフィックスパッキン内径φCを選定して下さい

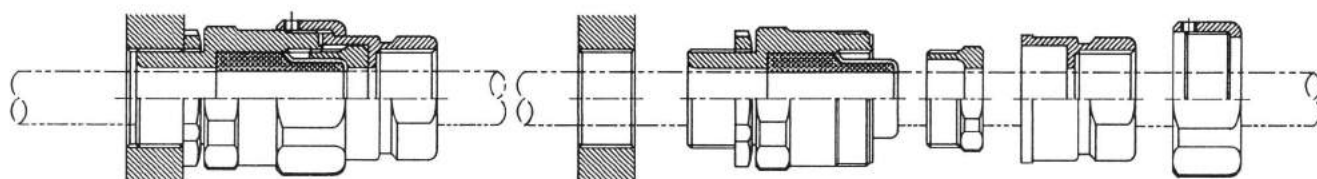


材質：クロロレン (CR)
 硬度：55±5Hs (JIS A)
 引張強さ：6.86Mpa以上
 伸び：350%以上

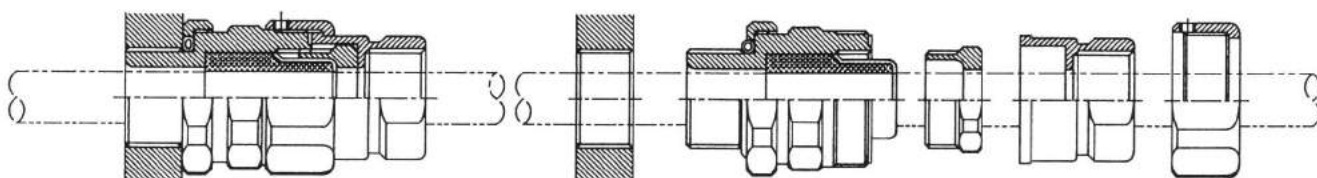
A 1) 機器直接取付固定仕様：SCGU (SCGB. SCGT. SCGR. SCGD)



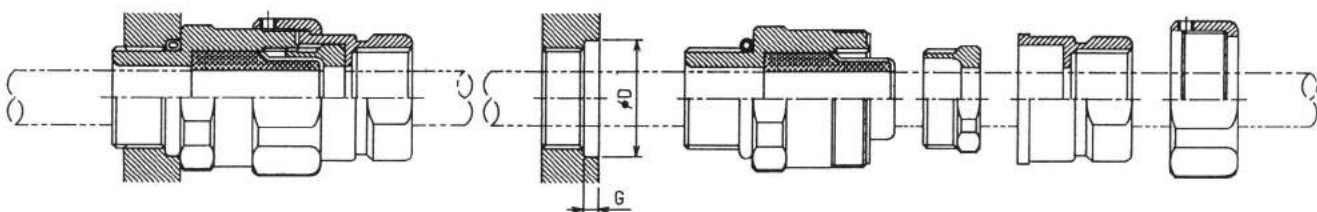
A 2) ロックナット固定仕様：SCGU-N (SCGB-N. SCGT-N. SCGR-N. SCGD-N)



B) 機器密閉型ロックナット固定仕様：SCLU (SCLB. SCLT. SCLR. SCLD) 各種機器にOリングで密閉後、ロックナットで固定する仕様



C) Oリング埋込密閉固定仕様：SCGU-Y (SCGB-Y. SCGT-Y. SCGR-Y. SCGD-Y) 各種機器をOリング埋め込み構造にして密閉固定する仕様

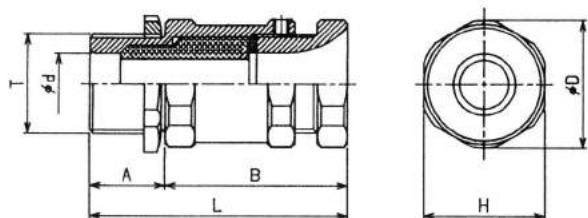
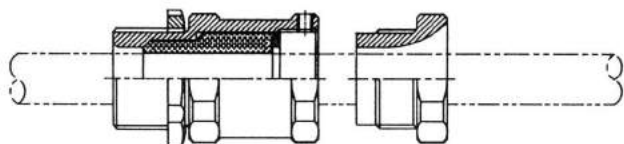


φD及びG寸法詳細はSCG-Y Oリング部資料図を請求して下さい

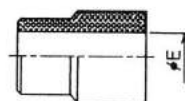
SE型耐圧防爆構造ケーブルグランド

SEGB パッキン二段圧縮構造ケーブルグランド：ホーン型

耐圧防爆構造：d2G4/Exd IIB



SEGB：ホーン型



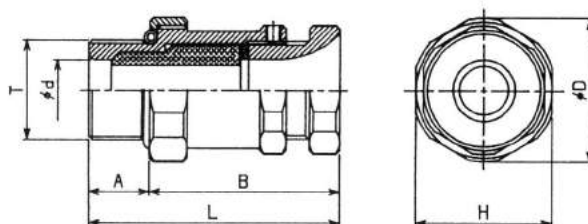
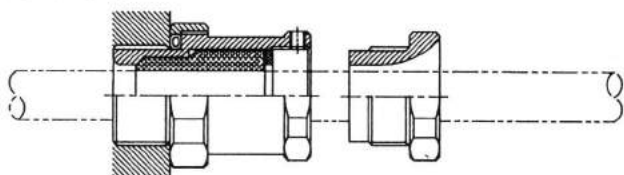
型式：寸法一覧表

銅合金：ニッケルメッキ

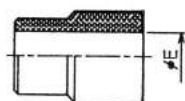
型式	接合ネジ T	ケーブルグランド寸法 mm						質量 kg	二段パッキン選定表 (適合ケーブル範囲) φ E mm					
		A	B	L	φd	H	φD		E1	E2	E3	E4	E5	E6
SEGB10	G1/2	18	53	71	12.2	26	28	0.2	12(12~11)	11(11~10)	10(10~9)	9(9~8)	8(8~7)	7(7~5)
SEGB20	G3/4	18	53	71	16.2	32	34	0.3	16(16~15)	15(15~14)	14(14~13)	13(13~12)	12(12~11)	11(11~9)
SEGB30	G1	22	58	80	20.5	38	40	0.4	20(20~19)	19(19~18)	18(18~17)	17(17~16)	16(16~14)	14(14~12)
SEGB40	G1 1/4	22	63	85	26.5	46	49	0.5	26(26~24)	24(24~22)	23(23~21)	22(22~20)	20(20~18)	18(18~16)
SEGB50	G1 1/2	23	72	95	30.5	52	55	0.7	30(30~28)	28(28~26)	27(27~25)	26(26~24)	24(24~22)	22(22~20)
SEGB60	G2	24	86	110	38.5	65	68	1.2	38(38~36)	36(36~34)	35(35~33)	34(34~32)	32(32~30)	30(30~28)

SELB パッキン二段圧縮構造ケーブルグランド：機器密閉仕様ホーン型

耐圧防爆構造：d2G4/Exd IIB



SELB：ホーン型



型式：寸法一覧表

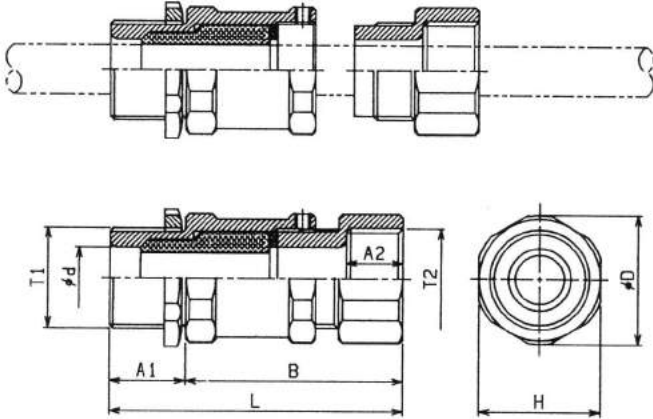
銅合金：ニッケルメッキ

型式	接合ネジ T	ケーブルグランド寸法 mm						質量 kg	二段パッキン選定表 (適合ケーブル範囲) φ E mm					
		A	B	L	φd	H	φD		E1	E2	E3	E4	E5	E6
SELB10	G1/2	16	55	71	12.2	30	32	0.2	12(12~11)	11(11~10)	10(10~9)	9(9~8)	8(8~7)	7(7~5)
SELB20	G3/4	16	55	71	16.2	36	38	0.3	16(16~15)	15(15~14)	14(14~13)	13(13~12)	12(12~11)	11(11~9)
SELB30	G1	20	60	80	20.5	42	45	0.4	20(20~19)	19(19~18)	18(18~17)	17(17~16)	16(16~14)	14(14~12)
SELB40	G1 1/4	20	65	85	26.5	52	55	0.5	26(26~24)	24(24~22)	23(23~21)	22(22~20)	20(20~18)	18(18~16)
SELB50	G1 1/2	21	74	95	30.5	58	61	0.7	30(30~28)	28(28~26)	27(27~25)	26(26~24)	24(24~22)	22(22~20)
SELB60	G2	22	90	112	38.5	72	75	1.2	38(38~36)	36(36~34)	35(35~33)	34(34~32)	32(32~30)	30(30~28)

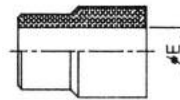
SE型耐圧防爆構造ケーブルグランド

SEGT パッキン二段圧縮構造ケーブルグランド：保護管ネジ接続型

耐圧防爆構造：d2G4/Exd IIB



SEGT：保護管ネジ接続型



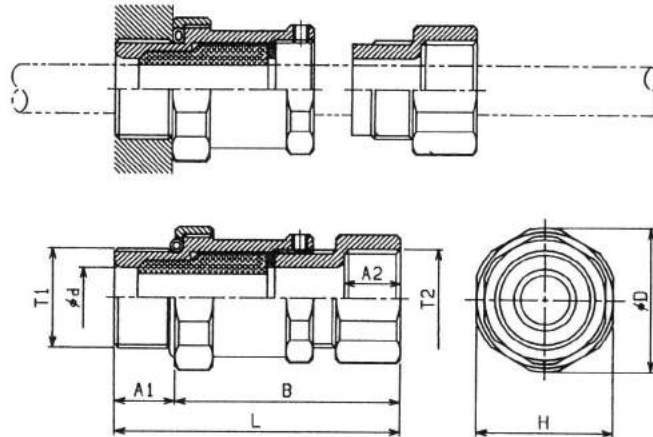
型式：寸法一覧表

銅合金：ニッケルメッキ

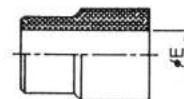
型式	接合ネジ		ケーブルグランド寸法 mm							質量 kg	二段パッキン選定表 (適合ケーブル範囲) φ E mm					
	T1	T2	A1	A2	B	L	φ d	H	φ D		E1	E2	E3	E4	E5	E6
SEGT10	G1/2	G1/2	18	15	62	80	12.2	26	28	0.2	12(12~11)	11(11~10)	10(10~9)	9(9~8)	8(8~7)	7(7~5)
SEGT20	G3/4	G3/4	18	15	62	80	16.2	32	34	0.3	16(16~15)	15(15~14)	14(14~13)	13(13~12)	12(12~11)	11(11~9)
SEGT30	G1	G1	22	19	71	93	20.5	38	40	0.4	20(20~19)	19(19~18)	18(18~17)	17(17~16)	16(16~14)	14(14~12)
SEGT40	G1 1/4	G1 1/4	22	19	75	97	20.5	46	49	0.5	26(26~24)	24(24~22)	23(23~21)	22(22~20)	20(20~18)	18(18~16)
SEGT50	G1 1/2	G1 1/2	23	19	83	106	30.5	52	55	0.7	30(30~28)	28(28~26)	27(27~25)	26(26~24)	24(24~22)	22(22~20)
SEGT60	G2	G2	24	21	97	121	38.5	65	68	1.2	38(38~36)	36(36~34)	35(35~33)	34(34~32)	32(32~30)	30(30~28)

SELT パッキン二段圧縮構造ケーブルグランド：機器密閉仕様保護管ネジ接続型

耐圧防爆構造：d2G4/Exd IIB



SELT：保護管ネジ接続型



型式：寸法一覧表

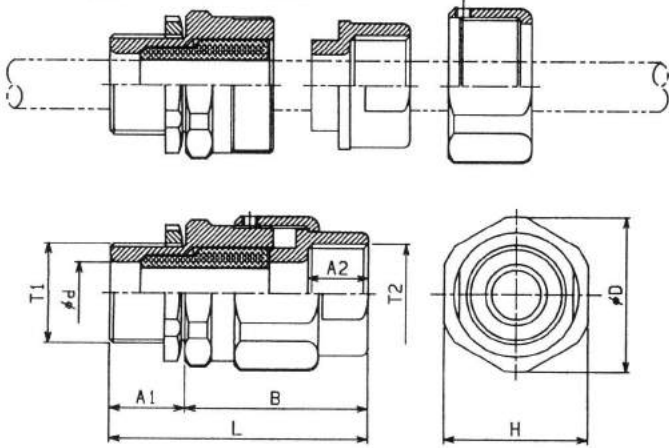
銅合金：ニッケルメッキ

型式	接合ネジ		ケーブルグランド寸法 mm							質量 kg	二段パッキン選定表 (適合ケーブル範囲) φ E mm					
	T1	T2	A1	A2	B	L	φ d	H	φ D		E1	E2	E3	E4	E5	E6
SELT10	G1/2	G1/2	16	15	64	80	12.2	30	32	0.2	12(12~11)	11(11~10)	10(10~9)	9(9~8)	8(8~7)	7(7~5)
SELT20	G3/4	G3/4	16	15	64	80	16.2	36	38	0.3	16(16~15)	15(15~14)	14(14~13)	13(13~12)	12(12~11)	11(11~9)
SELT30	G1	G1	20	19	73	93	20.5	42	45	0.4	20(20~19)	19(19~18)	18(18~17)	17(17~16)	16(16~14)	14(14~12)
SELT40	G1 1/4	G1 1/4	20	19	77	97	26.5	52	55	0.5	26(26~24)	24(24~22)	23(23~21)	22(22~20)	20(20~18)	18(18~16)
SELT50	G1 1/2	G1 1/2	21	19	85	106	30.5	58	61	0.7	30(30~28)	28(28~26)	27(27~25)	26(26~24)	24(24~22)	22(22~20)
SELT60	G2	G2	22	21	101	123	38.5	72	75	1.2	38(38~36)	36(36~34)	35(35~33)	34(34~32)	32(32~30)	30(30~28)

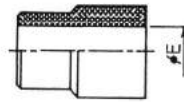
SE型耐圧防爆構造ケーブルグランド

SEGU パッキン二段圧縮構造ケーブルグランド：ユニオン型

耐圧防爆構造：d2G4/Exd IIB



SEGU：ユニオン型



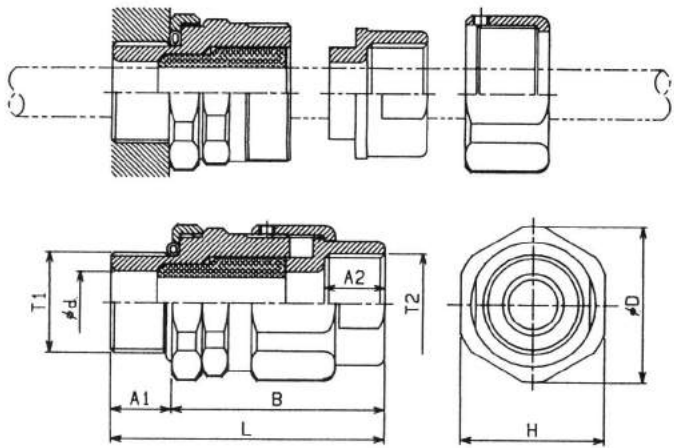
型式：寸法一覧表

銅合金：ニッケルメッキ

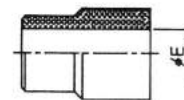
型式	接合ネジ		ケーブルグランド寸法 mm							質量 kg	二段パッキン選定表 (適合ケーブル範囲) φ E mm					
	T1	T2	A1	A2	B	L	φ d	H	φ D		E1	E2	E3	E4	E5	E6
SEGU10	G1/2	G1/2	18	16	51	69	12.2	32	35	0.2	12(12~11)	11(11~10)	10(10~9)	9(9~8)	8(8~7)	7(7~5)
SEGU20	G3/4	G3/4	18	16	51	69	16.2	38	41	0.3	16(16~15)	15(15~14)	14(14~13)	13(13~12)	12(12~11)	11(11~9)
SEGU30	G1	G1	22	20	58	80	20.5	46	49	0.5	20(20~19)	19(19~18)	18(18~17)	17(17~16)	16(16~14)	14(14~12)
SEGU40	G1 1/4	G1 1/4	22	20	61	83	26.5	55	58	0.7	26(26~24)	24(24~22)	23(23~21)	22(22~20)	20(20~18)	18(18~16)
SEGU50	G1 1/2	G1 1/2	23	21	66	89	30.5	62	65	0.9	30(30~28)	28(28~26)	27(27~25)	26(26~24)	24(24~22)	22(22~20)
SEGU60	G2	G2	24	22	77	101	38.5	76	80	1.5	38(38~36)	36(36~34)	35(35~33)	34(34~32)	32(32~30)	30(30~28)

SELU パッキン二段圧縮構造ケーブルグランド：機器密閉仕様ユニオン型

耐圧防爆構造：d2G4/Exd IIB



SELU：ユニオン型



型式：寸法一覧表

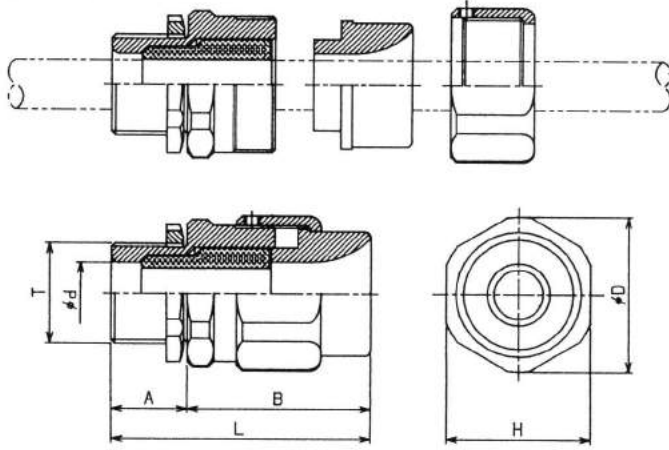
銅合金：ニッケルメッキ

型式	接合ネジ		ケーブルグランド寸法 mm							質量 kg	二段パッキン選定表 (適合ケーブル範囲) φ E mm					
	T1	T2	A1	A2	B	L	φ d	H	φ D		E1	E2	E3	E4	E5	E6
SELU10	G1/2	G1/2	16	16	57	73	12.2	32	35	0.2	12(12~11)	11(11~10)	10(10~9)	9(9~8)	8(8~7)	7(7~5)
SELU20	G3/4	G3/4	16	16	57	73	16.2	38	41	0.3	16(16~15)	15(15~14)	14(14~13)	13(13~12)	12(12~11)	11(11~9)
SELU30	G1	G1	20	20	65	85	20.5	46	49	0.5	20(20~19)	19(19~18)	18(18~17)	17(17~16)	16(16~14)	14(14~12)
SELU40	G1 1/4	G1 1/4	20	20	68	88	26.5	55	58	0.7	26(26~24)	24(24~22)	23(23~21)	22(22~20)	20(20~18)	18(18~16)
SELU50	G1 1/2	G1 1/2	21	21	72	93	30.5	62	65	0.9	30(30~28)	28(28~26)	27(27~25)	26(26~24)	24(24~22)	22(22~20)
SELU60	G2	G2	22	22	84	106	38.5	76	80	1.5	38(38~36)	36(36~34)	35(35~33)	34(34~32)	32(32~30)	30(30~28)

SE型耐圧防爆構造ケーブルグランド

SEGR パッキン二段圧縮構造ケーブルグランド：ホーン型

耐圧防爆構造：d2G4/Exd IIB



SEGR：ホーン型

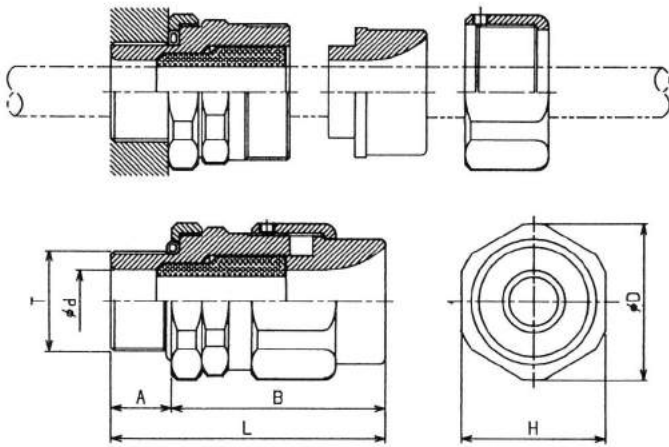
型式：寸法一覧表

銅合金：ニッケルメッキ

型式	接合ネジ T	ケーブルグランド寸法 mm						質量 kg	二段パッキン選定表 (適合ケーブル範囲) φ E mm					
		A	B	L	φ d	H	φ D		E1	E2	E3	E4	E5	E6
SEGR10	G1/2	18	51	69	12.2	32	35	0.2	12(12~11)	11(11~10)	10(10~9)	9(9~8)	8(8~7)	7(7~5)
SEGR20	G3/4	18	51	69	16.2	38	41	0.3	16(16~15)	15(15~14)	14(14~13)	13(13~12)	12(12~11)	11(11~9)
SEGR30	G1	22	58	80	20.5	46	49	0.5	20(20~19)	19(19~18)	18(18~17)	17(17~16)	16(16~14)	14(14~12)
SEGR40	G1 1/4	22	61	83	26.5	55	58	0.7	26(26~24)	24(24~22)	23(23~21)	22(22~20)	20(20~18)	18(18~16)
SEGR50	G1 1/2	23	66	89	30.5	62	65	1.0	30(30~28)	28(28~26)	27(27~25)	26(26~24)	24(24~22)	22(22~20)
SEGR60	G2	24	77	101	38.5	76	80	1.7	38(38~36)	36(36~34)	35(35~33)	34(34~32)	32(32~30)	30(30~28)

SELR パッキン二段圧縮構造ケーブルグランド：機器密閉仕様ホーン型

耐圧防爆構造：d2G4/Exd IIB



SELR：ホーン型

型式：寸法一覧表

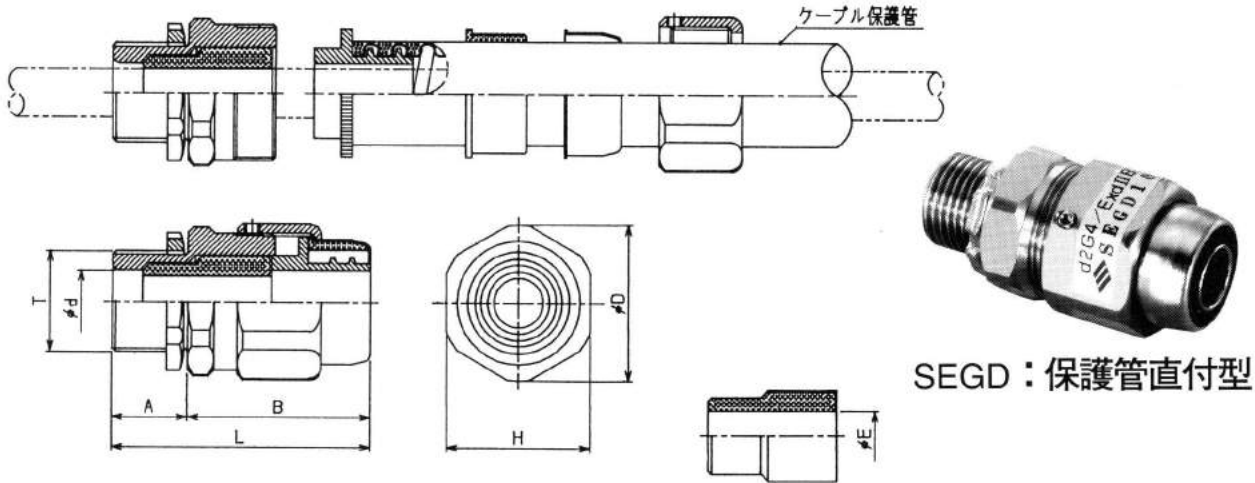
銅合金：ニッケルメッキ

型式	接合ネジ T	ケーブルグランド寸法 mm						質量 kg	二段パッキン選定表 (適合ケーブル範囲) φ E mm					
		A	B	L	φ d	H	φ D		E1	E2	E3	E4	E5	E6
SELR10	G1/2	16	57	73	12.2	32	35	0.2	12(12~11)	11(11~10)	10(10~9)	9(9~8)	8(8~7)	7(7~5)
SELR20	G3/4	16	57	73	16.2	38	41	0.3	16(16~15)	15(15~14)	14(14~13)	13(13~12)	12(12~11)	11(11~9)
SELR30	G1	20	65	85	20.5	46	49	0.5	20(20~19)	19(19~18)	18(18~17)	17(17~16)	16(16~14)	14(14~12)
SELR40	G1 1/4	20	68	88	26.5	55	58	0.7	26(26~24)	24(24~22)	23(23~21)	22(22~20)	20(20~18)	18(18~16)
SELR50	G1 1/2	21	72	93	30.5	62	65	1.0	30(30~28)	28(28~26)	27(27~25)	26(26~24)	24(24~22)	22(22~20)
SELR60	G2	22	84	106	38.5	76	80	1.7	38(38~36)	36(36~34)	35(35~33)	34(34~32)	32(32~30)	30(30~28)

SE型耐圧防爆構造ケーブルグランド

SEGD パッキン二段圧縮構造ケーブルグランド：保護管直付型

耐圧防爆構造：d2G4/ExdⅡB



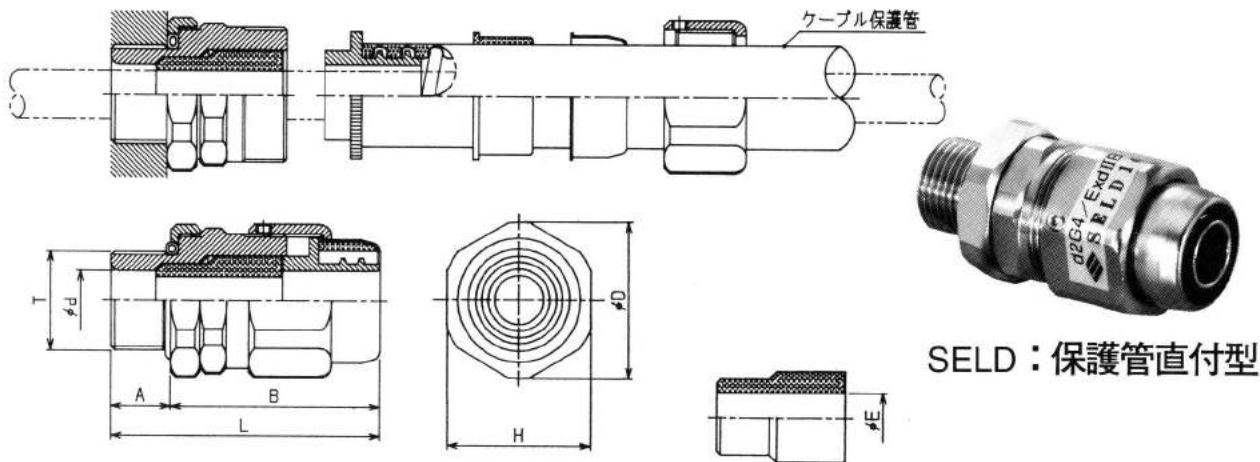
SEGD：保護管直付型

型式：寸法一覧表 銅合金：ニッケルメッキ

型式	接合ネジ T	ケーブルグランド寸法 mm						質量 kg	二段パッキン選定表 (適合ケーブル範囲) φE mm					
		A	B	L	φd	H	φD		E1	E2	E3	E4	E5	E6
SEGD10	G1/2	18	51	69	12.2	32	35	0.2	12(12~11)	11(11~10)	10(10~9)	9(9~8)	8(8~7)	7(7~5)
SEGD20	G3/4	18	51	69	16.2	38	41	0.3	16(16~15)	15(15~14)	14(14~13)	13(13~12)	12(12~11)	11(11~9)
SEGD30	G1	22	58	80	20.5	46	49	0.5	20(20~19)	19(19~18)	18(18~17)	17(17~16)	16(16~14)	14(14~12)
SEGD40	G11/4	22	61	83	26.5	55	58	0.7	26(26~24)	24(24~22)	23(23~21)	22(22~20)	20(20~18)	18(18~16)
SEGD50	G11/2	23	66	89	30.5	62	65	0.9	30(30~28)	28(28~26)	27(27~25)	26(26~24)	24(24~22)	22(22~20)
SEGD60	G2	24	77	101	38.5	76	80	1.5	38(38~36)	36(36~34)	35(35~33)	34(34~32)	32(32~30)	30(30~28)

SELD パッキン二段圧縮構造ケーブルグランド：機器密閉仕様保護管直付型

耐圧防爆構造：d2G4/ExdⅡB



SELD：保護管直付型

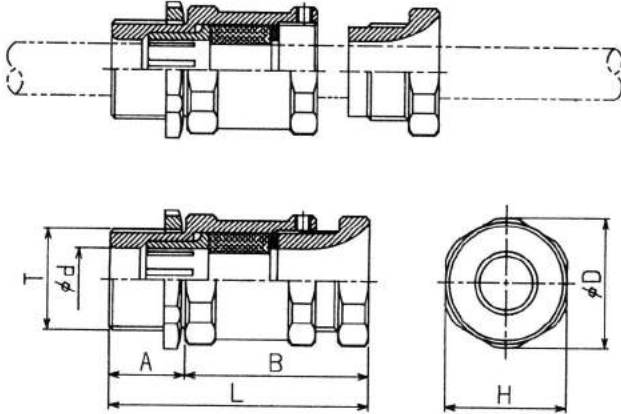
型式：寸法一覧表 銅合金：ニッケルメッキ

型式	接合ネジ T	ケーブルグランド寸法 mm						質量 kg	二段パッキン選定表 (適合ケーブル範囲) φE mm					
		A	B	L	φd	H	φD		E1	E2	E3	E4	E5	E6
SELD10	G1/2	16	57	73	12.2	32	35	0.2	12(12~11)	11(11~10)	10(10~9)	9(9~8)	8(8~7)	7(7~5)
SELD20	G3/4	16	57	73	16.2	38	41	0.3	16(16~15)	15(15~14)	14(14~13)	13(13~12)	12(12~11)	11(11~9)
SELD30	G1	20	65	85	20.5	46	49	0.5	20(20~19)	19(19~18)	18(18~17)	17(17~16)	16(16~14)	14(14~12)
SELD40	G11/4	20	68	88	26.5	55	58	0.7	26(26~24)	24(24~22)	23(23~21)	22(22~20)	20(20~18)	18(18~16)
SELD50	G11/2	21	72	93	30.5	62	65	0.9	30(30~28)	28(28~26)	27(27~25)	26(26~24)	24(24~22)	22(22~20)
SELD60	G2	22	84	106	38.5	76	80	1.5	38(38~36)	36(36~34)	35(35~33)	34(34~32)	32(32~30)	30(30~28)

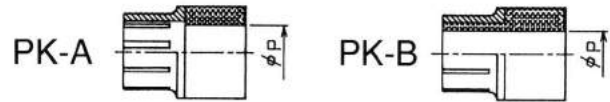
SX型耐圧防爆構造ケーブルグランド

SXGB 補助リング付パッキン構造ケーブルグランド：ホーン型

耐圧防爆構造：d2G4/ExdⅡB



SXGB：ホーン型



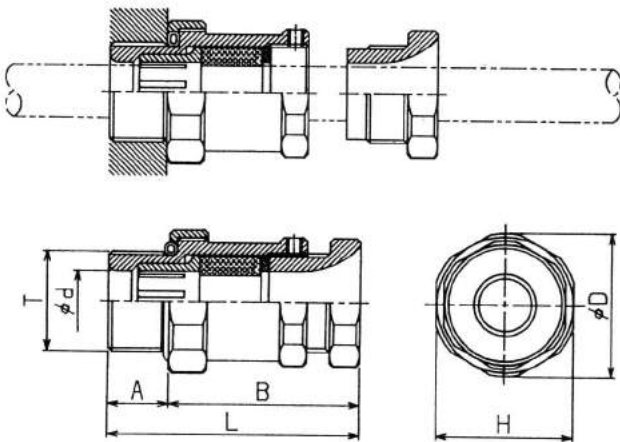
型式：寸法一覧表

銅合金：ニッケルメッキ

型式	接合ネジ T	ケーブルグランド寸法 mm						質量 kg	インナーパッキン選定表 (適合ケーブル範囲) φ p mm						PK-B
		A	B	L	φ d	H	φ D		L	LM	M	MS	S	SS	
SXGB09	G1/2	18	53	71	12.2	30	32	0.15	*	11(11~10)	10(10~9)	9(9~8)	*	*	
SXGB10	G1/2	18	53	71	12.2	30	32	0.15	12(12~11)	11(11~10)	10(10~9)	9(9~7)	8(8~6)	7(7~5)	
SXGB20	G3/4	18	53	71	16.2	36	38	0.22	16(16~15)	15(15~14)	14(14~13)	13(13~12)	12(12~10)	11(11~9)	
SXGB30	G1	22	58	80	20.5	42	45	0.34	20(20~19)	19(19~18)	18(18~17)	17(17~16)	*	*	

SXLB 補助リング付パッキン構造ケーブルグランド：機器密閉仕様ホーン型

耐圧防爆構造：d2G4/ExdⅡB



SXLB：ホーン型



型式：寸法一覧表

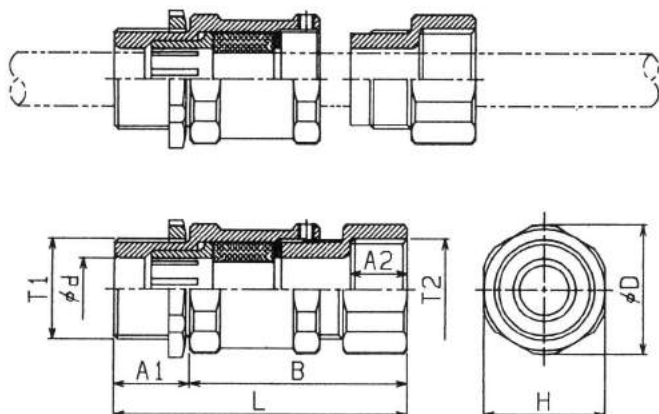
銅合金：ニッケルメッキ

型式	接合ネジ T	ケーブルグランド寸法 mm						質量 kg	インナーパッキン選定表 (適合ケーブル範囲) φ p mm						PK-B
		A	B	L	φ d	H	φ D		L	LM	M	MS	S	SS	
SXLB09	G1/2	16	55	71	12.2	30	32	0.15	*	11(11~10)	10(10~9)	9(9~8)	*	*	
SXLB10	G1/2	16	55	71	12.2	30	32	0.15	12(12~11)	11(11~10)	10(10~9)	9(9~7)	8(8~6)	7(7~5)	
SXLB20	G3/4	16	55	71	16.2	36	38	0.22	16(16~15)	15(15~14)	14(14~13)	13(13~12)	12(12~10)	11(11~9)	
SXLB30	G1	20	60	80	20.5	42	45	0.34	20(20~19)	19(19~18)	18(18~17)	17(17~16)	*	*	

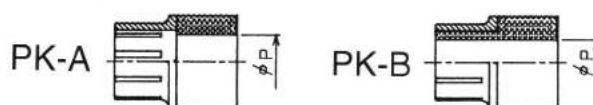
SX型耐圧防爆構造ケーブルグランド

SXGT 補助リング付パッキン構造ケーブルグランド：保護管ネジ接続型

耐圧防爆構造：d2G4/ExdⅡB



SXGT：保護管ネジ接続型



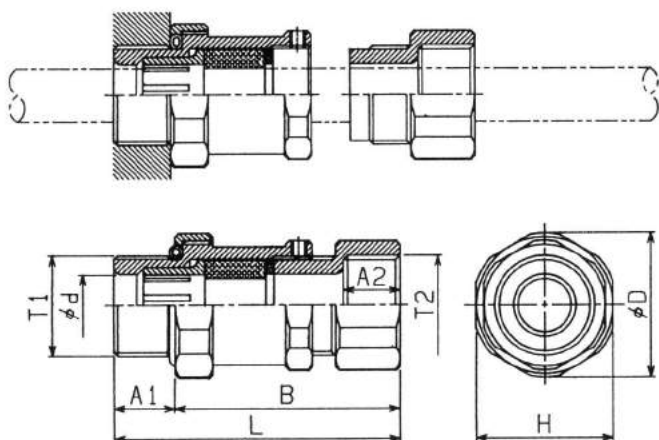
型式：寸法一覧表

銅合金：ニッケルメッキ

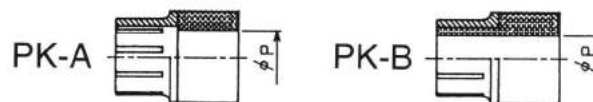
型式	接合ネジ		ケーブルグランド寸法 mm							質量 kg	インナーパッキン選定表 (適合ケーブル範囲) φ p mm [PK-B]					
	T1	T2	A1	A2	B	L	φ d	H	φ D		L	LM	M	MS	S	SS
SXGT09	G1/2	G1/2	18	15	62	80	12.2	30	32	0.15	*	11(11~10)	10(10~9)	9(9~8)	*	*
SXGT10	G1/2	G1/2	18	15	62	80	12.2	30	32	0.15	12(12~11)	11(11~10)	10(10~9)	9(9~7)	8(8~6)	7(7~5)
SXGT20	G3/4	G3/4	18	15	62	80	16.2	36	38	0.22	16(16~15)	15(15~14)	14(14~13)	13(13~12)	12(12~10)	11(11~9)
SXGT30	G1	G1	22	19	71	93	20.5	42	45	0.34	20(20~19)	19(19~18)	18(18~17)	17(17~16)	*	*

SXLT 補助リング付パッキン構造ケーブルグランド：機器密閉仕様保護管ネジ接続型

耐圧防爆構造：d2G4/ExdⅡB



SXLT：保護管ネジ接続型



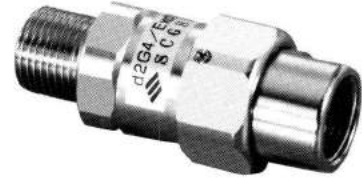
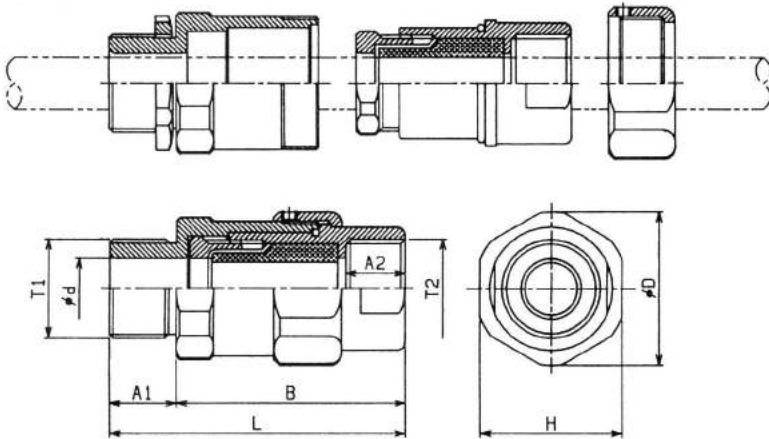
型式：寸法一覧表

銅合金：ニッケルメッキ

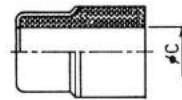
型式	接合ネジ		ケーブルグランド寸法 mm							質量 kg	インナーパッキン選定表 (適合ケーブル範囲) φ p mm [PK-B]					
	T1	T2	A1	A2	B	L	φ d	H	φ D		L	LM	M	MS	S	SS
SXLT09	G1/2	G1/2	16	15	64	80	12.2	30	32	0.16	*	11(11~10)	10(10~9)	9(9~8)	*	*
SXLT10	G1/2	G1/2	16	15	64	80	12.2	30	32	0.16	12(12~11)	11(11~10)	10(10~9)	9(9~7)	8(8~6)	7(7~5)
SXLT20	G3/4	G3/4	16	15	64	80	16.2	36	38	0.23	16(16~15)	15(15~14)	14(14~13)	13(13~12)	12(12~10)	11(11~9)
SXLT30	G1	G1	20	19	73	93	20.5	42	45	0.35	20(20~19)	19(19~18)	18(18~17)	17(17~16)	*	*

SC型耐圧防爆構造ケーブルグランド

SCGS フィックスパッキン構造ケーブルグランド：セパレート式ユニオン型 耐圧防爆構造：d2G4/ExdⅡB



SCGS：セパレート式ユニオン型

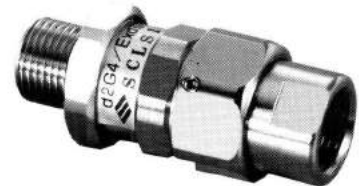
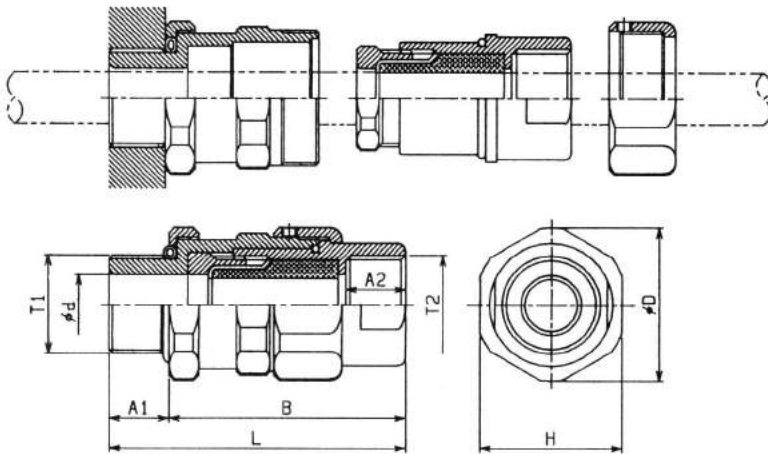


型式：寸法一覧表

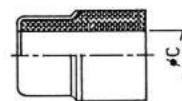
銅合金：ニッケルメッキ

型式	接合ネジ		ケーブルグランド寸法 mm							質量 kg	フィックスパッキン選定表 (適合ケーブル範囲) φ C mm					
	T1	T2	A1	A2	B	L	φ d	H	φ D		C1	C2	C3	C4	C5	C6
SCGS10	G1/2	G1/2	19	16	61	80	12.5	32	35	0.3	12(12~11)	11(11~10)	10(10~9)	9(9~8)	8(8~7)	7(7~5)
SCGS20	G3/4	G3/4	19	16	61	80	16.5	38	41	0.4	16(16~15)	15(15~14)	14(14~13)	13(13~12)	12(12~11)	11(11~9)
SCGS30	G1	G1	24	20	70	94	21	46	49	0.6	20(20~19)	19(19~18)	18(18~17)	17(17~16)	16(16~14)	14(14~12)
SCGS40	G11/4	G11/4	24	20	71	95	27	55	58	0.8	26(26~24)	24(24~22)	23(23~21)	22(22~20)	20(20~18)	18(18~16)
SCGS50	G11/2	G11/2	24	21	76	100	31	62	65	1.1	30(30~28)	28(28~26)	27(27~25)	26(26~24)	24(24~22)	22(22~20)
SCGS60	G2	G2	26	22	85	111	39	76	80	1.7	38(38~36)	36(36~34)	35(35~33)	34(34~32)	32(32~30)	30(30~28)

SCLS フィックスパッキン構造ケーブルグランド：セパレート式機器密閉仕様ユニオン型 耐圧防爆構造：d2G4/ExdⅡB



SCLS：セパレート式ユニオン型



型式：寸法一覧表

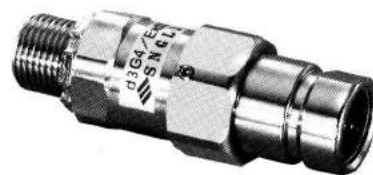
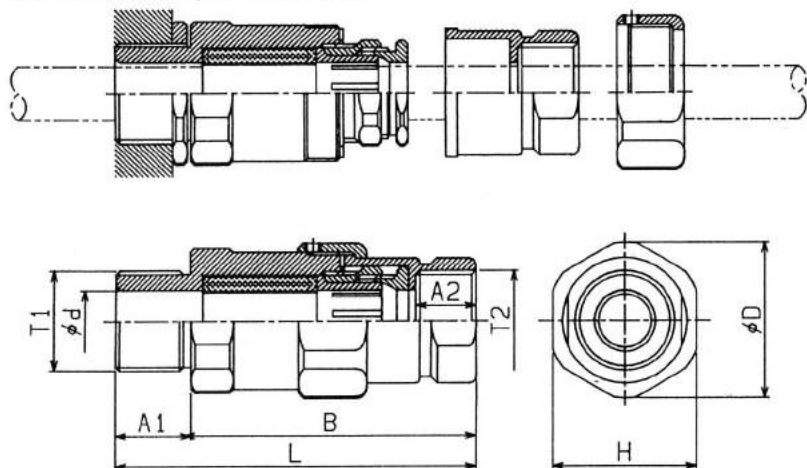
銅合金：ニッケルメッキ

型式	接合ネジ		ケーブルグランド寸法 mm							質量 kg	フィックスパッキン選定表 (適合ケーブル範囲) φ C mm					
	T1	T2	A1	A2	B	L	φ d	H	φ D		C1	C2	C3	C4	C5	C6
SCLS10	G1/2	G1/2	17	16	63	80	12.5	32	35	0.3	12(12~11)	11(11~10)	10(10~9)	9(9~8)	8(8~7)	7(7~5)
SCLS20	G3/4	G3/4	17	16	63	80	16.5	38	41	0.4	16(16~15)	15(15~14)	14(14~13)	13(13~12)	12(12~11)	11(11~9)
SCLS30	G1	G1	22	20	72	94	21	46	49	0.6	20(20~19)	19(19~18)	18(18~17)	17(17~16)	16(16~14)	14(14~12)
SCLS40	G11/4	G11/4	22	20	73	95	27	55	58	0.8	26(26~24)	24(24~22)	23(23~21)	22(22~20)	20(20~18)	18(18~16)
SCLS50	G11/2	G11/2	22	21	78	100	31	62	65	1.1	30(30~28)	28(28~26)	27(27~25)	26(26~24)	24(24~22)	22(22~20)
SCLS60	G2	G2	24	22	89	113	39	76	80	1.7	38(38~36)	36(36~34)	35(35~33)	34(34~32)	32(32~30)	30(30~28)

水素防爆構造ケーブルグランド

SNGL 補助リング付パッキン構造ケーブルグランド：ユニオン型

水素防爆対応構造：d3G4/Exd IIC



SNGL：ユニオン型



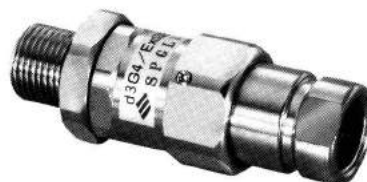
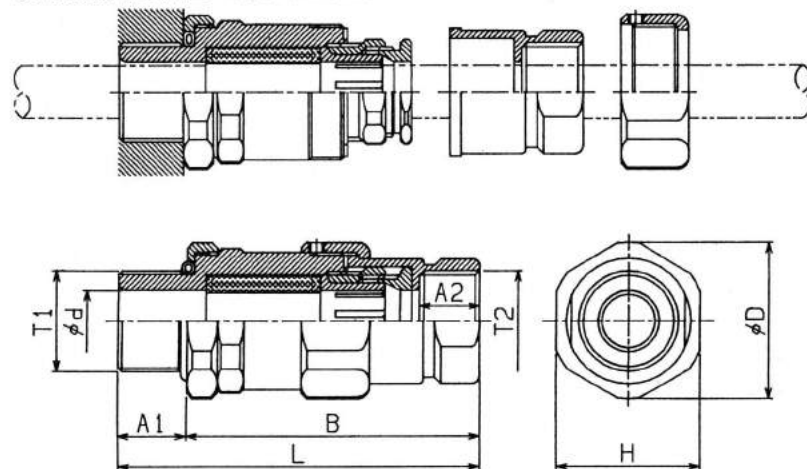
型式：寸法一覧表

銅合金：ニッケルメッキ

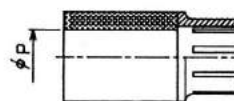
型式	接合ネジ		ケーブルグランド寸法 mm							質量 kg	インナーパッキン選定表 (適合ケーブル範囲) φ p mm				
	T1	T2	A1	A2	B	L	φ d	H	φ D		LL	L	M	S	SS
SNGL09	G1/2	G1/2	20	16	75	95	12.5	32	35	0.28	*	11(11~10)	10(10~9)	9(9~8)	8(8~7)
SNGL10	G1/2	G1/2	20	16	75	95	12.5	32	35	0.28	12(12~11)	11(11~10)	10(10~9)	9(9~8)	*
SNGL19	G3/4	G3/4	20	16	75	95	16.5	38	41	0.40	*	15(15~14)	14(14~13)	13(13~12)	12(12~11)
SNGL20	G3/4	G3/4	20	16	75	95	16.5	38	41	0.40	16(16~15)	15(15~14)	14(14~13)	13(13~12)	*
SNGL29	G1	G1	25	20	84	109	21	46	49	0.62	*	19(19~18)	18(18~17)	17(17~16)	16(16~15)
SNGL30	G1	G1	25	20	84	109	21	46	49	0.62	20(20~19)	19(19~18)	18(18~17)	17(17~16)	*

SPGL 補助リング付パッキン構造ケーブルグランド：機器密閉仕様ユニオン型

水素防爆対応構造：d3G4/Exd IIC



SPGL：ユニオン型



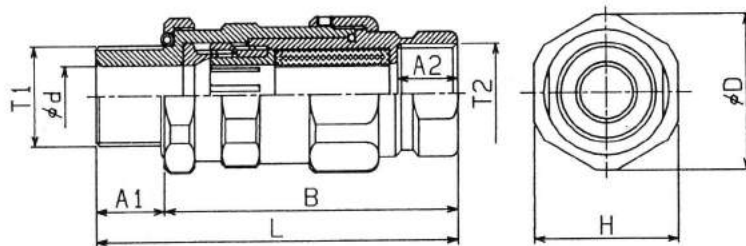
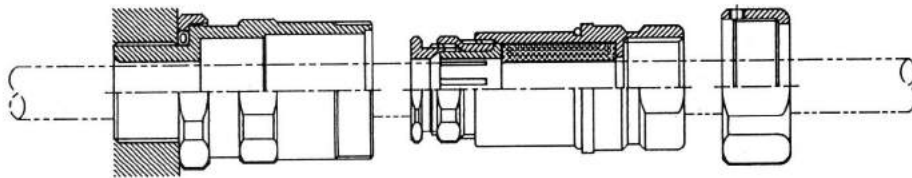
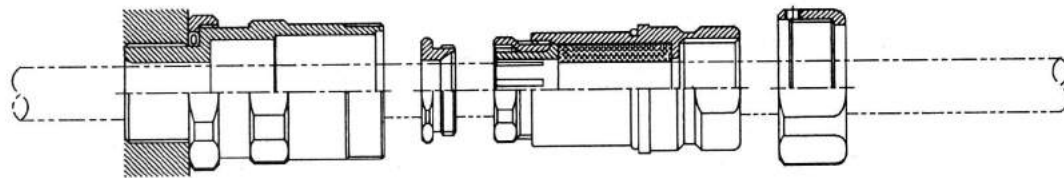
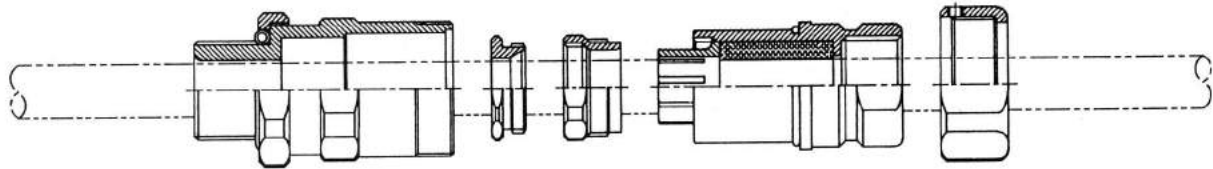
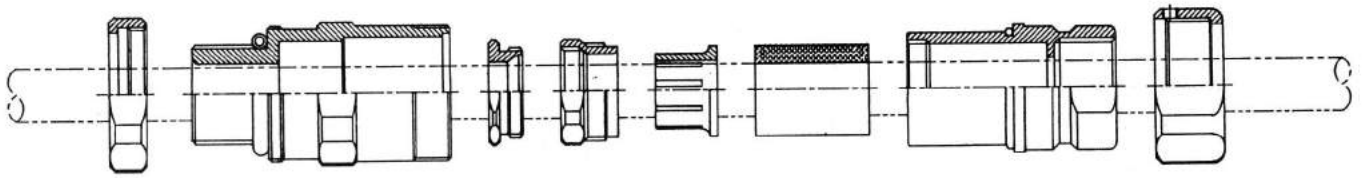
型式：寸法一覧表

銅合金：ニッケルメッキ

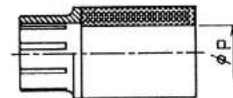
型式	接合ネジ		ケーブルグランド寸法 mm							質量 kg	インナーパッキン選定表 (適合ケーブル範囲) φ p mm				
	T1	T2	A1	A2	B	L	φ d	H	φ D		LL	L	M	S	SS
SPGL09	G1/2	G1/2	18	16	77	95	12.5	32	35	0.28	*	11(11~10)	10(10~9)	9(9~8)	8(8~7)
SPGL10	G1/2	G1/2	18	16	77	95	12.5	32	35	0.28	12(12~11)	11(11~10)	10(10~9)	9(9~8)	*
SPGL19	G3/4	G3/4	18	16	77	95	16.5	38	41	0.40	*	15(15~14)	14(14~13)	13(13~12)	12(12~11)
SPGL20	G3/4	G3/4	18	16	77	95	16.5	38	41	0.40	16(16~15)	15(15~14)	14(14~13)	13(13~12)	*
SPGL29	G1	G1	23	20	86	109	21	46	49	0.62	*	19(19~18)	18(18~17)	17(17~16)	16(16~15)
SPGL30	G1	G1	23	20	86	109	21	46	49	0.62	20(20~19)	19(19~18)	18(18~17)	17(17~16)	*

水素防爆構造ケーブルグランド

SKGL 補助リング付パッキン構造ケーブルグランド：セパレート式機器密閉仕様ユニオン型
 水素防爆対応構造：d3G4/Exd IIC



SKGL：セパレート式ユニオン型



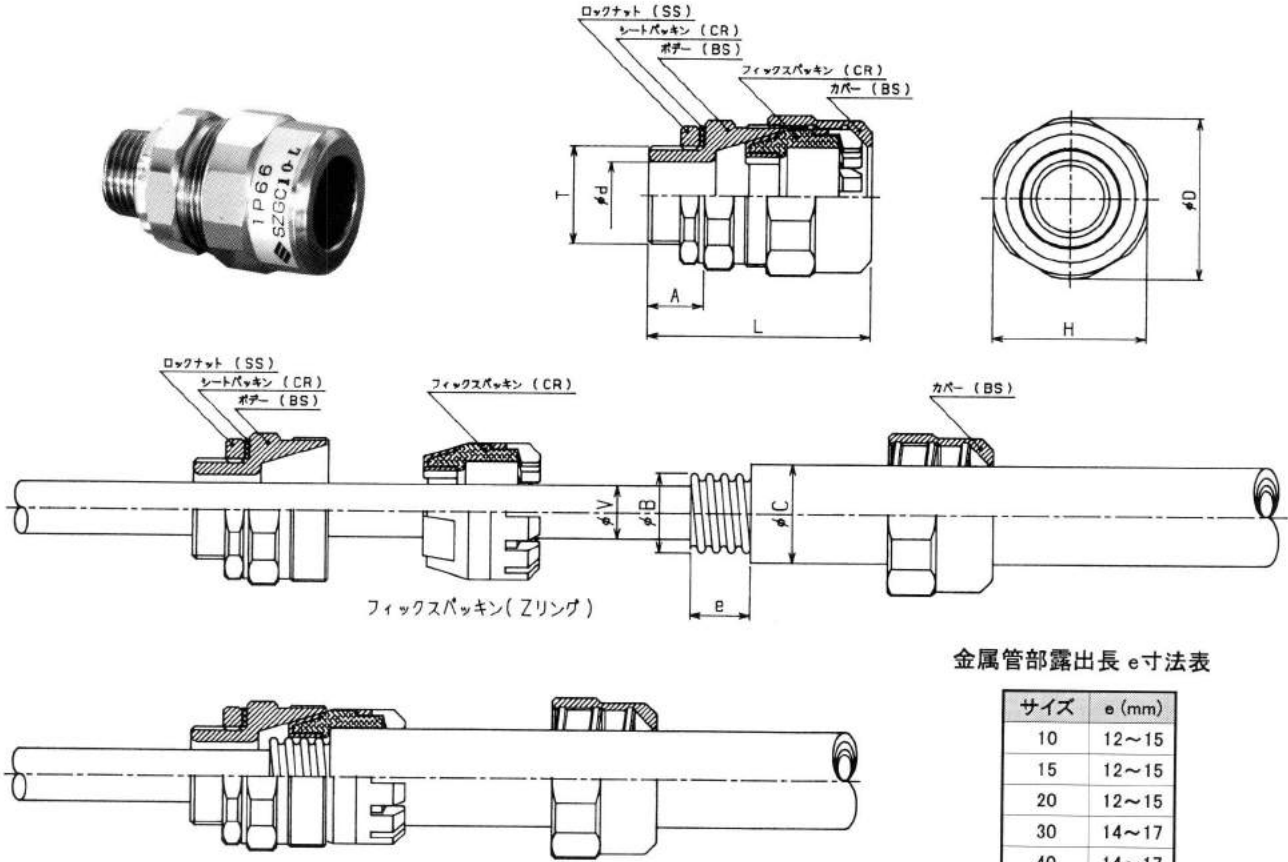
型式：寸法一覧表

銅合金：ニッケルメッキ

型式	接合ネジ		ケーブルグランド寸法 mm							質量 kg	インナーパッキン選定表 (適合ケーブル範囲) phi p mm				
	T1	T2	A1	A2	B	L	phi d	H	phi D		LL	L	M	S	SS
SKGL09	G1/2	G1/2	18	16	77	95	12.5	32	35	0.30	*	11(11~10)	10(10~9)	9(9~8)	8(8~7)
SKGL10	G1/2	G1/2	18	16	77	95	12.5	32	35	0.30	12(12~11)	11(11~10)	10(10~9)	9(9~8)	*
SKGL19	G3/4	G3/4	18	16	77	95	16.5	38	41	0.42	*	15(15~14)	14(14~13)	13(13~12)	12(12~11)
SKGL20	G3/4	G3/4	18	16	77	95	16.5	38	41	0.42	16(16~15)	15(15~14)	14(14~13)	13(13~12)	*
SKGL29	G1	G1	23	20	86	109	21	46	49	0.65	*	19(19~18)	18(18~17)	17(17~16)	16(16~15)
SKGL30	G1	G1	23	20	86	109	21	46	49	0.65	20(20~19)	19(19~18)	18(18~17)	17(17~16)	*

アーマードケーブルグラウンド

SZGC 防水・防塵型アーマードケーブルグラウンド(コルゲートアーマード)



金属管部露出長 e 寸法表

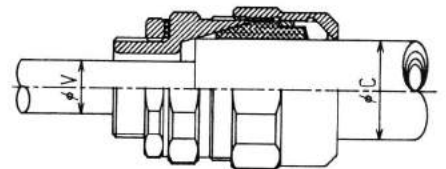
サイズ	e (mm)
10	12~15
15	12~15
20	12~15
30	14~17
40	14~17
50	16~20
60	18~22

型式：寸法一覧表

表面処理：ニッケルメッキ

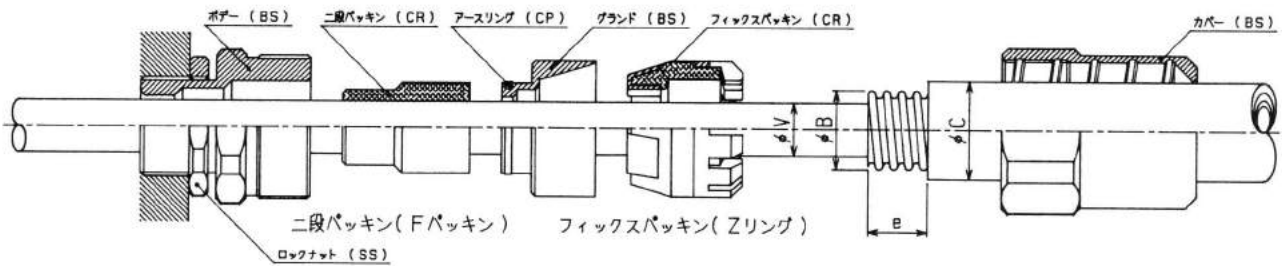
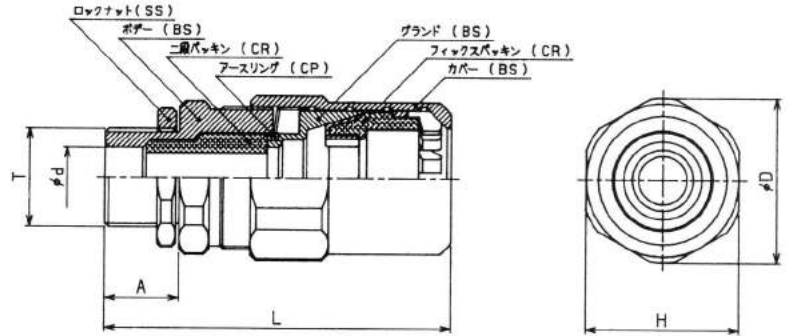
型式	接続ネジ	適合ケーブル範囲		ケーブルグラウンド寸法						質量 (kg)	
		T	A mm	φ V MAX	φ B	φ C	φ dmm	Hmm	φ Dmm		Lmm
SZGC10	S	16 (G1/2)	15	13.5	8~11	13~16	14	35	37	58	0.16
	M				10~13	15~18					
	L				12~15	17~20					
SZGC15	S	16 (G1/2)	15	14.5	14~17	19~22	15	41	43	60	0.20
	M				16~19	21~24					
	L				18~21	23~26					
SZGC20	S	22 (G3/4)	15	17	14~17	19~22	18	41	43	60	0.21
	M				16~19	21~24					
	L				18~21	23~26					
SZGC30	S	28 (G1)	19	23	20~23	25~28	24	50	53	71	0.36
	M				22~25	27~30					
	L				24~27	29~32					
SZGC40	S	36 (G1 1/4)	19	30	26~29	31~34	32	58	61	74	0.50
	M				28~31	33~36					
	L				30~33	35~38					
SZGC50	S	42 (G1 1/2)	21	36	32~35	37~40	38	67	70	82	0.65
	M				34~37	39~42					
	L				36~39	41~44					
SZGC60	S	54 (G2)	21	46	38~41	43~46	48	82	85	91	1.20
	M				40~43	45~48					
	L				42~45	47~50					

SZGN ストレート型パッキン仕様



アーマードケーブルグランド

SEGC 耐圧防爆構造アーマードケーブルグランド(コルゲートアーマード)
 防爆構造：d2G4



金属管部露出長 e 寸法表

サイズ	e (mm)
10	12~15
15	12~15
20	12~15
30	14~17
40	14~17
50	16~20
60	18~22

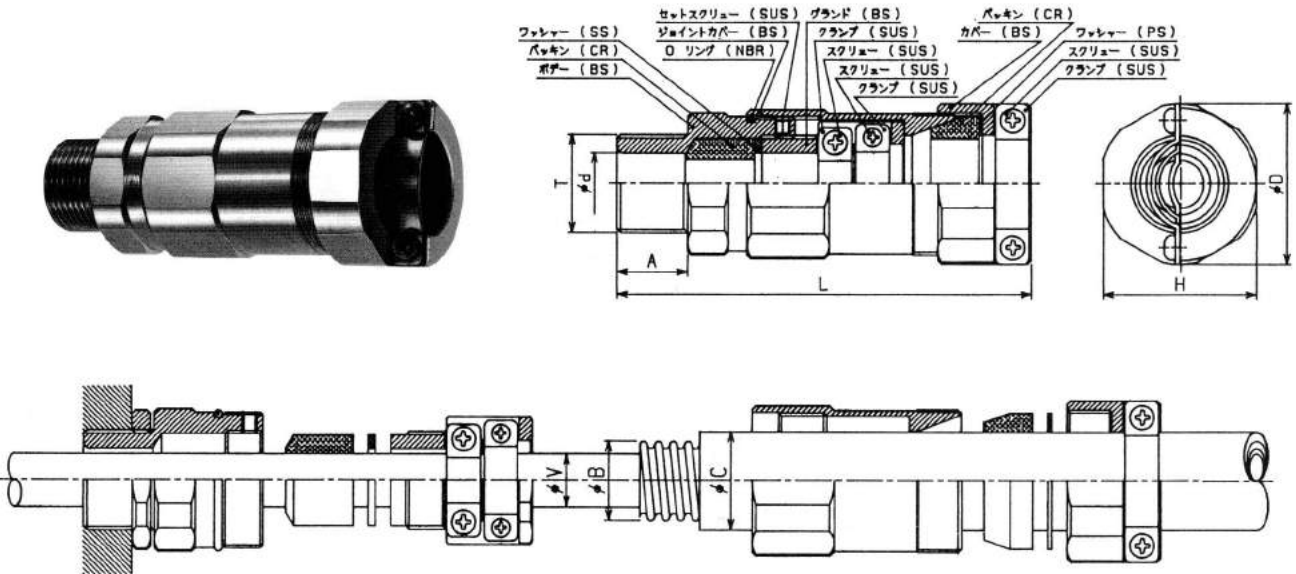
型式：寸法一覧表

表面処理：ニッケルメッキ

型式	接続ネジ		適合ケーブル範囲 φ mm							ケーブルグランド寸法				質量 (kg)		
	T	Amm	φ V1	φ V2	φ V3	φ V4	φ V5	φ V6	φ B	φ C	φ dmm	Hmm	φ Dmm		Lmm	
SEGC10	S	16 (G1/2)	20	5~7	6~8	7~9	8~10	9~11	11~12	8~11	13~16	12.2	35	38	90	0.30
	M									10~13	15~18					
	L									12~15	17~20					
SEGC20	S	22 (G3/4)	20	9~11	10~12	11~13	12~14	13~15	15~16	14~17	19~22	16.2	41	44	92	0.40
	M									16~19	21~24					
	L									18~21	23~26					
SEGC30	S	28 (G1)	24	12~14	14~16	15~17	16~18	17~19	19~20	20~23	25~28	20.5	50	53	105	0.65
	M									22~25	27~30					
	L									24~27	29~32					
SEGC40	S	36 (G1 1/4)	24	16~18	18~20	20~22	21~23	22~24	24~26	26~29	31~34	26.5	58	61	109	0.90
	M									28~31	33~36					
	L									30~33	35~38					
SEGC50	S	42 (G1 1/2)	25	20~22	22~24	24~26	25~27	26~28	28~30	32~35	37~40	30.5	67	70	116	1.25
	M									34~37	39~42					
	L									36~39	41~44					
SEGC60	S	54 (G2)	26	28~30	30~32	32~34	33~35	34~36	36~38	38~41	43~46	38.5	82	85	134	2.20
	M									40~43	45~48					
	L									42~45	47~50					

アーマードケーブルグランド

GXCZ 耐圧防爆構造アーマードケーブルグランド(コルゲートアーマード) 防爆構造: d2G4



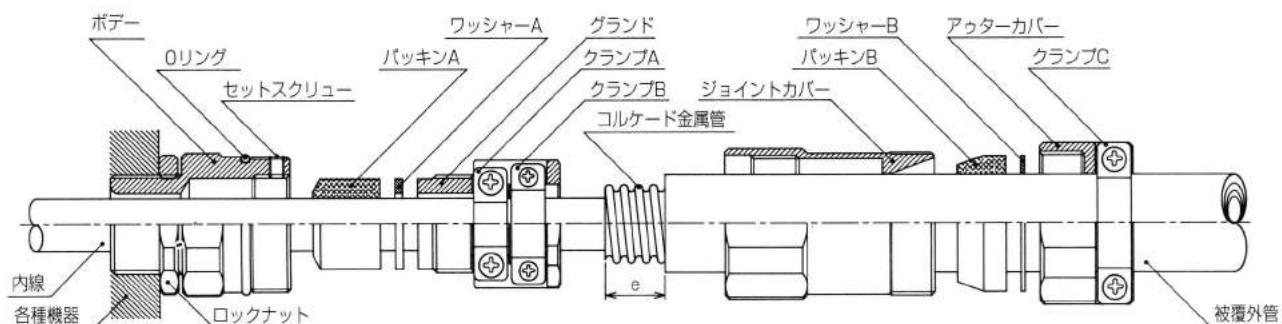
型式:寸法一覧表

表面処理:ニッケルメッキ

型式	接続ネジ		適合ケーブル範囲 φmm								ケーブルグランド寸法				質量 (kg)	
	T	Amm	φV1	φV2	φV3	φV4	φV5	φV6	φB MAX	φC	φdmm	Hmm	φDmm	Lmm		
GXCZ09	S	16 (PF1/2)	19	4~5	5~7	6~8	*	*	*	17	15~18	12.5	35	37	109	0.36
	M										18~21					
	L										19~22					
GXCZ10	S	16 (PF1/2)	19	*	*	8~9	8~10	9~11	11~12	17	15~18	12.5	35	37	109	0.36
	M										18~21					
	L										19~22					
GXCZ20	S	22 (PF3/4)	19	10~11	10~12	11~13	12~14	13~15	15~16	21	19~22	16.5	41	43	111	0.50
	M										22~25					
	L										23~26					
GXCZ30	S	28 (PF1)	24	13~14	14~16	15~17	16~18	17~19	19~20	25	23~26	21	50	53	122	0.80
	M										26~29					
	L										27~30					
GXCZ40	S	36 (PF1 1/4)	24	17~18	18~20	20~22	21~23	22~24	24~26	31	26~30	27	58	61	126	1.30
	M										29~33					
	L										32~36					
GXCZ50	S	42 (PF1 1/2)	25	20~22	22~24	24~26	25~27	26~28	28~30	35	30~34	31	67	70	140	1.80
	M										33~37					
	L										36~40					
GXCZ60	S	54 (PF2)	26	28~30	30~32	32~34	33~35	34~36	36~38	43	38~42	39	82	85	166	3.20
	M										41~45					
	L										44~48					
GXCZ70	S	70 (PF2 1/2)	28	36~38	38~40	40~42	42~44	44~46	46~48	53	48~52	50	96	100	180	4.60
	M										51~55					
	L										54~58					
GXCZ80	S	82 (PF3)	28	44~46	46~48	48~50	50~52	52~54	54~56	61	54~58	58	111	115	198	6.30
	M										58~62					
	L										62~66					
GXCZ90	S	92 (PF3 1/2)	30	52~54	54~56	56~58	58~60	60~62	62~64	69	62~66	66	126	130	205	7.80
	M										66~70					
	L										70~74					
GXCZX0	S	104 (PF4)	30	62~64	64~66	66~68	68~70	70~72	72~74	79	72~76	76	141	145	205	9.60
	M										76~80					
	L										80~84					

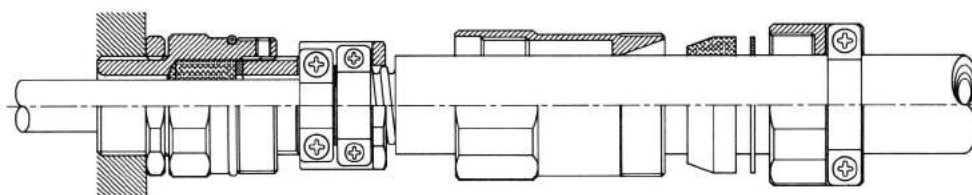
アーマードケーブルグランド

GXCZ型:アーマードケーブルグランド(コルゲートアーマード)施行要領

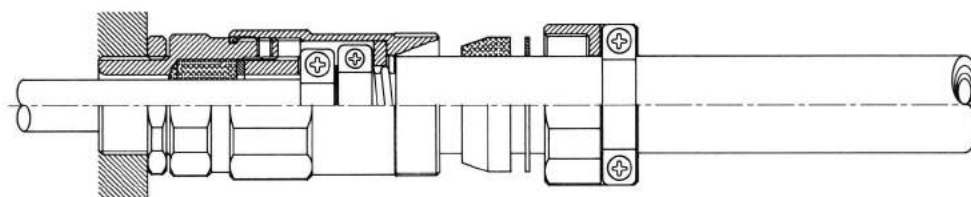


1. ボデーを機器に取り付け固定する、必要に応じてロックナットを使用
各クランプA,B,Cはケーブル各部が入るように緩めておく

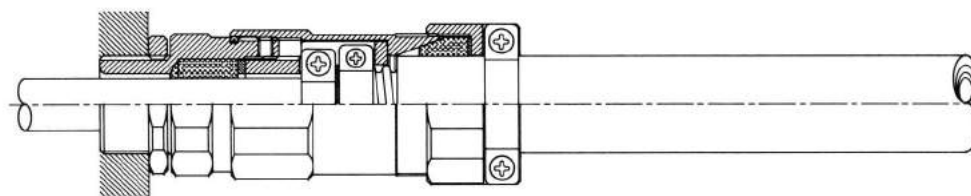
2. コルゲートアーマードケーブルの内線を施工に要する長さに確保して
コルゲート金属管部をケーブルグランドのサイズに合わせて露出させる
(e寸法下表参照)



3. パッキンA, ワッシャーAをケーブルと共にボデーに挿入しグランドで締め付ける
4. セットスクリューでグランドの回り止めをする
5. クランプAで内線をクランプBでコルゲート金属管を締め付け固定する



6. ジョイントカバーをボデーに止まるまでネジ込む



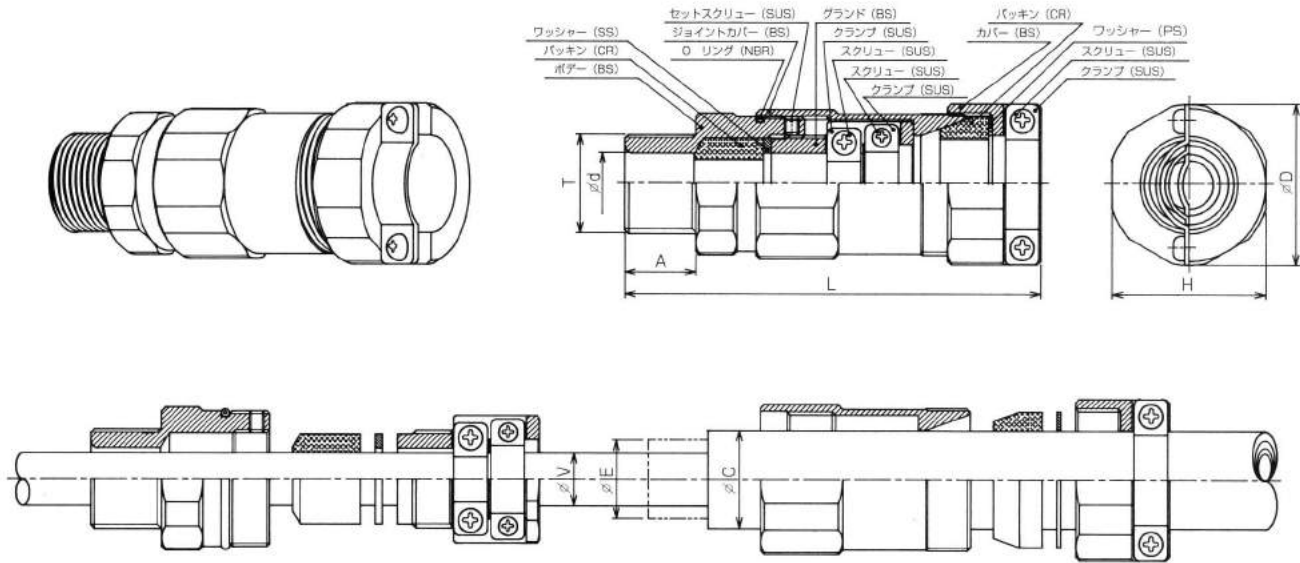
7. パッキンB, ワッシャーBをジョイントカバーに挿入しアウターカバーで締め付けた後クランプCで被覆外管を押さえて固定する

金属管部 e寸法表

グランド サイズ	露出長 e(mm)
09	14~16
10	14~16
20	14~16
30	15~18
40	15~18
50	17~20
60	24~27
70	24~27
80	27~30
90	27~30
X0	27~30

アーモードケーブルグランド

GXCE 耐圧防爆構造アーモードケーブルグランド(テープアーモード等) 防爆構造: d2G4



型式:寸法一覧表

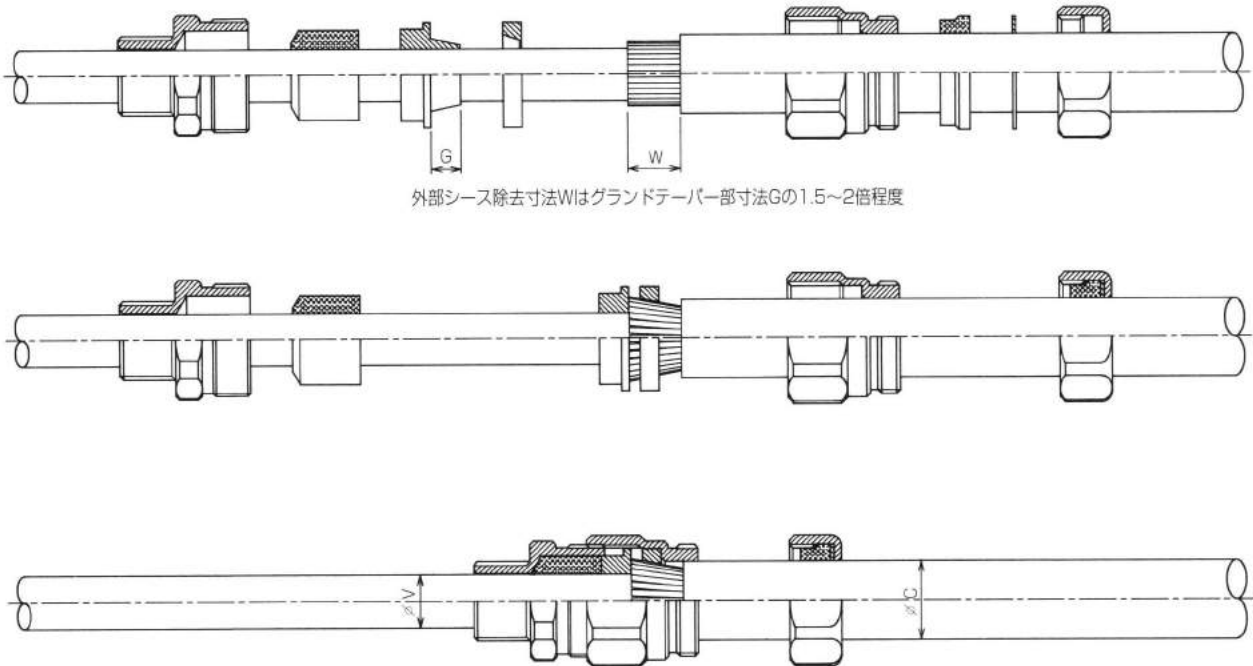
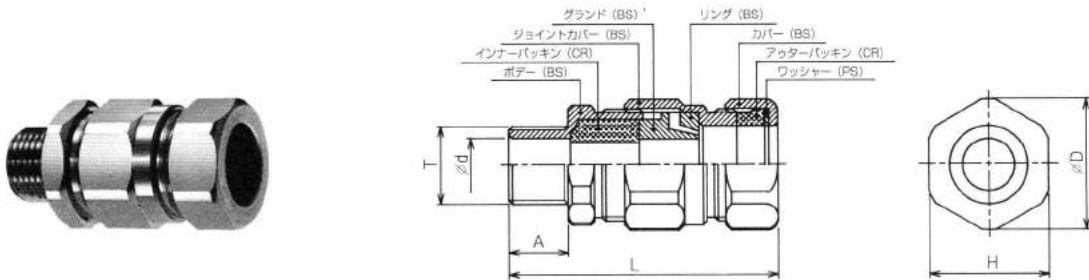
表面処理:ニッケルメッキ

型式	接続ネジ		適合ケーブル範囲 ϕ mm								ケーブルグランド寸法				質量 (kg)	
	T	Amm	ϕ V1	ϕ V2	ϕ V3	ϕ V4	ϕ V5	ϕ V6	ϕ E MAX	ϕ C	ϕ dmm	Hmm	ϕ Dmm	Lmm		
GXCE10	S	16 (PF1 $\frac{1}{2}$)	19	5~7	6~8	8~9	8~10	9~11	11~12	17	9~12	12.5	35	37	109	0.36
	M										12~15					
	L										15~18					
GXCE20	S	22 (PF3 $\frac{1}{4}$)	19	10~11	10~12	11~13	12~14	13~15	15~16	21	13~16	16.5	41	43	111	0.50
	M										16~19					
	L										19~22					
GXCE30	S	28 (PF1)	24	13~14	14~16	15~17	16~18	17~19	19~20	25	17~20	21	50	53	122	0.80
	M										20~23					
	L										23~26					
GXCE40	S	36 (PF1 $\frac{1}{4}$)	24	17~18	18~20	20~22	21~23	22~24	24~26	31	18~22	27	58	61	126	1.30
	M										22~26					
	L										26~30					
GXCE50	S	42 (PF1 $\frac{1}{2}$)	25	20~22	22~24	24~26	25~27	26~28	28~30	35	22~26	31	67	70	140	1.80
	M										26~30					
	L										30~34					
GXCE60	S	54 (PF2)	26	28~30	30~32	32~34	33~35	34~36	36~38	43	30~34	39	82	85	166	3.20
	M										34~38					
	L										38~42					
GXCE70	S	70 (PF2 $\frac{1}{2}$)	28	36~38	38~40	40~42	42~44	44~46	46~48	53	40~44	50	96	100	180	4.60
	M										44~48					
	L										48~52					
GXCE80	S	82 (PF3)	28	44~46	46~48	48~50	50~52	52~54	54~56	61	46~50	58	111	115	198	6.30
	M										50~54					
	L										54~58					
GXCE90	S	92 (PF3 $\frac{1}{2}$)	30	52~54	54~56	56~58	58~60	60~62	62~64	69	54~58	66	126	130	205	7.80
	M										58~62					
	L										62~66					
GXCEX0	S	104 (PF4)	30	62~64	64~66	66~68	68~70	70~72	72~74	79	64~68	76	141	145	205	9.60
	M										68~72					
	L										72~76					

アーマードケーブルグランド

GXAW 防爆・防水・防塵型ワイヤーアーマードケーブルグランド

防爆構造: IEC



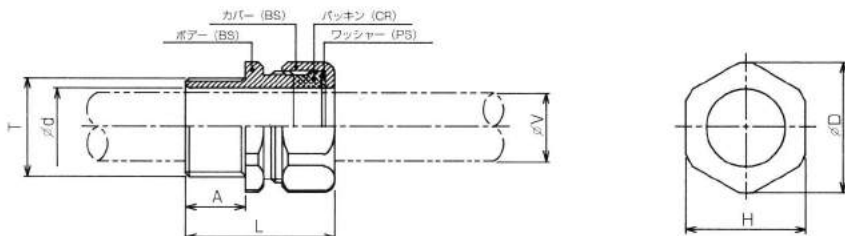
型式:寸法一覧表

表面処理:ニッケルメッキ

型式	接続ネジ		適合ケーブル範囲 ϕ mm					ケーブルグランド寸法				質量 (kg)
	T	Amm	$\phi V1$	$\phi V2$	$\phi V3$	ワイヤー径	ϕC	ϕ dm	Hmm	ϕ Dmm	Lmm	
GXAW10	16 (PF1/2)	15	7~9	9~11	11~12	0.9/1.25	11.0~15.8	12.5	28	30	70	0.17
GXAW15	16 (PF1/2)	15	8~10	10~12	12~14	0.9/1.25	14.5~20.8	14.5	32	35	70	0.20
GXAW25	22 (PF3/4)	15	14~16	16~18	18~20	1.25/1.6	20.3~27.2	20.5	38	41	70	0.25
GXAW35	28 (PF1)	19	20~22	22~24	24~26	1.6/2.6	26.6~33.5	27	50	53	82	0.50
GXAW45	36 (PF1 1/4)	19	26~28	28~30	30~32	1.6/2.0	33.0~39.9	33	58	61	86	0.75
GXAW55	42 (PF1 1/2)	21	32~34	34~36	36~38	2.0/2.5	39.4~46.3	39	72	75	98	1.15
GXAW65	54 (PF2)	21	38~40	40~42	42~44	2.0/2.5	45.7~52.6	50	87	90	107	1.90
GXAW74	70 (PF2 1/2)	23	44~46	46~48	48~50	2.5	52.0~58.9	58	101	105	123	2.50
GXAW75	70 (PF2 1/2)	23	50~52	52~54	54~56	2.5	58.4~65.3	58	101	105	128	2.60
GXAW85	82 (PF3)	23	56~58	58~60	60~62	2.5	64.7~71.6	66	116	120	132	3.30

防水・防塵型ケーブルグランド

GZNV 防水・防塵構造ケーブルグランド

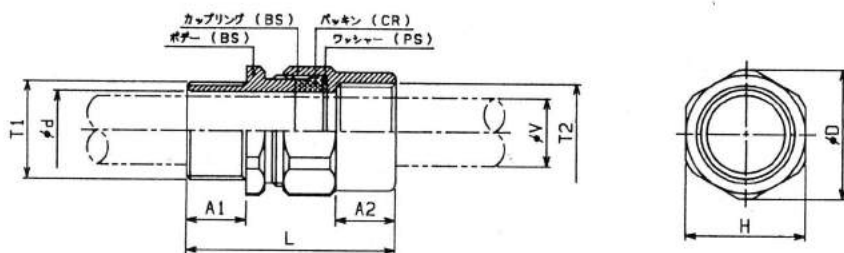


型式：寸法一覧表

表面処理：ニッケルメッキ

型式	接続ネジ		適合ケーブル範囲 ϕV mm	ケーブルグランド寸法				質量 (kg)
	T	A mm		ϕ dmm	Hmm	ϕ Dmm	Lmm	
GZNV09	16 (PF1/2)	15	7.50~13.2	13.5	26	28	39	0.08
GZNV10	16 (PF1/2)	15	11.0~15.8	16.0	28	30	39	0.08
GZNV20	22 (PF3/4)	15	14.5~20.8	21.0	32	35	39	0.09
GZNV30	28 (PF1)	19	20.3~27.2	27.5	38	41	45	0.13
GZNV40	36 (PF11/4)	19	26.6~33.5	33.8	50	53	49	0.25
GZNV50	42 (PF11/2)	19	33.0~39.9	40.2	58	61	51	0.33
GZNV60	54 (PF2)	21	39.4~46.3	46.6	67	70	53	0.48
GZNV70	70 (PF21/2)	23	45.7~52.6	52.9	82	85	60	0.90
GZNV71	70 (PF21/2)	23	52.0~58.9	59.2	82	85	64	0.90
GZNV80	82 (PF3)	23	58.4~65.3	65.6	96	99	69	1.20
GZNV81	82 (PF3)	23	64.7~71.6	71.9	96	99	69	1.20

GZNT 防水・防塵構造ケーブルグランド保護管ネジ接続型



型式：寸法一覧表

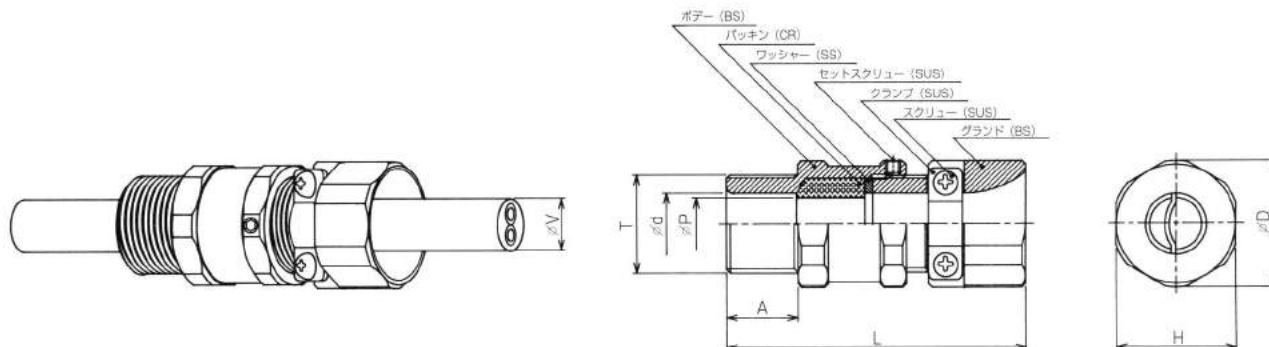
表面処理：ニッケルメッキ

型式	接続ネジ				適合ケーブル範囲 ϕV mm	ケーブルグランド寸法				質量 (kg)
	T1	A1mm	T2	A2mm		ϕ dmm	Hmm	ϕ Dmm	Lmm	
GZNT09	16 (PF1/2)	15	16 (PF1/2)	15	7.50~13.2	13.5	26	28	54	0.12
GZNT10	16 (PF1/2)	15	16 (PF1/2)	15	11.0~15.8	16.0	28	30	54	0.12
GZNT20	22 (PF3/4)	15	22 (PF3/4)	15	14.5~20.8	21.0	32	35	54	0.15
GZNT30	28 (PF1)	19	28 (PF1)	19	20.3~27.2	27.5	38	41	64	0.20
GZNT40	36 (PF11/4)	19	36 (PF11/4)	19	26.6~33.5	33.8	50	53	68	0.35
GZNT50	42 (PF11/2)	19	42 (PF11/2)	19	33.0~39.9	40.2	58	61	70	0.48
GZNT60	54 (PF2)	21	54 (PF2)	21	39.4~46.3	46.6	67	70	74	0.70
GZNT70	70 (PF21/2)	23	70 (PF21/2)	23	45.7~52.6	52.9	82	85	83	1.20
GZNT71	70 (PF21/2)	23	70 (PF21/2)	23	52.0~58.9	59.2	82	85	87	1.20
GZNT80	82 (PF3)	23	82 (PF3)	23	58.4~65.3	65.6	96	99	92	1.80
GZNT81	82 (PF3)	23	82 (PF3)	23	64.7~71.6	71.9	96	99	92	1.80

耐圧防爆機器用ケーブルグランド

GXBN 耐圧防爆構造ケーブルグランド:ホーン型

防爆構造: d2G4



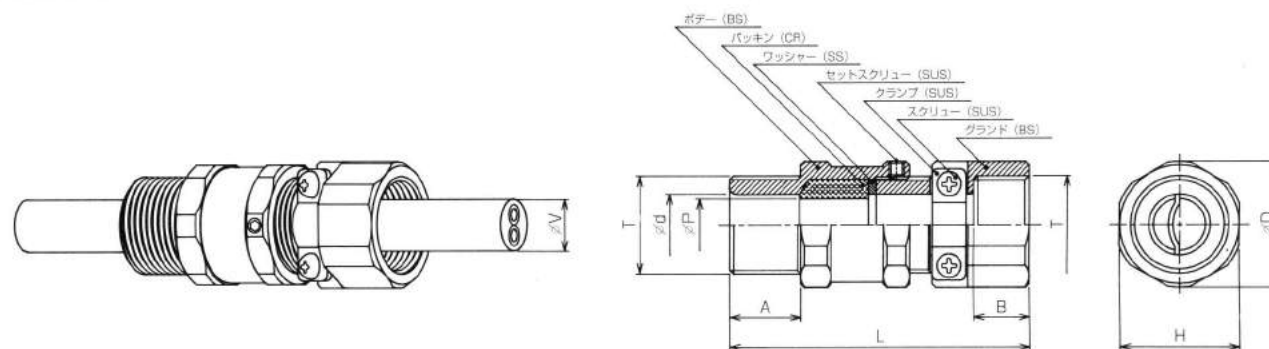
型式:寸法一覧表

表面処理:ニッケルメッキ

型式	接続ネジ		パッキン内径寸法 $\varnothing Pmm$ (適合ケーブル範囲 $\varnothing Vmm$)						ケーブルグランド寸法				重量 (Kg)
	T	Amm	P1(V1)	P2(V2)	P3(V3)	P4(V4)	P5(V5)	P6(V6)	$\varnothing dmm$	Hmm	$\varnothing Dmm$	Lmm	
GXBN09	16 (PF1/2)	19	5(4-5)	7(5-7)	8(6-8)	*	*	*	12.5	26	28	78	0.18
GXBN10	16 (PF1/2)	19	*	*	9(8-9)	10(8-10)	11(9-11)	12(11-12)	12.5	26	28	78	0.18
GXBN20	22 (PF3/4)	19	11(10-11)	12(10-12)	13(11-13)	14(12-14)	15(13-15)	16(15-16)	16.5	32	34	80	0.27
GXBN30	28 (PF1)	24	14(13-14)	16(14-16)	17(15-17)	18(16-18)	19(17-19)	20(19-20)	21	38	40	90	0.42
GXBN40	36 (PF1 1/4)	24	18(17-18)	20(18-20)	22(20-22)	23(21-23)	24(22-24)	26(24-26)	27	46	49	91	0.60
GXBN50	42 (PF1 1/2)	25	22(20-22)	24(22-24)	26(24-26)	27(25-27)	28(26-28)	30(28-30)	31	52	55	98	0.81
GXBN60	54 (PF2)	26	30(28-30)	32(30-32)	34(32-34)	35(33-35)	36(34-36)	38(36-38)	39	65	68	112	1.42
GXBN70	70 (PF2 1/2)	28	38(36-38)	40(38-40)	42(40-42)	44(42-44)	46(44-46)	48(46-48)	50	82	85	122	2.50
GXBN80	82 (PF3)	28	46(44-46)	48(46-48)	50(48-50)	52(50-52)	54(52-54)	56(54-56)	58	96	100	139	3.80
GXBN90	92 (PF3 1/2)	30	54(52-54)	56(54-56)	58(56-58)	60(58-60)	62(60-62)	64(62-64)	66	111	115	146	5.10
GXBNX0	104 (PF4)	30	64(62-64)	66(64-66)	68(66-68)	70(68-70)	72(70-72)	74(72-74)	76	126	130	148	6.70

GXTN 耐圧防爆構造ケーブルグランド:保護管ネジ接続型

防爆構造: d2G4



型式:寸法一覧表

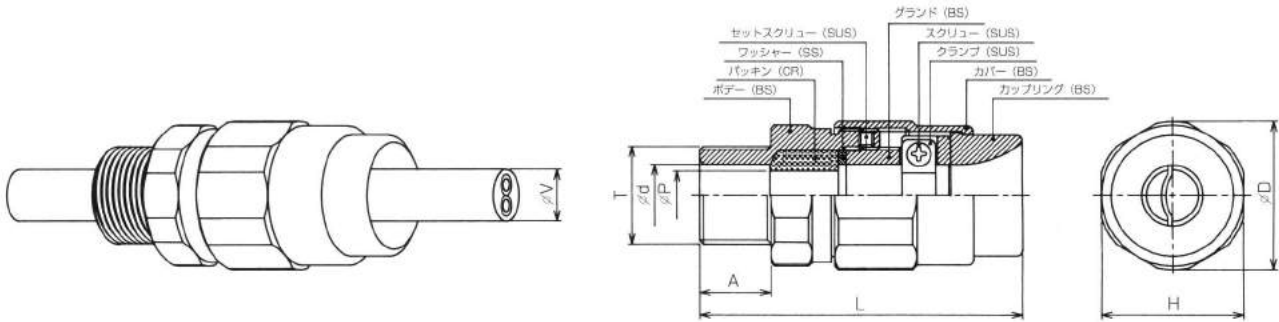
表面処理:ニッケルメッキ

型式	接続ネジ			パッキン内径寸法 $\varnothing Pmm$ (適合ケーブル範囲 $\varnothing Vmm$)						ケーブルグランド寸法				重量 (Kg)
	T	Amm	Bmm	P1(V1)	P2(V2)	P3(V3)	P4(V4)	P5(V5)	P6(V6)	$\varnothing dmm$	Hmm	$\varnothing Dmm$	Lmm	
GXTN09	16 (PF1/2)	19	15	5(4-5)	7(5-7)	8(6-8)	*	*	*	12.5	26	28	78	0.17
GXTN10	16 (PF1/2)	19	15	*	*	9(8-9)	10(8-10)	11(9-11)	12(11-12)	12.5	26	28	78	0.17
GXTN20	22 (PF3/4)	19	15	11(10-11)	12(10-12)	13(11-13)	14(12-14)	15(13-15)	16(15-16)	16.5	32	34	80	0.25
GXTN30	28 (PF1)	24	19	14(13-14)	16(14-16)	17(15-17)	18(16-18)	19(17-19)	20(19-20)	21	38	40	90	0.37
GXTN40	36 (PF1 1/4)	24	19	18(17-18)	20(18-20)	22(20-22)	23(21-23)	24(22-24)	26(24-26)	27	46	49	91	0.53
GXTN50	42 (PF1 1/2)	25	19	22(20-22)	24(22-24)	26(24-26)	27(25-27)	28(26-28)	30(28-30)	31	52	55	98	0.70
GXTN60	54 (PF2)	26	21	30(28-30)	32(30-32)	34(32-34)	35(33-35)	36(34-36)	38(36-38)	39	65	68	112	1.25
GXTN70	70 (PF2 1/2)	28	23	38(36-38)	40(38-40)	42(40-42)	44(42-44)	46(44-46)	48(46-48)	50	82	85	122	2.20
GXTN80	82 (PF3)	28	25	46(44-46)	48(46-48)	50(48-50)	52(50-52)	54(52-54)	56(54-56)	58	96	100	139	3.40
GXTN90	92 (PF3 1/2)	30	27	54(52-54)	56(54-56)	58(56-58)	60(58-60)	62(60-62)	64(62-64)	66	111	115	146	4.60
GXTNX0	104 (PF4)	30	29	64(62-64)	66(64-66)	68(66-68)	70(68-70)	72(70-72)	74(72-74)	76	126	130	148	5.90

耐圧防爆機器用ケーブルグランド

GXRN 耐圧防爆構造ケーブルグランド:ユニオン.ホーン型

防爆構造:d2G4



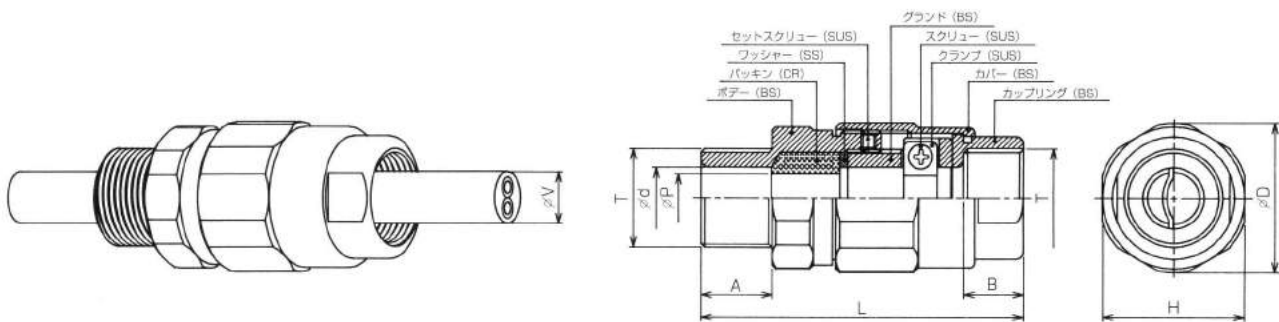
型式:寸法一覧表

表面処理:ニッケルメッキ

型式	接続ネジ		パッキン内径寸法 ϕP mm (適合ケーブル範囲 ϕV mm)						ケーブルグランド寸法				重量 (Kg)
	T	Amm	P1(V1)	P2(V2)	P3(V3)	P4(V4)	P5(V5)	P6(V6)	ϕd mm	Hmm	ϕD mm	Lmm	
GXRN09	16 (PF1/2)	19	5(4-5)	7(5-7)	8(6-8)	*	*	*	12.5	32	34	84	0.29
GXRN10	16 (PF1/2)	19	*	*	9(8-9)	10(8-10)	11(9-11)	12(11-12)	12.5	32	34	84	0.29
GXRN20	22 (PF3/4)	19	11(10-11)	12(10-12)	13(11-13)	14(12-14)	15(13-15)	16(15-16)	16.5	38	40	86	0.41
GXRN30	28 (PF1)	24	14(13-14)	16(14-16)	17(15-17)	18(16-18)	19(17-19)	20(19-20)	21	46	49	96	0.63
GXRN40	36(PF1 1/4)	24	18(17-18)	20(18-20)	22(20-22)	23(21-23)	24(22-24)	26(24-26)	27	55	58	97	0.89
GXRN50	42(PF1 1/2)	25	22(20-22)	24(22-24)	26(24-26)	27(25-27)	28(26-28)	30(28-30)	31	62	65	104	1.21
GXRN60	54 (PF2)	26	30(28-30)	32(30-32)	34(32-34)	35(33-35)	36(34-36)	38(36-38)	39	76	80	120	2.11
GXRN70	70(PF2 1/2)	28	38(36-38)	40(38-40)	42(40-42)	44(42-44)	46(44-46)	48(46-48)	50	96	100	135	3.50
GXRN80	82 (PF3)	28	46(44-46)	48(46-48)	50(48-50)	52(50-52)	54(52-54)	56(54-56)	58	111	115	151	5.30
GXRN90	92(PF3 1/2)	30	54(52-54)	56(54-56)	58(56-58)	60(58-60)	62(60-62)	64(62-64)	66	126	130	158	6.40
GXRNX0	104 (PF4)	30	64(62-64)	66(64-66)	68(66-68)	70(68-70)	72(70-72)	74(72-74)	76	141	145	158	7.80

GXUN 耐圧防爆構造ケーブルグランド:ユニオン.ネジ型

防爆構造:d2G4



型式:寸法一覧表

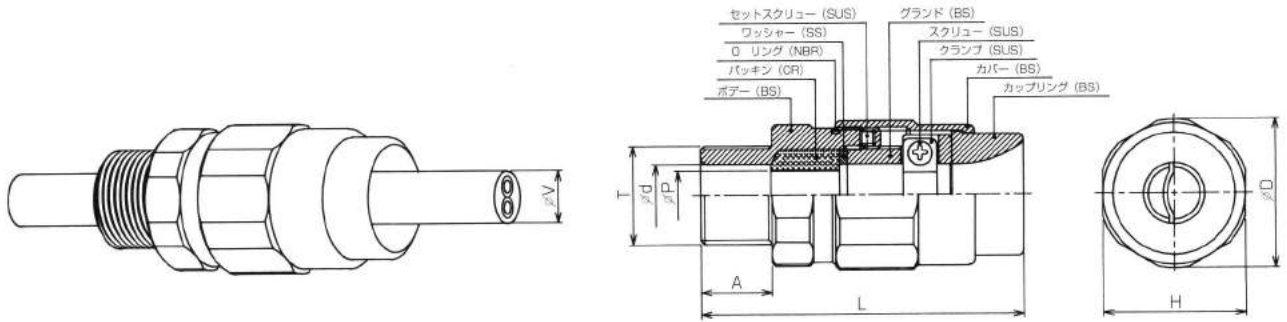
表面処理:ニッケルメッキ

型式	接続ネジ			パッキン内径寸法 ϕP mm (適合ケーブル範囲 ϕV mm)						ケーブルグランド寸法				重量 (Kg)
	T	Amm	Bmm	P1(V1)	P2(V2)	P3(V3)	P4(V4)	P5(V5)	P6(V6)	ϕd mm	Hmm	ϕD mm	Lmm	
GXUN09	16 (PF1/2)	19	16	5(4-5)	7(5-7)	8(6-8)	*	*	*	12.5	32	34	84	0.27
GXUN10	16 (PF1/2)	19	16	*	*	9(8-9)	10(8-10)	11(9-11)	12(11-12)	12.5	32	34	84	0.27
GXUN20	22 (PF3/4)	19	16	11(10-11)	12(10-12)	13(11-13)	14(12-14)	15(13-15)	16(15-16)	16.5	38	40	86	0.38
GXUN30	28 (PF1)	24	20	14(13-14)	16(14-16)	17(15-17)	18(16-18)	19(17-19)	20(19-20)	21	46	49	96	0.57
GXUN40	36(PF1 1/4)	24	20	18(17-18)	20(18-20)	22(20-22)	23(21-23)	24(22-24)	26(24-26)	27	55	58	97	0.80
GXUN50	42(PF1 1/2)	25	21	22(20-22)	24(22-24)	26(24-26)	27(25-27)	28(26-28)	30(28-30)	31	62	65	104	1.08
GXUN60	54 (PF2)	26	22	30(28-30)	32(30-32)	34(32-34)	35(33-35)	36(34-36)	38(36-38)	39	76	80	120	1.89
GXUN70	70(PF2 1/2)	28	28	38(36-38)	40(38-40)	42(40-42)	44(42-44)	46(44-46)	48(46-48)	50	96	100	135	3.20
GXUN80	82 (PF3)	28	28	46(44-46)	48(46-48)	50(48-50)	52(50-52)	54(52-54)	56(54-56)	58	111	115	151	4.90
GXUN90	92(PF3 1/2)	30	30	54(52-54)	56(54-56)	58(56-58)	60(58-60)	62(60-62)	64(62-64)	66	126	130	158	6.00
GXUNX0	104 (PF4)	30	30	64(62-64)	66(64-66)	68(66-68)	70(68-70)	72(70-72)	74(72-74)	76	141	145	158	7.40

耐圧防爆機器用ケーブルグランド

GXRZ 耐圧防爆構造ケーブルグランド:ユニオン.ホーン.防滴型

防爆構造: d2G4



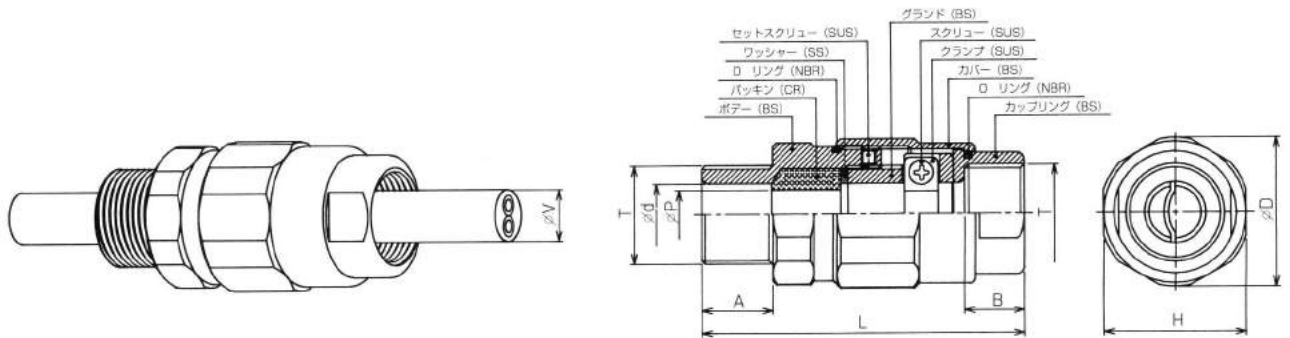
型式:寸法一覧表

表面処理:ニッケルメッキ

型式	接続ネジ		パッキン内径寸法 ϕ Pmm (適合ケーブル範囲 ϕ Vmm)						ケーブルグランド寸法				重量 (Kg)
	T	Amm	P1(V1)	P2(V2)	P3(V3)	P4(V4)	P5(V5)	P6(V6)	ϕ dmm	Hmm	ϕ Dmm	Lmm	
GXRZ09	16 (PF1/2)	19	5(4-5)	7(5-7)	8(6-8)	*	*	*	12.5	32	34	84	0.29
GXRZ10	16 (PF1/2)	19	*	*	9(8-9)	10(8-10)	11(9-11)	12(11-12)	12.5	32	34	84	0.29
GXRZ20	22 (PF3/4)	19	11(10-11)	12(10-12)	13(11-13)	14(12-14)	15(13-15)	16(15-16)	16.5	38	40	86	0.41
GXRZ30	28 (PF1)	24	14(13-14)	16(14-16)	17(15-17)	18(16-18)	19(17-19)	20(19-20)	21	46	49	96	0.63
GXRZ40	36 (PF1 1/4)	24	18(17-18)	20(18-20)	22(20-22)	23(21-23)	24(22-24)	26(24-26)	27	55	58	97	0.89
GXRZ50	42 (PF1 1/2)	25	22(20-22)	24(22-24)	26(24-26)	27(25-27)	28(26-28)	30(28-30)	31	62	65	104	1.21
GXRZ60	54 (PF2)	26	30(28-30)	32(30-32)	34(32-34)	35(33-35)	36(34-36)	38(36-38)	39	76	80	120	2.11
GXRZ70	70 (PF2 1/2)	28	38(36-38)	40(38-40)	42(40-42)	44(42-44)	46(44-46)	48(46-48)	50	96	100	135	3.50
GXRZ80	82 (PF3)	28	46(44-46)	48(46-48)	50(48-50)	52(50-52)	54(52-54)	56(54-56)	58	111	115	151	5.30
GXRZ90	92 (PF3 1/2)	30	54(52-54)	56(54-56)	58(56-58)	60(58-60)	62(60-62)	64(62-64)	66	126	130	158	6.40
GXRZX0	104 (PF4)	30	64(62-64)	66(64-66)	68(66-68)	70(68-70)	72(70-72)	74(72-74)	76	141	145	158	7.80

GXUZ 耐圧防爆構造ケーブルグランド:ユニオン.ネジ.防水型

防爆構造: d2G4



型式:寸法一覧表

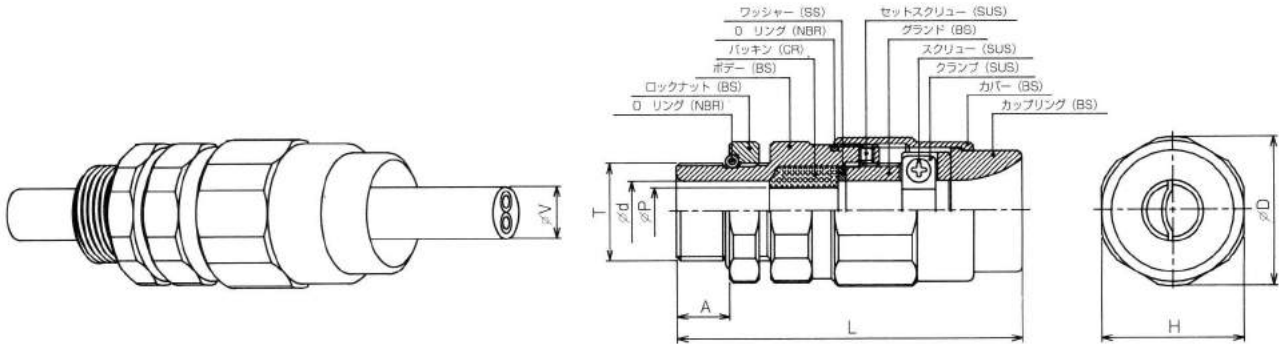
表面処理:ニッケルメッキ

型式	接続ネジ			パッキン内径寸法 ϕ Pmm (適合ケーブル範囲 ϕ Vmm)						ケーブルグランド寸法				重量 (Kg)
	T	Amm	Bmm	P1(V1)	P2(V2)	P3(V3)	P4(V4)	P5(V5)	P6(V6)	ϕ dmm	Hmm	ϕ Dmm	Lmm	
GXUZ09	16 (PF1/2)	19	16	5(4-5)	7(5-7)	8(6-8)	*	*	*	12.5	32	34	84	0.27
GXUZ10	16 (PF1/2)	19	16	*	*	9(8-9)	10(8-10)	11(9-11)	12(11-12)	12.5	32	34	84	0.27
GXUZ20	22 (PF3/4)	19	16	11(10-11)	12(10-12)	13(11-13)	14(12-14)	15(13-15)	16(15-16)	16.5	38	40	86	0.38
GXUZ30	28 (PF1)	24	20	14(13-14)	16(14-16)	17(15-17)	18(16-18)	19(17-19)	20(19-20)	21	46	49	96	0.57
GXUZ40	36 (PF1 1/4)	24	20	18(17-18)	20(18-20)	22(20-22)	23(21-23)	24(22-24)	26(24-26)	27	55	58	97	0.80
GXUZ50	42 (PF1 1/2)	25	21	22(20-22)	24(22-24)	26(24-26)	27(25-27)	28(26-28)	30(28-30)	31	62	65	104	1.08
GXUZ60	54 (PF2)	26	22	30(28-30)	32(30-32)	34(32-34)	35(33-35)	36(34-36)	38(36-38)	39	76	80	120	1.89
GXUZ70	70 (PF2 1/2)	28	28	38(36-38)	40(38-40)	42(40-42)	44(42-44)	46(44-46)	48(46-48)	50	96	100	135	3.20
GXUZ80	82 (PF3)	28	28	46(44-46)	48(46-48)	50(48-50)	52(50-52)	54(52-54)	56(54-56)	58	111	115	151	4.90
GXUZ90	92 (PF3 1/2)	30	30	54(52-54)	56(54-56)	58(56-58)	60(58-60)	62(60-62)	64(62-64)	66	126	130	158	6.00
GXUZX0	104 (PF4)	30	30	64(62-64)	66(64-66)	68(66-68)	70(68-70)	72(70-72)	74(72-74)	76	141	145	158	7.40

耐圧防爆機器用ケーブルグランド

GXRL 耐圧防爆構造ケーブルグランド:ユニオン.ホーン.機器密閉型

防爆構造: d2G4



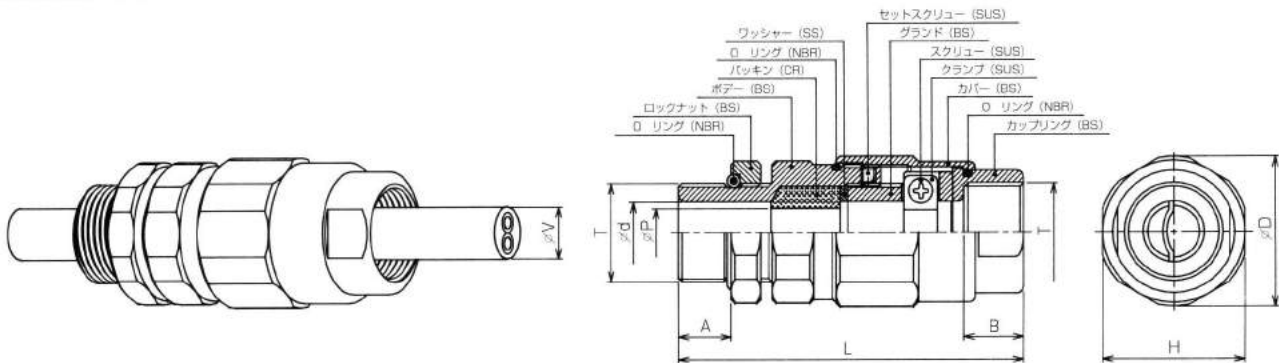
型式:寸法一覧表

表面処理:ニッケルメッキ

型式	接続ネジ		パッキン内径寸法 ϕ Pmm (適合ケーブル範囲 ϕ Vmm)						ケーブルグランド寸法				重量 (Kg)
	T	Amm	P1(V1)	P2(V2)	P3(V3)	P4(V4)	P5(V5)	P6(V6)	ϕ dmm	Hmm	ϕ Dmm	Lmm	
GXRL09	16 (PF1/2)	13	5(4~5)	7(5~7)	8(6~8)	*	*	*	12.5	32	34	90	0.33
GXRL10	16 (PF1/2)	13	*	*	9(8~9)	10(8~10)	11(9~11)	12(11~12)	12.5	32	34	90	0.33
GXRL20	22 (PF3/4)	13	11(10~11)	12(10~12)	13(11~13)	14(12~14)	15(13~15)	16(15~16)	16.5	38	40	92	0.46
GXRL30	28 (PF1)	17	14(13~14)	16(14~16)	17(15~17)	18(16~18)	19(17~19)	20(19~20)	21	46	49	103	0.71
GXRL40	36 (PF1 1/4)	18	18(17~18)	20(18~20)	22(20~22)	23(21~23)	24(22~24)	26(24~26)	27	55	58	105	1.00
GXRL50	42 (PF1 1/2)	18	22(20~22)	24(22~24)	26(24~26)	27(25~27)	28(26~28)	30(28~30)	31	62	65	111	1.33
GXRL60	54 (PF2)	19	30(28~30)	32(30~32)	34(32~34)	35(33~35)	36(34~36)	38(36~38)	39	76	80	130	2.31
GXRL70	70 (PF2 1/2)	20	38(36~38)	40(38~40)	42(40~42)	44(42~44)	46(44~46)	48(46~48)	50	96	100	144	3.90
GXRL80	82 (PF3)	20	46(44~46)	48(46~48)	50(48~50)	52(50~52)	54(52~54)	56(54~56)	58	111	115	161	5.80
GXRL90	92 (PF3 1/2)	21	54(52~54)	56(54~56)	58(56~58)	60(58~60)	62(60~62)	64(62~64)	66	126	130	167	7.00
GXRLX0	104 (PF4)	21	64(62~64)	66(64~66)	68(66~68)	70(68~70)	72(70~72)	74(72~74)	76	141	145	167	8.50

GXUL 耐圧防爆構造ケーブルグランド:ユニオン.ネジ.機器密閉型

防爆構造: d2G4



型式:寸法一覧表

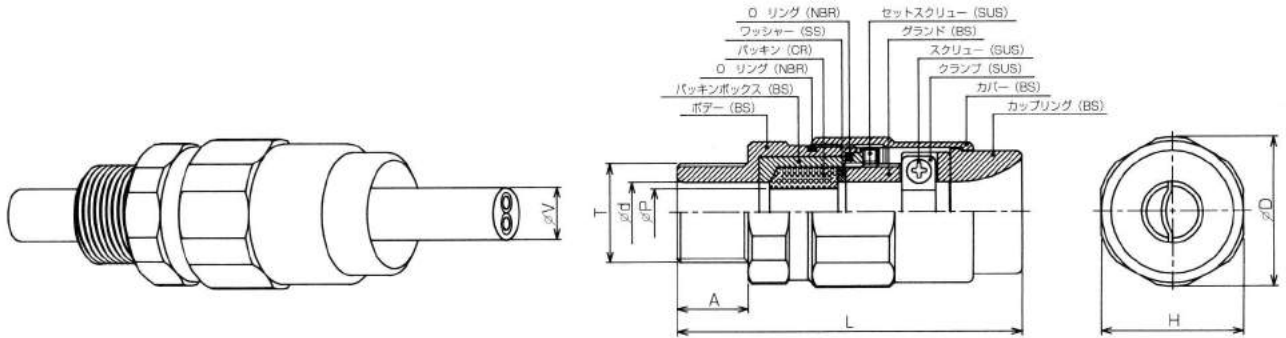
表面処理:ニッケルメッキ

型式	接続ネジ			パッキン内径寸法 ϕ Pmm (適合ケーブル範囲 ϕ Vmm)						ケーブルグランド寸法				重量 (Kg)
	T	Amm	Bmm	P1(V1)	P2(V2)	P3(V3)	P4(V4)	P5(V5)	P6(V6)	ϕ dmm	Hmm	ϕ Dmm	Lmm	
GXUL09	16 (PF1/2)	13	16	5(4~5)	7(5~7)	8(6~8)	*	*	*	12.5	32	34	90	0.31
GXUL10	16 (PF1/2)	13	16	*	*	9(8~9)	10(8~10)	11(9~11)	12(11~12)	12.5	32	34	90	0.31
GXUL20	22 (PF3/4)	13	16	11(10~11)	12(10~12)	13(11~13)	14(12~14)	15(13~15)	16(15~16)	16.5	38	40	92	0.43
GXUL30	28 (PF1)	17	20	14(13~14)	16(14~16)	17(15~17)	18(16~18)	19(17~19)	20(19~20)	21	46	49	103	0.65
GXUL40	36 (PF1 1/4)	18	20	18(17~18)	20(18~20)	22(20~22)	23(21~23)	24(22~24)	26(24~26)	27	55	58	105	0.91
GXUL50	42 (PF1 1/2)	18	21	22(20~22)	24(22~24)	26(24~26)	27(25~27)	28(26~28)	30(28~30)	31	62	65	111	1.20
GXUL60	54 (PF2)	19	22	30(28~30)	32(30~32)	34(32~34)	35(33~35)	36(34~36)	38(36~38)	39	76	80	130	2.09
GXUL70	70 (PF2 1/2)	20	28	38(33~38)	40(38~40)	42(40~42)	44(42~44)	46(44~46)	48(46~48)	50	96	100	144	3.60
GXUL80	82 (PF3)	20	28	46(44~46)	48(46~48)	50(48~50)	52(50~52)	54(52~54)	56(54~56)	58	111	115	161	5.40
GXUL90	92 (PF3 1/2)	21	30	54(52~54)	56(54~56)	58(56~58)	60(58~60)	62(60~62)	64(62~64)	66	126	130	167	6.60
GXULX0	104 (PF4)	21	30	64(62~64)	66(64~66)	68(66~68)	70(68~70)	72(70~72)	74(72~74)	76	141	145	167	8.10

耐圧防爆機器用ケーブルグランド

GXRS 耐圧防爆構造ケーブルグランド:カセット式ユニオン. ホーン型

防爆構造: d2G4



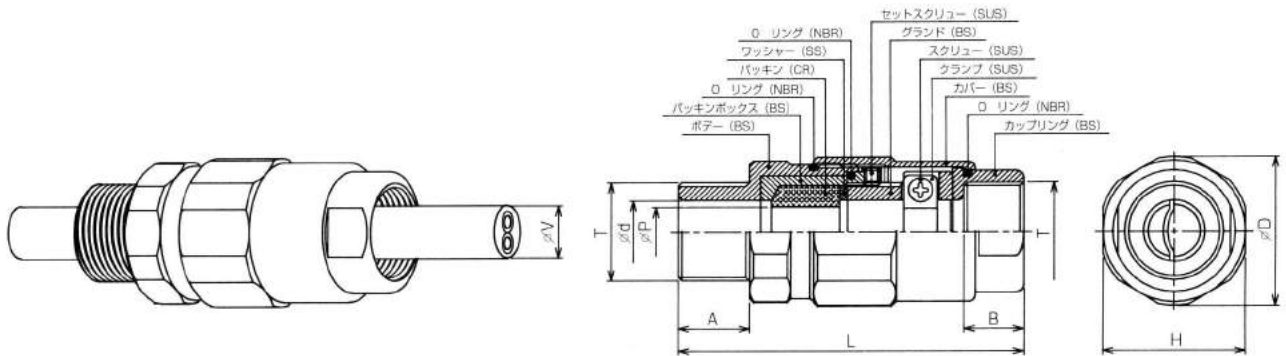
型式:寸法一覧表

表面処理:ニッケルメッキ

型式	接続ネジ		パッキン内径寸法 ϕP mm (適合ケーブル範囲 ϕV mm)						ケーブルグランド寸法				重量 (Kg)
	T	Amm	P1(V1)	P2(V2)	P3(V3)	P4(V4)	P5(V5)	P6(V6)	ϕd mm	Hmm	ϕD mm	Lmm	
GXRS09	16 (PF1/2)	19	5(4-5)	7(5-7)	8(6-8)	*	*	*	12.5	32	34	90	0.30
GXRS10	16 (PF1/2)	19	*	*	9(8-9)	10(8-10)	11(9-11)	12(11-12)	12.5	32	34	90	0.30
GXRS20	22 (PF3/4)	19	11(10-11)	12(10-12)	13(11-13)	14(12-14)	15(13-15)	16(15-16)	16.5	38	40	92	0.43
GXRS30	28 (PF1)	24	14(13-14)	16(14-16)	17(15-17)	18(16-18)	19(17-19)	20(19-20)	21	46	49	103	0.67
GXRS40	36 (PF1 1/4)	24	18(17-18)	20(18-20)	22(20-22)	23(21-23)	24(22-24)	26(24-26)	27	55	58	104	0.99
GXRS50	42 (PF1 1/2)	25	22(20-22)	24(22-24)	26(24-26)	27(25-27)	28(26-28)	30(28-30)	31	62	65	111	1.33
GXRS60	54 (PF2)	26	30(28-30)	32(30-32)	34(32-34)	35(33-35)	36(34-36)	38(36-38)	39	76	80	129	2.30

GXUS 耐圧防爆構造ケーブルグランド:カセット式ユニオン. ネジ型

防爆構造: d2G4



型式:寸法一覧表

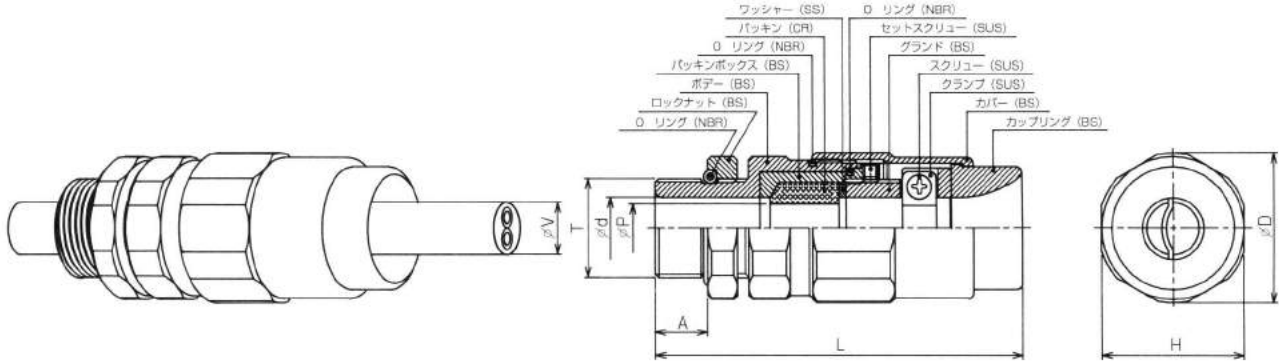
表面処理:ニッケルメッキ

型式	接続ネジ			パッキン内径寸法 ϕP mm (適合ケーブル範囲 ϕV mm)						ケーブルグランド寸法				重量 (Kg)
	T	Amm	Bmm	P1(V1)	P2(V2)	P3(V3)	P4(V4)	P5(V5)	P6(V6)	ϕd mm	Hmm	ϕD mm	Lmm	
GXUS09	16 (PF1/2)	19	16	5(4-5)	7(5-7)	8(6-8)	*	*	*	12.5	32	34	90	0.29
GXUS10	16 (PF1/2)	19	16	*	*	9(8-9)	10(8-10)	11(9-11)	12(11-12)	12.5	32	34	90	0.29
GXUS20	22 (PF3/4)	19	16	11(10-11)	12(10-12)	13(11-13)	14(12-14)	15(13-15)	16(15-16)	16.5	38	40	92	0.41
GXUS30	28 (PF1)	24	20	14(13-14)	16(14-16)	17(15-17)	18(16-18)	19(17-19)	20(19-20)	21	46	49	103	0.62
GXUS40	36 (PF1 1/4)	24	20	18(17-18)	20(18-20)	22(20-22)	23(21-23)	24(22-24)	26(24-26)	27	55	58	104	0.85
GXUS50	42 (PF1 1/2)	25	21	22(20-22)	24(22-24)	26(24-26)	27(25-27)	28(26-28)	30(28-30)	31	62	65	111	1.18
GXUS60	54 (PF2)	26	22	30(28-30)	32(30-32)	34(32-34)	35(33-35)	36(34-36)	38(36-38)	39	76	80	129	2.10

耐圧防爆機器用ケーブルグランド

GXRE 耐圧防爆構造ケーブルグランド: カセット式ホーン. 機器密閉型

防爆構造: d2G4



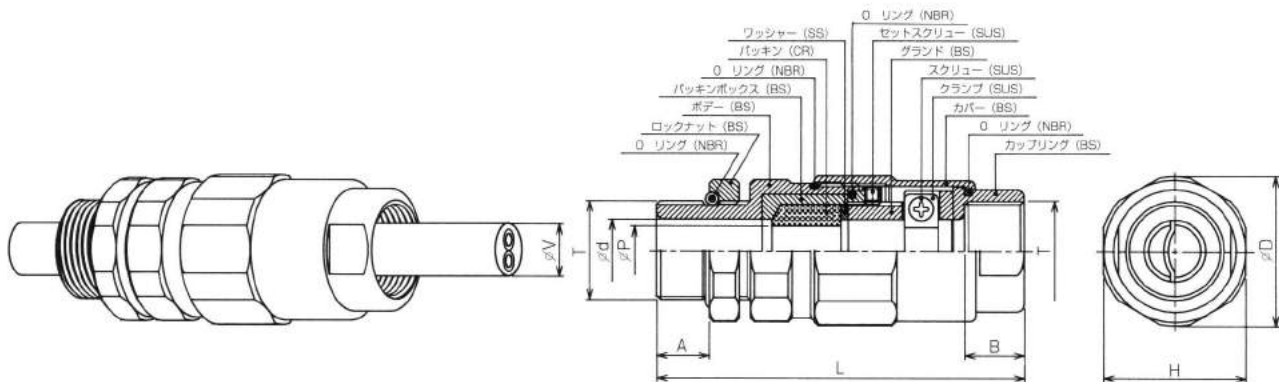
型式: 寸法一覧表

表面処理: ニッケルメッキ

型式	接続ネジ		パッキン内径寸法 ϕP mm (適合ケーブル範囲 ϕV mm)						ケーブルグランド寸法				重量 (Kg)
	T	Amm	P1(V1)	P2(V2)	P3(V3)	P4(V4)	P5(V5)	P6(V6)	ϕd mm	Hmm	ϕD mm	Lmm	
GXRE09	16 (PF1/2)	13	5(4-5)	7(5-7)	8(6-8)	*	*	*	12.5	32	34	96	0.34
GXRE10	16 (PF1/2)	13	*	*	9(8-9)	10(8-10)	11(9-11)	12(11-12)	12.5	32	34	96	0.34
GXRE20	22 (PF3/4)	13	11(10-11)	12(10-12)	13(11-13)	14(12-14)	15(13-15)	16(15-16)	16.5	38	40	98	0.48
GXRE30	28 (PF1)	17	14(13-14)	16(14-16)	17(15-17)	18(16-18)	19(17-19)	20(19-20)	21	46	49	110	0.74
GXRE40	36 (PF1 1/4)	18	18(17-18)	20(18-20)	22(20-22)	23(21-23)	24(22-24)	26(24-26)	27	55	58	112	1.10
GXRE50	42 (PF1 1/2)	18	22(20-22)	24(22-24)	26(24-26)	27(25-27)	28(26-28)	30(28-30)	31	62	65	118	1.45
GXRE60	54 (PF2)	19	30(28-30)	32(30-32)	34(32-34)	35(33-35)	36(34-36)	38(36-38)	39	76	80	139	2.50

GXUE 耐圧防爆構造ケーブルグランド: カセット式ネジ. 機器密閉型

防爆構造: d2G4



型式: 寸法一覧表

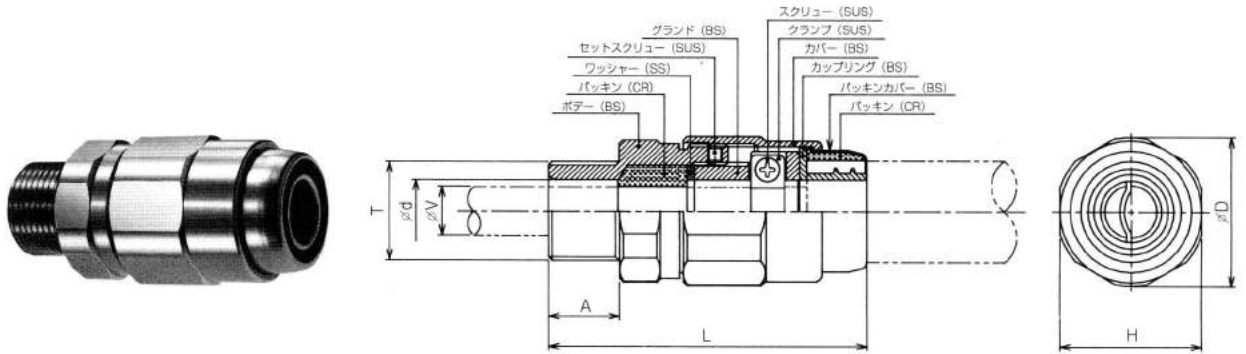
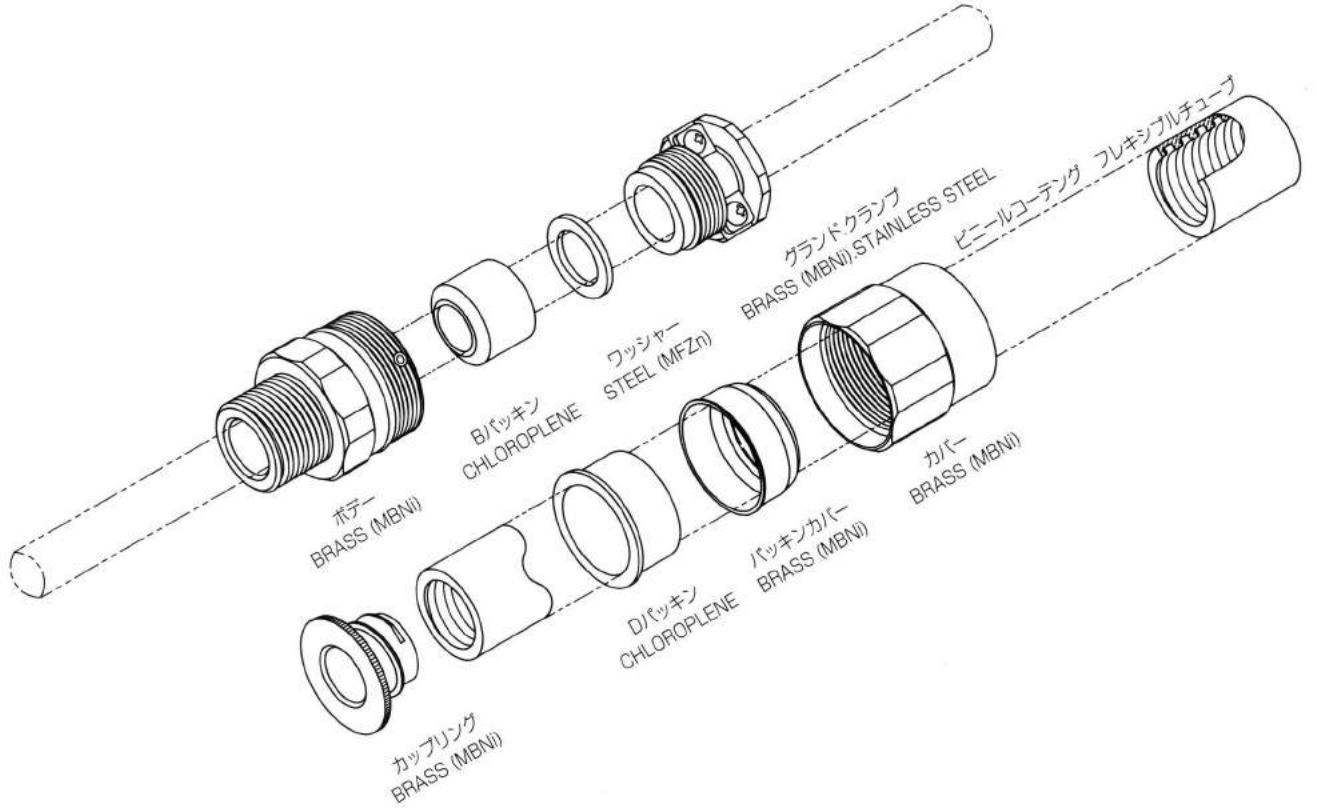
表面処理: ニッケルメッキ

型式	接続ネジ			パッキン内径寸法 ϕP mm (適合ケーブル範囲 ϕV mm)						ケーブルグランド寸法				重量 (Kg)
	T	Amm	Bmm	P1(V1)	P2(V2)	P3(V3)	P4(V4)	P5(V5)	P6(V6)	ϕd mm	Hmm	ϕD mm	Lmm	
GXUE09	16 (PF1/2)	13	16	5(4-5)	7(5-7)	8(6-8)	*	*	*	12.5	32	34	96	0.32
GXUE10	16 (PF1/2)	13	16	*	*	9(8-9)	10(8-10)	11(9-11)	12(11-12)	12.5	32	34	96	0.32
GXUE20	22 (PF3/4)	13	16	11(10-11)	12(10-12)	13(11-13)	14(12-14)	15(13-15)	16(15-16)	16.5	38	40	98	0.45
GXUE30	28 (PF1)	17	20	14(13-14)	16(14-16)	17(15-17)	18(16-18)	19(17-19)	20(19-20)	21	46	49	110	0.69
GXUE40	36 (PF1 1/4)	18	20	18(17-18)	20(18-20)	22(20-22)	23(21-23)	24(22-24)	26(24-26)	27	55	58	112	0.96
GXUE50	42 (PF1 1/2)	18	21	22(20-22)	24(22-24)	26(24-26)	27(25-27)	28(26-28)	30(28-30)	31	62	65	118	1.30
GXUE60	54 (PF2)	19	22	30(28-30)	32(30-32)	34(32-34)	35(33-35)	36(34-36)	38(36-38)	39	76	80	139	2.30

耐圧防爆機器用ケーブルグランド

GXDN 耐圧防爆構造フレキシブルチューブ直取付型ケーブルグランド

防爆構造: d2G4



型式:寸法一覧表

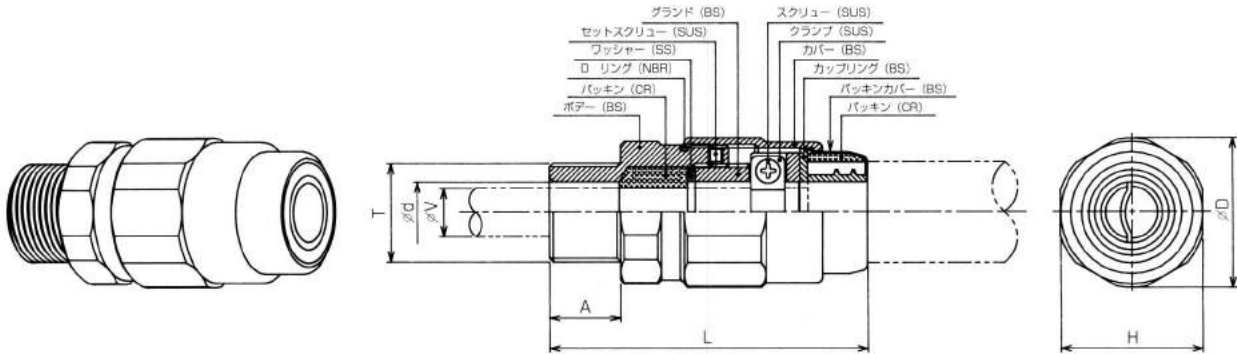
表面処理:ニッケルメッキ

型式	接続ネジ		適合ケーブル範囲 ϕ mm						ケーブルグランド寸法				重量 (Kg)
	T	Amm	$\phi V1$	$\phi V2$	$\phi V3$	$\phi V4$	$\phi V5$	$\phi V6$	ϕ dmm	Hmm	ϕ Dmm	Lmm	
GXDN09	16 (PF1/2)	19	4~5	5~7	6~8	*	*	*	12.5	32	34	84	0.27
GXDN10	16 (PF1/2)	19	*	*	8~9	8~10	9~11	11~12	12.5	32	34	84	0.27
GXDN20	22 (PF3/4)	19	10~11	10~12	11~13	12~14	13~15	15~16	16.5	38	40	86	0.38
GXDN30	28 (PF1)	24	13~14	14~16	15~17	16~18	17~19	19~20	21	46	49	96	0.57
GXDN40	36 (PF1 1/4)	24	17~18	18~20	20~22	21~23	22~24	24~26	27	55	58	97	0.80
GXDN50	42 (PF1 1/2)	25	20~22	22~24	24~26	25~27	26~28	28~30	31	62	65	104	1.10
GXDN60	54 (PF2)	26	28~30	30~32	32~34	33~35	34~36	36~38	39	76	80	120	1.90

耐圧防爆機器用ケーブルグランド

GXDZ 耐圧防爆構造フレキシブルチューブ直取付. 防水型

防爆構造: d2G4



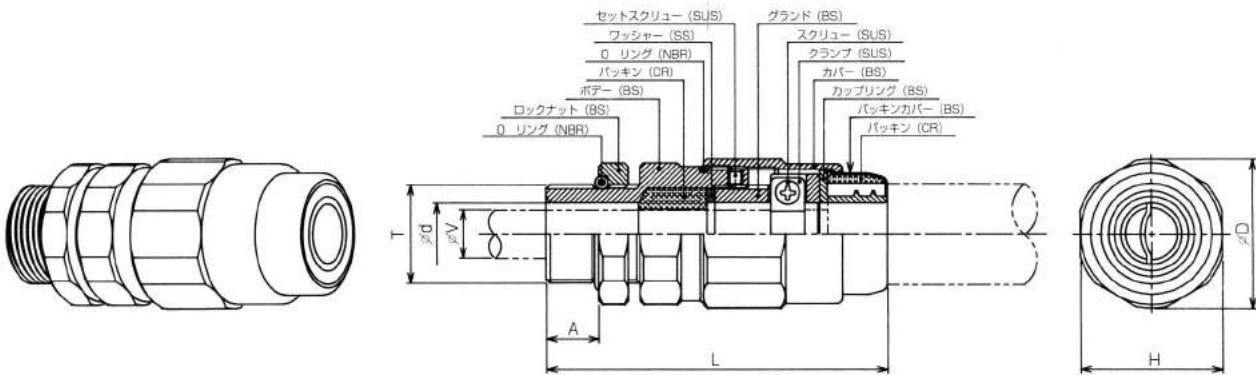
型式:寸法一覧表

表面処理:ニッケルメッキ

型式	接続ネジ		適合ケーブル範囲 ϕ mm						ケーブルグランド寸法				重量 (Kg)
	T	Amm	$\phi V1$	$\phi V2$	$\phi V3$	$\phi V4$	$\phi V5$	$\phi V6$	ϕ dmm	Hmm	ϕ Dmm	Lmm	
GXDZ09	16 (PF1/2)	19	4-5	5-7	6-8	*	*	*	12.5	32	34	84	0.27
GXDZ10	16 (PF1/2)	19	*	*	8-9	8-10	9-11	11-12	12.5	32	34	84	0.27
GXDZ20	22 (PF3/4)	19	10-11	10-12	11-13	12-14	13-15	15-16	16.5	38	40	86	0.38
GXDZ30	28 (PF1)	24	13-14	14-16	15-17	16-18	17-19	19-20	21	46	49	96	0.57
GXDZ40	36 (PF1 1/4)	24	17-18	18-20	20-22	21-23	22-24	24-26	27	55	58	97	0.80
GXDZ50	42 (PF1 1/2)	25	20-22	22-24	24-26	25-27	26-28	28-30	31	62	65	104	1.10
GXDZ60	54 (PF2)	26	28-30	30-32	32-34	33-35	34-36	36-38	39	76	80	120	1.90

GXDL 耐圧防爆構造フレキシブルチューブ直取付. 機器密閉型

防爆構造: d2G4



型式:寸法一覧表

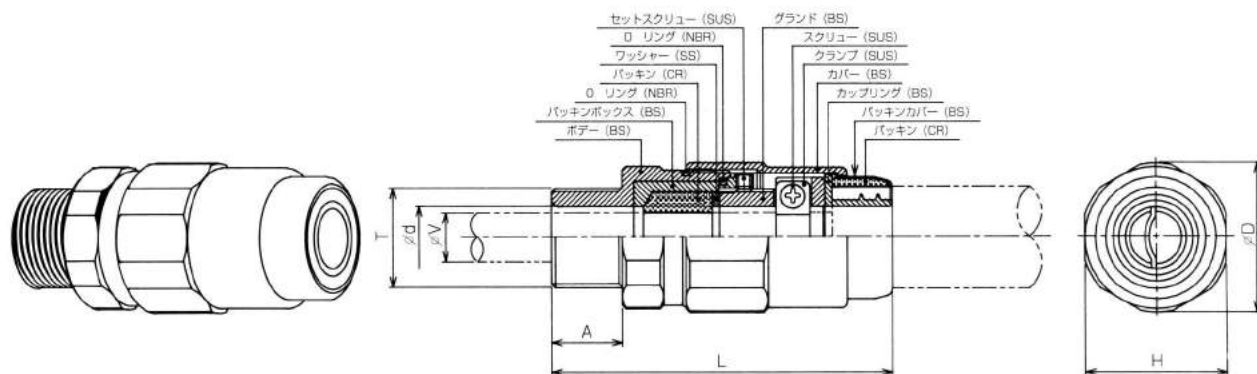
表面処理:ニッケルメッキ

型式	接続ネジ		適合ケーブル範囲 ϕ mm						ケーブルグランド寸法				重量 (Kg)
	T	Amm	$\phi V1$	$\phi V2$	$\phi V3$	$\phi V4$	$\phi V5$	$\phi V6$	ϕ dmm	Hmm	ϕ Dmm	Lmm	
GXDL09	16 (PF1/2)	13	4-5	5-7	6-8	*	*	*	12.5	32	34	90	0.31
GXDL10	16 (PF1/2)	13	*	*	8-9	8-10	9-11	11-12	12.5	32	34	90	0.31
GXDL20	22 (PF3/4)	13	10-11	10-12	11-13	12-14	13-15	15-16	16.5	38	40	92	0.43
GXDL30	28 (PF1)	17	13-14	14-16	15-17	16-18	17-19	19-20	21	46	49	103	0.65
GXDL40	36 (PF1 1/4)	18	17-18	18-20	20-22	21-23	22-24	24-26	27	55	58	105	0.91
GXDL50	42 (PF1 1/2)	18	20-22	22-24	24-26	25-27	26-28	28-30	31	62	65	111	1.20
GXDL60	54 (PF2)	19	28-30	30-32	32-34	33-35	34-36	36-38	39	76	80	130	2.10

耐圧防爆機器用ケーブルグランド

GXDS 耐圧防爆構造カセット式フレキシブルチューブ直取付型

防爆構造: d2G4



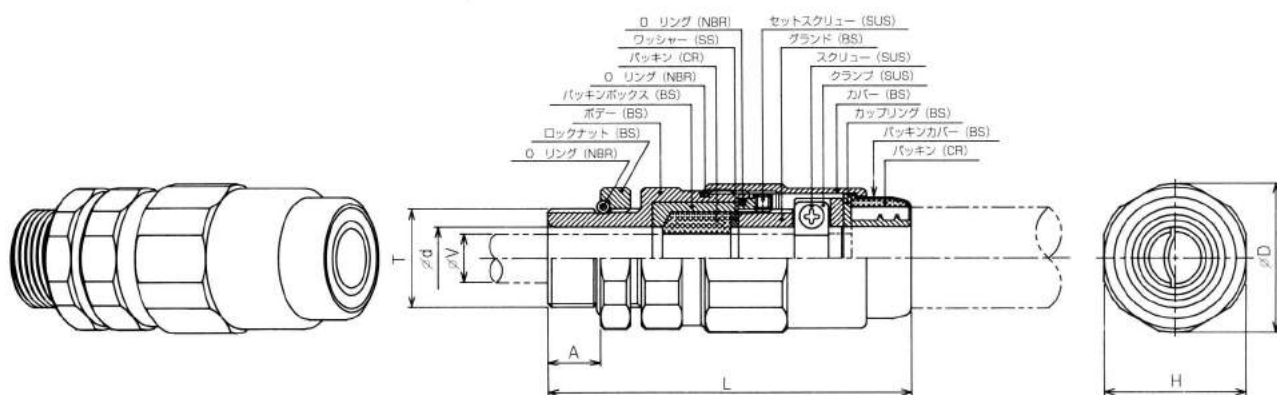
型式: 寸法一覧表

表面処理: ニッケルメッキ

型式	接続ネジ		適合ケーブル範囲 ϕ mm						ケーブルグランド寸法				重量 (Kg)
	T	Amm	ϕ V1	ϕ V2	ϕ V3	ϕ V4	ϕ V5	ϕ V6	ϕ dmm	Hmm	ϕ Dmm	Lmm	
GXDS09	16 (PF1/2)	19	4~5	5~7	6~8	*	*	*	12.5	32	34	90	0.29
GXDS10	16 (PF1/2)	19	*	*	8~9	8~10	9~11	11~12	12.5	32	34	90	0.29
GXDS20	22 (PF3/4)	19	10~11	10~12	11~13	12~14	13~15	15~16	16.5	38	40	92	0.41
GXDS30	28 (PF1)	24	13~14	14~16	15~17	16~18	17~19	19~20	21	46	49	103	0.62
GXDS40	36 (PF1 1/4)	24	17~18	18~20	20~22	21~23	22~24	24~26	27	55	58	104	0.85
GXDS50	42 (PF1 1/2)	25	20~22	22~24	24~26	25~27	26~28	28~30	31	62	65	111	1.20
GXDS60	54 (PF2)	26	28~30	30~32	32~34	33~35	34~36	36~38	39	76	80	129	2.10

GXDE 耐圧防爆構造カセット式フレキシブルチューブ直取付.機器密閉型

防爆構造: d2G4



型式: 寸法一覧表

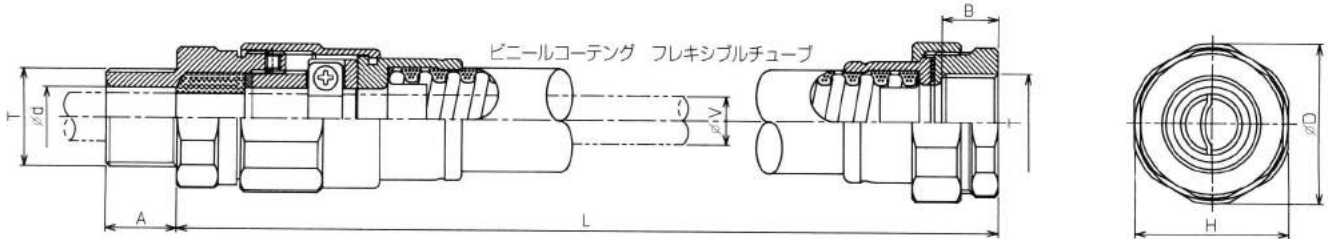
表面処理: ニッケルメッキ

型式	接続ネジ		適合ケーブル範囲 ϕ mm						ケーブルグランド寸法				重量 (Kg)
	T	Amm	ϕ V1	ϕ V2	ϕ V3	ϕ V4	ϕ V5	ϕ V6	ϕ dmm	Hmm	ϕ Dmm	Lmm	
GXDE09	16 (PF1/2)	13	4~5	5~7	6~8	*	*	*	12.5	32	34	96	0.32
GXDE10	16 (PF1/2)	13	*	*	8~9	8~10	9~11	11~12	12.5	32	34	96	0.32
GXDE20	22 (PF3/4)	13	10~11	10~12	11~13	12~14	13~15	15~16	16.5	38	40	98	0.45
GXDE30	28 (PF1)	17	13~14	14~16	15~17	16~18	17~19	19~20	21	46	49	110	0.69
GXDE40	36 (PF1 1/4)	18	17~18	18~20	20~22	21~23	22~24	24~26	27	55	58	112	0.96
GXDE50	42 (PF1 1/2)	18	20~22	22~24	24~26	25~27	26~28	28~30	31	62	65	118	1.30
GXDE60	54 (PF2)	19	28~30	30~32	32~34	33~35	34~36	36~38	39	76	80	139	2.30

フレキシブル(テープ螺旋管) ケーブルグランド

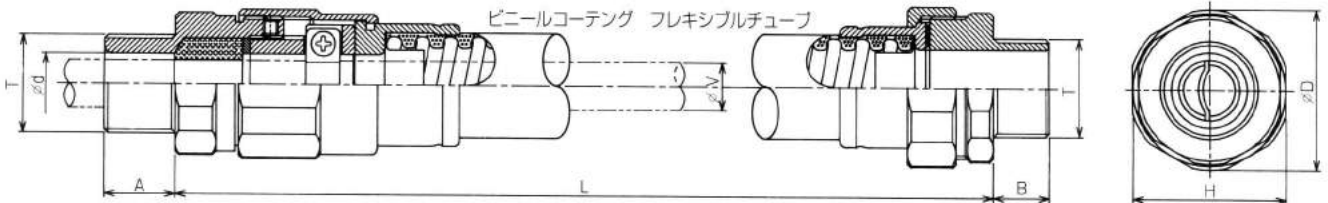
GXPN-F 耐圧防爆構造フレキシブルグランドF型

防爆構造:d2G4



GXPN-M 耐圧防爆構造フレキシブルグランドM型

防爆構造:d2G4



型式:寸法一覧表

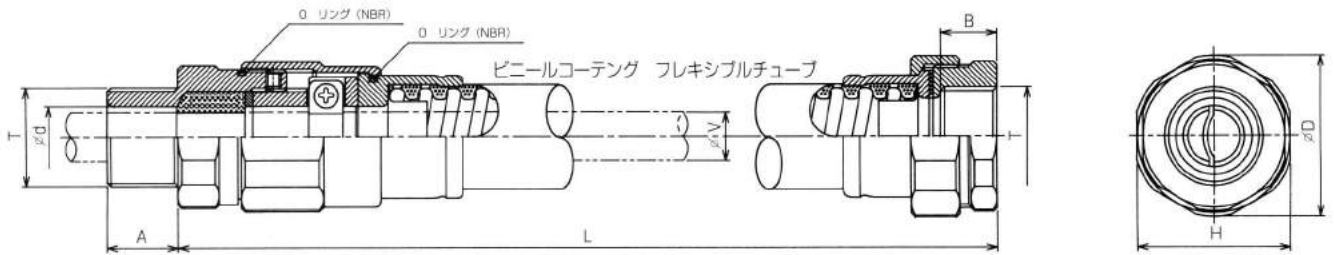
材質:黄銅 表面処理:ニッケルメッキ

型式	接続ネジ			適合ケーブル範囲 ϕ mm						外形寸法 mm			重量 (Kg)		
	T	Amm	Bmm	ϕ V1	ϕ V2	ϕ V3	ϕ V4	ϕ V5	ϕ V6	ϕ d	H	ϕ D		L	
GXPN09F	05	16 (PF1/2)	19	15	4~5	5~7	6~8	*	*	*	12.5	35	37	500	0.65
GXPN09M	07													700	0.76
	10													1000	0.90
GXPN10F	05	16 (PF1/2)	19	15	*	*	8~9	8~10	9~11	11~12	12.5	35	37	500	0.65
GXPN10M	07													700	0.76
	10													1000	0.90
GXPN20F	05	22 (PF3/4)	19	15	10~11	10~12	11~13	12~14	13~15	15~16	16.5	41	43	500	0.85
GXPN20M	07													700	1.00
	10													1000	1.20
GXPN30F	05	28 (PF1)	24	19	13~14	14~16	15~17	16~18	17~19	19~20	21	50	53	500	1.20
GXPN30M	07													700	1.50
	10													1000	1.90
GXPN40F	05	36 (PF1 1/4)	24	19	17~18	18~20	20~22	21~23	22~24	24~26	27	58	61	500	1.80
GXPN40M	07													700	2.20
	10													1000	2.70
GXPN50F	05	42 (PF1 1/2)	25	19	20~22	22~24	24~26	25~27	26~28	28~30	31	67	70	500	2.80
GXPN50M	07													700	3.10
	10													1000	3.50
GXPN60F	05	54 (PF2)	26	21	28~30	30~32	32~34	33~35	34~36	36~38	39	82	85	500	3.90
GXPN60M	07													700	4.20
	10													1000	4.60
GXPN70F	05	70 (PF2 1/2)	28	23	36~38	38~40	40~42	42~44	44~46	46~48	50	97	100	500	5.20
GXPN70M	07													700	6.30
	10													1000	7.50
GXPN80F	05	82 (PF3)	28	25	44~46	46~48	48~50	50~52	52~54	54~56	58	114	118	500	6.50
GXPN80M	07													700	7.20
	10													1000	8.00

フレキシブル(テープ螺旋管) ケーブルグランド

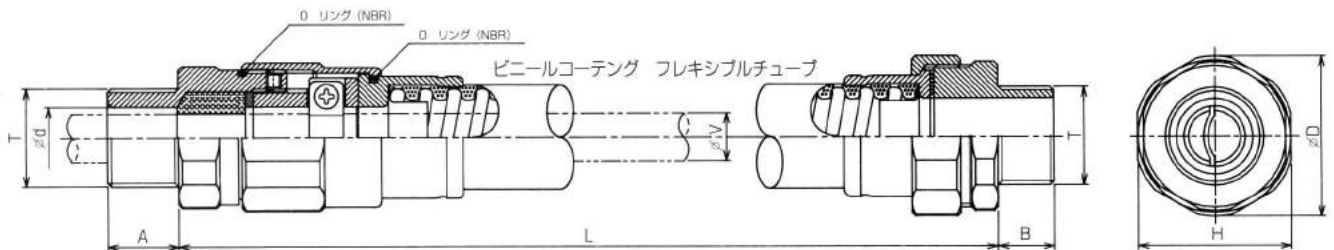
GXPZ-F 耐圧防爆構造フレキシブルグランドOリング付F型

防爆構造:d2G4



GXPZ-M 耐圧防爆構造フレキシブルグランドOリング付M型

防爆構造:d2G4



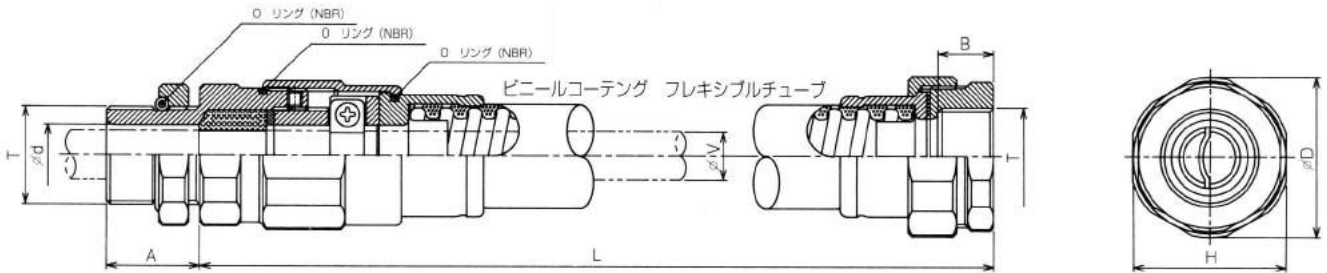
型式:寸法一覧表

材質:黄銅 表面処理:ニッケルメッキ

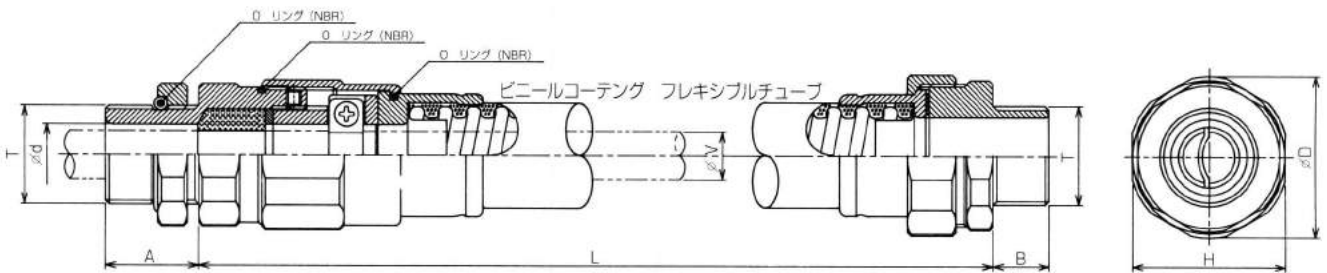
型式	接続ネジ			適合ケーブル範囲 ϕ mm						外形寸法 mm			重量 (Kg)		
	T	Amm	Bmm	$\phi V1$	$\phi V2$	$\phi V3$	$\phi V4$	$\phi V5$	$\phi V6$	ϕd	H	ϕD		L	
GXPZ09F	05	16 (PF1/2)	19	15	4~5	5~7	6~8	*	*	*	12.5	35	37	500	0.65
GXPZ09M	07													700	0.76
	10													1000	0.90
GXPZ10F	05	16 (PF1/2)	19	15	*	*	8~9	8~10	9~11	11~12	12.5	35	37	500	0.65
GXPZ10M	07													700	0.76
	10													1000	0.90
GXPZ20F	05	22 (PF3/4)	19	15	10~11	10~12	11~13	12~14	13~15	15~16	16.5	41	43	500	0.85
GXPZ20M	07													700	1.00
	10													1000	1.20
GXPZ30F	05	28 (PF1)	24	19	13~14	14~16	15~17	16~18	17~19	19~20	21	50	53	500	1.20
GXPZ30M	07													700	1.50
	10													1000	1.90
GXPZ40F	05	36 (PF1 1/4)	24	19	17~18	18~20	20~22	21~23	22~24	24~26	27	58	61	500	1.80
GXPZ40M	07													700	2.20
	10													1000	2.70
GXPZ50F	05	42 (PF1 1/2)	25	19	20~22	22~24	24~26	25~27	26~28	28~30	31	67	70	500	2.80
GXPZ50M	07													700	3.10
	10													1000	3.50
GXPZ60F	05	54 (PF2)	26	21	28~30	30~32	32~34	33~35	34~36	36~38	39	82	85	500	3.90
GXPZ60M	07													700	4.20
	10													1000	4.60
GXPZ70F	05	70 (PF2 1/2)	28	23	36~38	38~40	40~42	42~44	44~46	46~48	50	97	100	500	5.20
GXPZ70M	07													700	6.30
	10													1000	7.50
GXPZ80F	05	82 (PF3)	28	25	44~46	46~48	48~50	50~52	52~54	54~56	58	114	118	500	6.50
GXPZ80M	07													700	7.20
	10													1000	8.00

フレキシブル(テープ螺旋管) ケーブルグランド

GXPL-F 耐圧防爆構造フレキシブルグランド密閉ロックナット付F型 防爆構造:d2G4



GXPL-M 耐圧防爆構造フレキシブルグランド密閉ロックナット付M型 防爆構造:d2G4



型式:寸法一覧表

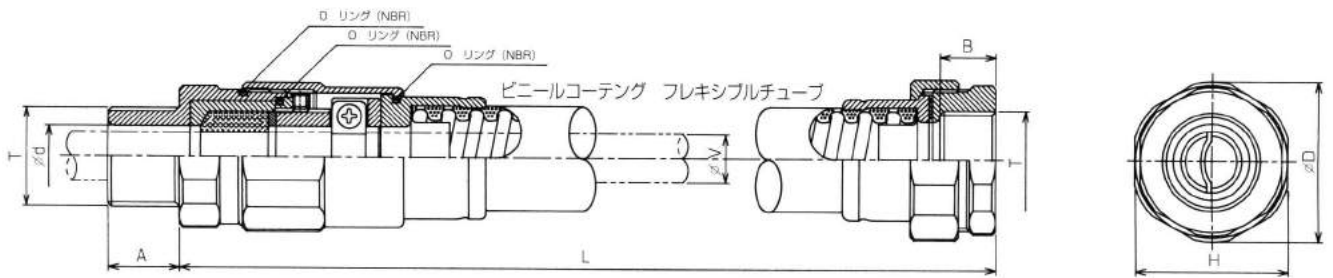
材質:黄銅 表面処理:ニッケルメッキ

型式	接続ネジ			適合ケーブル範囲 ϕ mm						外形寸法 mm			重量 (Kg)		
	T	Amm	Bmm	ϕ V1	ϕ V2	ϕ V3	ϕ V4	ϕ V5	ϕ V6	ϕ d	H	ϕ D		L	
GXPL09F	05 07 10	16 (PF1/2)	25	15	4~5	5~7	6~8	*	*	*	12.5	35	37	500	0.70
700														0.80	
1000														0.95	
GXPL10F	05 07 10	16 (PF1/2)	25	15	*	*	8~9	8~10	9~11	11~12	12.5	35	37	500	0.70
700														0.80	
1000														0.95	
GXPL20F	05 07 10	22 (PF3/4)	25	15	10~11	10~12	11~13	12~14	13~15	15~16	16.5	41	43	500	0.90
700														1.05	
1000														1.25	
GXPL30F	05 07 10	28 (PF1)	31	19	13~14	14~16	15~17	16~18	17~19	19~20	21	50	53	500	1.30
700														1.60	
1000														2.00	
GXPL40F	05 07 10	36 (PF1 1/4)	32	19	17~18	18~20	20~22	21~23	22~24	24~26	27	58	61	500	1.90
700														2.30	
1000														2.80	
GXPL50F	05 07 10	42 (PF1 1/2)	32	19	20~22	22~24	24~26	25~27	26~28	28~30	31	67	70	500	2.90
700														3.20	
1000														3.60	
GXPL60F	05 07 10	54 (PF2)	36	21	28~30	30~32	32~34	33~35	34~36	36~38	39	82	85	500	4.10
700														4.40	
1000														4.80	
GXPL70F	05 07 10	70 (PF2 1/2)	37	23	36~38	38~40	40~42	42~44	44~46	46~48	50	97	100	500	5.60
700														6.70	
1000														7.90	
GXPL80F	05 07 10	82 (PF3)	38	25	44~46	46~48	48~50	50~52	52~54	54~56	58	114	118	500	7.00
700														7.70	
1000														8.50	

フレキシブル(テープ螺旋管) ケーブルグランド

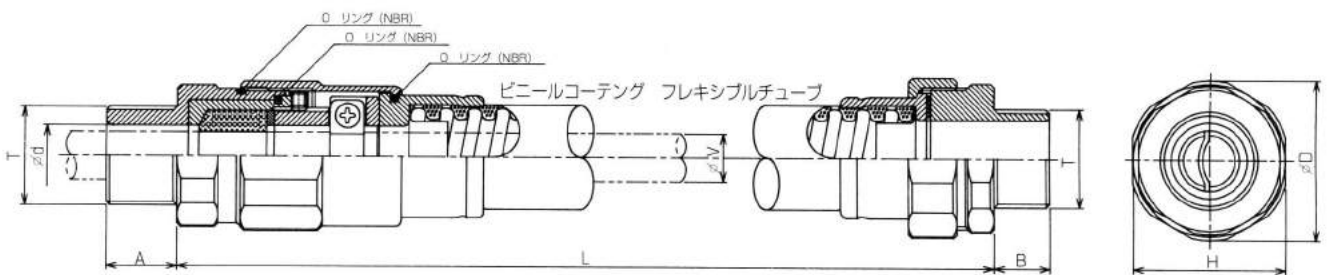
GXPS-F 耐圧防爆構造フレキシブルグランドカセット式F型

防爆構造: d2G4



GXPS-M 耐圧防爆構造フレキシブルグランドカセット式M型

防爆構造: d2G4



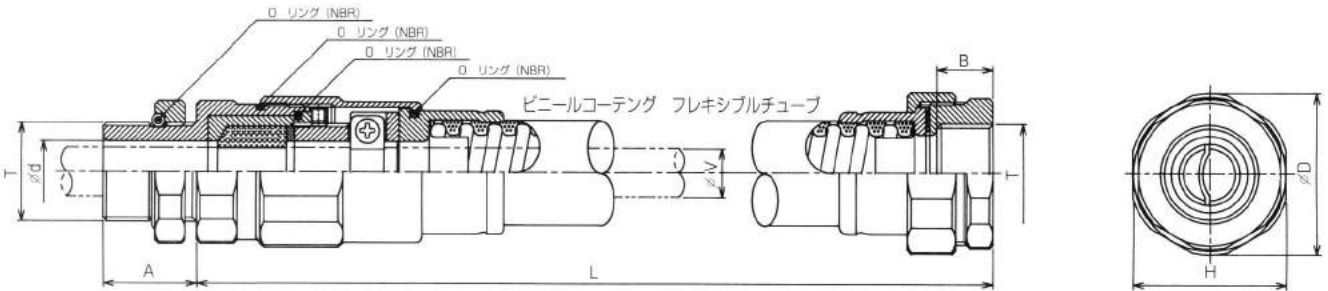
型式:寸法一覧表

材質:黄銅 表面処理:ニッケルメッキ

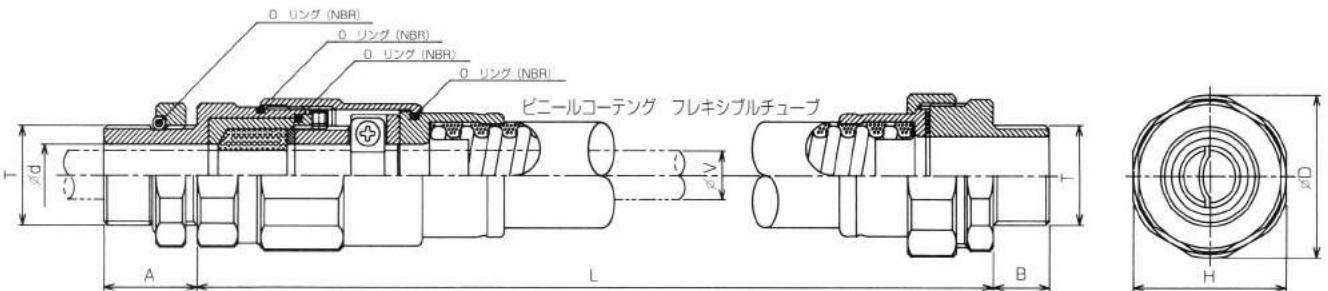
型式	接続ネジ			適合ケーブル範囲 ϕ mm						外形寸法 mm			重量 (Kg)		
	T	Amm	Bmm	$\phi V1$	$\phi V2$	$\phi V3$	$\phi V4$	$\phi V5$	$\phi V6$	ϕd	H	ϕD		L	
GXPS09F	05	16 (PF1/2)	19	15	4~5	5~7	6~8	*	*	*	12.5	35	37	500	0.65
GXPS09M	07													700	0.76
	10													1000	0.90
GXPS10F	05	16 (PF1/2)	19	15	*	*	8~9	8~10	9~11	11~12	12.5	35	37	500	0.65
GXPS10M	07													700	0.76
	10													1000	0.90
GXPS20F	05	22 (PF3/4)	19	15	10~11	10~12	11~13	12~14	13~15	15~16	16.5	41	43	500	0.85
GXPS20M	07													700	1.00
	10													1000	1.20
GXPS30F	05	28 (PF1)	24	19	13~14	14~16	15~17	16~18	17~19	19~20	21	50	53	500	1.20
GXPS30M	07													700	1.50
	10													1000	1.90
GXPS40F	05	36 (PF1/4)	24	19	17~18	18~20	20~22	21~23	22~24	24~26	27	58	61	500	1.80
GXPS40M	07													700	2.20
	10													1000	2.70
GXPS50F	05	42 (PF1/2)	25	19	20~22	22~24	24~26	25~27	26~28	28~30	31	67	70	500	2.80
GXPS50M	07													700	3.10
	10													1000	3.50
GXPS60F	05	54 (PF2)	26	21	28~30	30~32	32~34	33~35	34~36	36~38	39	82	85	500	3.90
GXPS60M	07													700	4.20
	10													1000	4.60
GXPS70F	05	70 (PF2 1/2)	28	23	36~38	38~40	40~42	42~44	44~46	46~48	50	97	100	500	5.20
GXPS70M	07													700	6.30
	10													1000	7.50
GXPS80F	05	82 (PF3)	28	25	44~46	46~48	48~50	50~52	52~54	54~56	58	114	118	500	6.50
GXPS80M	07													700	7.20
	10													1000	8.00

フレキシブル(テープ螺旋管) ケーブルグランド

GXPE-F 耐圧防爆構造フレキシブルグランドカセット式密閉LN付F型 防爆構造: d2G4



GXPE-M 耐圧防爆構造フレキシブルグランドカセット式密閉LN付M型 防爆構造: d2G4



型式:寸法一覧表

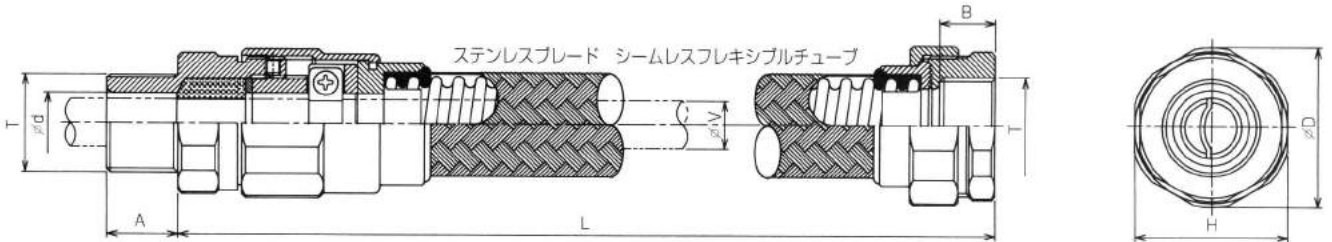
材質:黄銅 表面処理:ニッケルメッキ

型式	接続ネジ			適合ケーブル範囲 ϕ mm						外形寸法 mm				重量 (Kg)	
	T	Amm	Bmm	ϕ V1	ϕ V2	ϕ V3	ϕ V4	ϕ V5	ϕ V6	ϕ d	H	ϕ D	L		
GXPE09F	05	16 (PF1/2)	25	15	4~5	5~7	6~8	*	*	*	12.5	35	37	500	0.70
	07													700	0.80
	10													1000	0.95
GXPE10F	05	16 (PF1/2)	25	15	*	*	8~9	8~10	9~11	11~12	12.5	35	37	500	0.70
	07													700	0.80
	10													1000	0.95
GXPE20F	05	22 (PF3/4)	25	15	10~11	10~12	11~13	12~14	13~15	15~16	16.5	41	43	500	0.90
	07													700	1.05
	10													1000	1.25
GXPE30F	05	28 (PF1)	31	19	13~14	14~16	15~17	16~18	17~19	19~20	21	50	53	500	1.30
	07													700	1.60
	10													1000	2.00
GXPE40F	05	36 (PF1 1/4)	32	19	17~18	18~20	20~22	21~23	22~24	24~26	27	58	61	500	1.90
	07													700	2.30
	10													1000	2.80
GXPE50F	05	42 (PF1 1/2)	32	19	20~22	22~24	24~26	25~27	26~28	28~30	31	67	70	500	2.90
	07													700	3.20
	10													1000	3.60
GXPE60F	05	54 (PF2)	36	21	28~30	30~32	32~34	33~35	34~36	36~38	39	82	85	500	4.10
	07													700	4.40
	10													1000	4.80
GXPE70F	05	70 (PF2 1/2)	37	23	36~38	38~40	40~42	42~44	44~46	46~48	50	97	100	500	5.60
	07													700	6.70
	10													1000	7.90
GXPE80F	05	82 (PF3)	38	25	44~46	46~48	48~50	50~52	52~54	54~56	58	114	118	500	7.00
	07													700	7.70
	10													1000	8.50

フレキシブル(シームレス螺旋管) ケーブルグランド

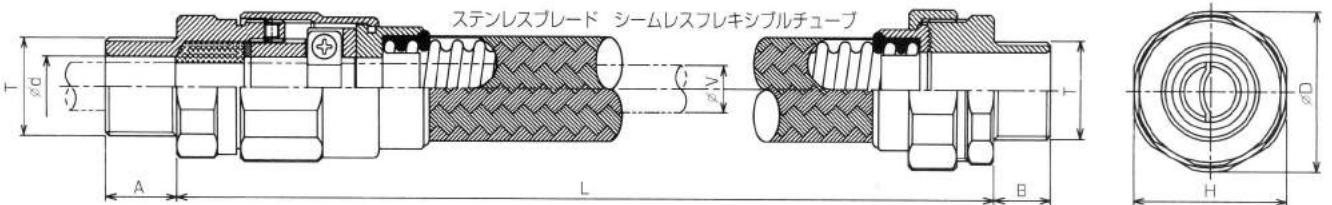
GXHN-F 耐圧防爆構造フレキシブルグランドF型

防爆構造: d2G4



GXHN-M 耐圧防爆構造フレキシブルグランドM型

防爆構造: d2G4



型式:寸法一覧表

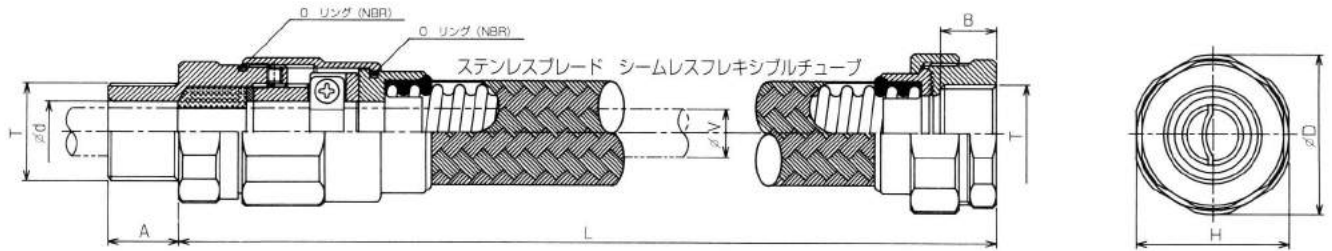
材質:黄銅 表面処理:ニッケルメッキ

型式	接続ネジ			適合ケーブル範囲 ϕ mm						外形寸法 mm				重量 (Kg)	
	T	Amm	Bmm	ϕ V1	ϕ V2	ϕ V3	ϕ V4	ϕ V5	ϕ V6	ϕ d	H	ϕ D	L		
GXHN09F	05	16 (PF1/2)	19	15	4~5	5~7	6~8	*	*	*	12.5	35	37	500	0.60
GXHN09M	07													700	0.70
	10													1000	0.82
GXHN10F	05	16 (PF1/2)	19	15	*	*	8~9	8~10	9~11	11~12	12.5	35	37	500	0.60
GXHN10M	07													700	0.70
	10													1000	0.82
GXHN20F	05	22 (PF3/4)	19	15	10~11	10~12	11~13	12~14	13~15	15~16	16.5	41	43	500	0.77
GXHN20M	07													700	0.90
	10													1000	1.10
GXHN30F	05	28 (PF1)	24	19	13~14	14~16	15~17	16~18	17~19	19~20	21	50	53	500	1.10
GXHN30M	07													700	1.35
	10													1000	1.70
GXHN40F	05	36 (PF1 1/4)	24	19	17~18	18~20	20~22	21~23	22~24	24~26	27	58	61	500	1.65
GXHN40M	07													700	1.98
	10													1000	2.45
GXHN50F	05	42 (PF1 1/2)	25	19	20~22	22~24	24~26	25~27	26~28	28~30	31	67	70	500	2.50
GXHN50M	07													700	2.80
	10													1000	3.20
GXHN60F	05	54 (PF2)	26	21	28~30	30~32	32~34	33~35	34~36	36~38	39	82	85	500	3.50
GXHN60M	07													700	3.80
	10													1000	4.20
GXHN70F	05	70 (PF2 1/2)	28	23	36~38	38~40	40~42	42~44	44~46	46~48	50	97	100	500	4.70
GXHN70M	07													700	5.70
	10													1000	6.80
GXHN80F	05	82 (PF3)	28	25	44~46	46~48	48~50	50~52	52~54	54~56	58	114	118	500	5.90
GXHN80M	07													700	6.50
	10													1000	7.20

フレキシブル(シームレス螺旋管) ケーブルグランド

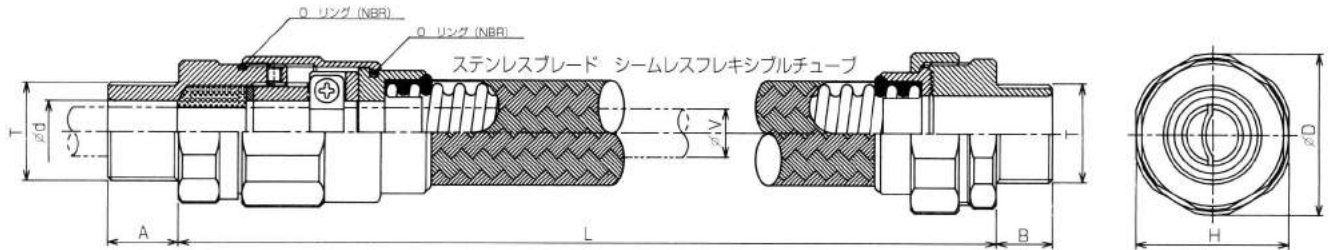
GXHZ-F 耐圧防爆構造フレキシブルグランドOリング付F型

防爆構造: d2G4



GXHZ-M 耐圧防爆構造フレキシブルグランドOリング付M型

防爆構造: d2G4



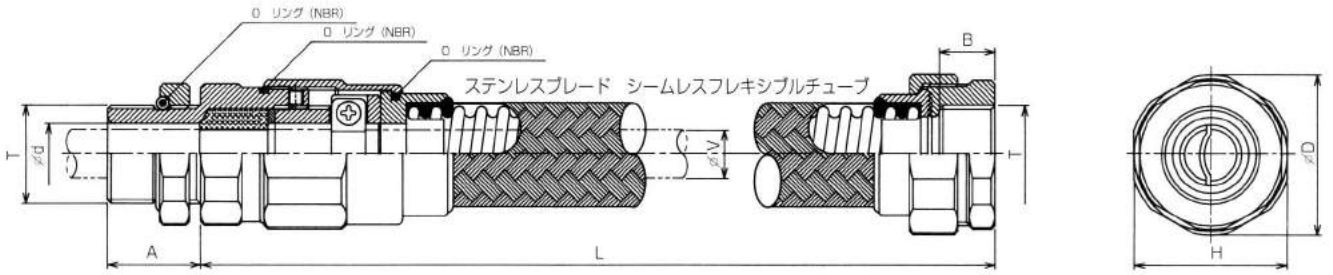
型式:寸法一覧表

材質:黄銅 表面処理:ニッケルメッキ

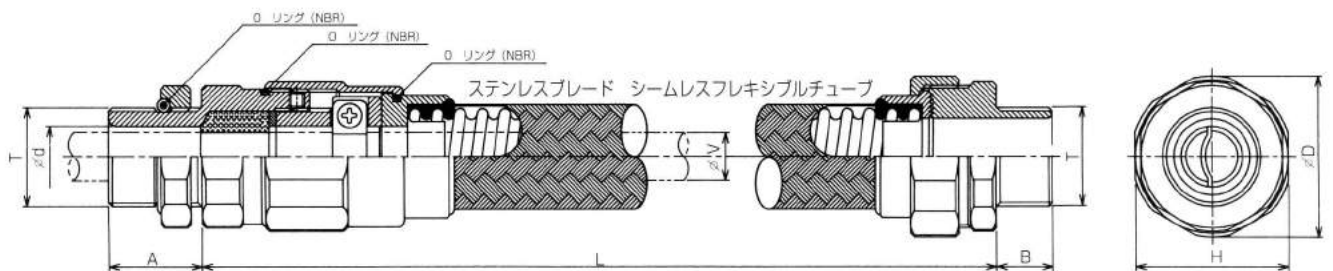
型式	接続ネジ			適合ケーブル範囲 ϕ mm						外形寸法 mm			重量 (Kg)			
	T	Amm	Bmm	ϕ V1	ϕ V2	ϕ V3	ϕ V4	ϕ V5	ϕ V6	ϕ d	H	ϕ D		L		
GXHZ09F	05	16 (PF1/2)	19	15	4~5	5~7	6~8	*	*	*	12.5	35	37	500	0.60	
GXHZ09M	07													700		0.70
	10													1000		
GXHZ10F	05	16 (PF1/2)	19	15	*	*	8~9	8~10	9~11	11~12	12.5	35	37	500	0.60	
GXHZ10M	07													700		0.70
	10													1000		
GXHZ20F	05	22 (PF3/4)	19	15	10~11	10~12	11~13	12~14	13~15	15~16	16.5	41	43	500	0.77	
GXHZ20M	07													700		0.90
	10													1000		
GXHZ30F	05	28 (PF1)	24	19	13~14	14~16	15~17	16~18	17~19	19~20	21	50	53	500	1.10	
GXHZ30M	07													700		1.35
	10													1000		
GXHZ40F	05	36 (PF1/4)	24	19	17~18	18~20	20~22	21~23	22~24	24~26	27	58	61	500	1.65	
GXHZ40M	07													700		1.98
	10													1000		
GXHZ50F	05	42 (PF1/2)	25	19	20~22	22~24	24~26	25~27	26~28	28~30	31	67	70	500	2.50	
GXHZ50M	07													700		2.80
	10													1000		
GXHZ60F	05	54 (PF2)	26	21	28~30	30~32	32~34	33~35	34~36	36~38	39	82	85	500	3.50	
GXHZ60M	07													700		3.80
	10													1000		
GXHZ70F	05	70 (PF2 1/2)	28	23	36~38	38~40	40~42	42~44	44~46	46~48	50	97	100	500	4.70	
GXHZ70M	07													700		5.70
	10													1000		
GXHZ80F	05	82 (PF3)	28	25	44~46	46~48	48~50	50~52	52~54	54~56	58	114	118	500	5.90	
GXHZ80M	07													700		6.50
	10													1000		

フレキシブル(シームレス螺旋管) ケーブルグランド

GXHL-F 耐圧防爆構造フレキシブルグランド密閉ロックナット付F型 防爆構造:d2G4



GXHL-M 耐圧防爆構造フレキシブルグランド密閉ロックナット付M型 防爆構造:d2G4



型式:寸法一覧表

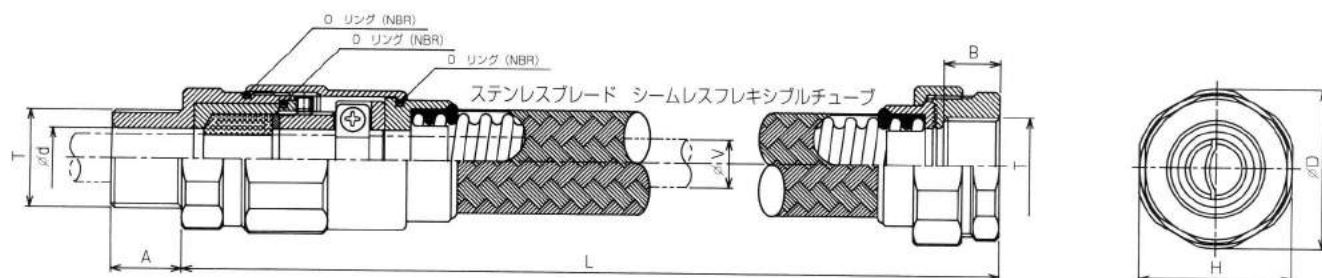
材質:黄銅 表面処理:ニッケルメッキ

型式	接続ネジ			適合ケーブル範囲 ϕ mm						外形寸法 mm			重量 (Kg)		
	T	Amm	Bmm	$\phi V1$	$\phi V2$	$\phi V3$	$\phi V4$	$\phi V5$	$\phi V6$	ϕd	H	ϕD		L	
GXHL09F	05	16 (PF1/2)	25	15	4~5	5~7	6~8	*	*	*	12.5	35	37	500	0.70
GXHL09M	07													700	0.80
	10													1000	0.95
GXHL10F	05	16 (PF1/2)	25	15	*	*	8~9	8~10	9~11	11~12	12.5	35	37	500	0.70
GXHL10M	07													700	0.80
	10													1000	0.95
GXHL20F	05	22 (PF3/4)	25	15	10~11	10~12	11~13	12~14	13~15	15~16	16.5	41	43	500	0.90
GXHL20M	07													700	1.05
	10													1000	1.25
GXHL30F	05	28 (PF1)	31	19	13~14	14~16	15~17	16~18	17~19	19~20	21	50	53	500	1.30
GXHL30M	07													700	1.60
	10													1000	2.00
GXHL40F	05	36 (PF1 1/4)	32	19	17~18	18~20	20~22	21~23	22~24	24~26	27	58	61	500	1.90
GXHL40M	07													700	2.30
	10													1000	2.80
GXHL50F	05	42 (PF1 1/2)	32	19	20~22	22~24	24~26	25~27	26~28	28~30	31	67	70	500	2.90
GXHL50M	07													700	3.20
	10													1000	3.60
GXHL60F	05	54 (PF2)	36	21	28~30	30~32	32~34	33~35	34~36	36~38	39	82	85	500	4.10
GXHL60M	07													700	4.40
	10													1000	4.80
GXHL70F	05	70 (PF2 1/2)	37	23	36~38	38~40	40~42	42~44	44~46	46~48	50	97	100	500	5.60
GXHL70M	07													700	6.70
	10													1000	7.90
GXHL80F	05	82 (PF3)	38	25	44~46	46~48	48~50	50~52	52~54	54~56	58	114	118	500	7.00
GXHL80M	07													700	7.70
	10													1000	8.50

フレキシブル (シームレス螺旋管) ケーブルグランド

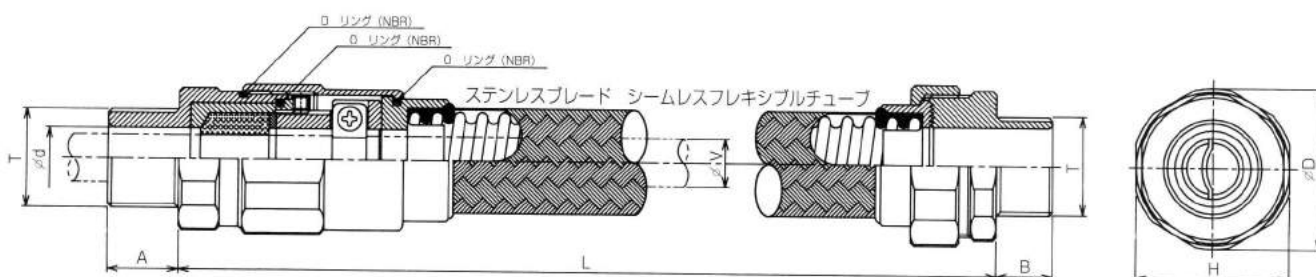
GXHS-F 耐圧防爆構造フレキシブルグランドカセット式F型

防爆構造: d2G4



GXHS-M 耐圧防爆構造フレキシブルグランドカセット式M型

防爆構造: d2G4



型式:寸法一覧表

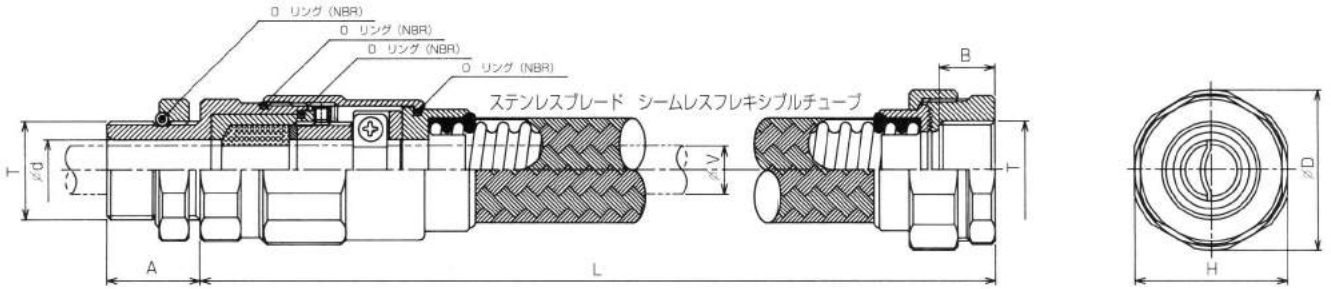
材質:黄銅 表面処理:ニッケルメッキ

型式	接続ネジ			適合ケーブル範囲 ϕ mm						外形寸法 mm			重量 (Kg)		
	T	Amm	Bmm	ϕ V1	ϕ V2	ϕ V3	ϕ V4	ϕ V5	ϕ V6	ϕ d	H	ϕ D		L	
GXHS09F	05	16 (PF1/2)	19	15	4~5	5~7	6~8	*	*	*	12.5	35	37	500	0.60
GXHS09M	07													700	0.70
	10													1000	0.82
GXHS10F	05	16 (PF1/2)	19	15	*	*	8~9	8~10	9~11	11~12	12.5	35	37	500	0.60
GXHS10M	07													700	0.70
	10													1000	0.82
GXHS20F	05	22 (PF3/4)	19	15	10~11	10~12	11~13	12~14	13~15	15~16	16.5	41	43	500	0.77
GXHS20M	07													700	0.90
	10													1000	1.10
GXHS30F	05	28 (PF1)	24	19	13~14	14~16	15~17	16~18	17~19	19~20	21	50	53	500	1.10
GXHS30M	07													700	1.35
	10													1000	1.70
GXHS40F	05	36 (PF1 1/4)	24	19	17~18	18~20	20~22	21~23	22~24	24~26	27	58	61	500	1.65
GXHS40M	07													700	1.98
	10													1000	2.45
GXHS50F	05	42 (PF1 1/2)	25	19	20~22	22~24	24~26	25~27	26~28	28~30	31	67	70	500	2.50
GXHS50M	07													700	2.80
	10													1000	3.20
GXHS60F	05	54 (PF2)	26	21	28~30	30~32	32~34	33~35	34~36	36~38	39	82	85	500	3.50
GXHS60M	07													700	3.80
	10													1000	4.20
GXHS70F	05	70 (PF2 1/2)	28	23	36~38	38~40	40~42	42~44	44~46	46~48	50	97	100	500	4.70
GXHS70M	07													700	5.70
	10													1000	6.80
GXHS80F	05	82 (PF3)	28	25	44~46	46~48	48~50	50~52	52~54	54~56	58	114	118	500	5.90
GXHS80M	07													700	6.50
	10													1000	7.20

フレキシブル(シームレス螺旋管) ケーブルグランド

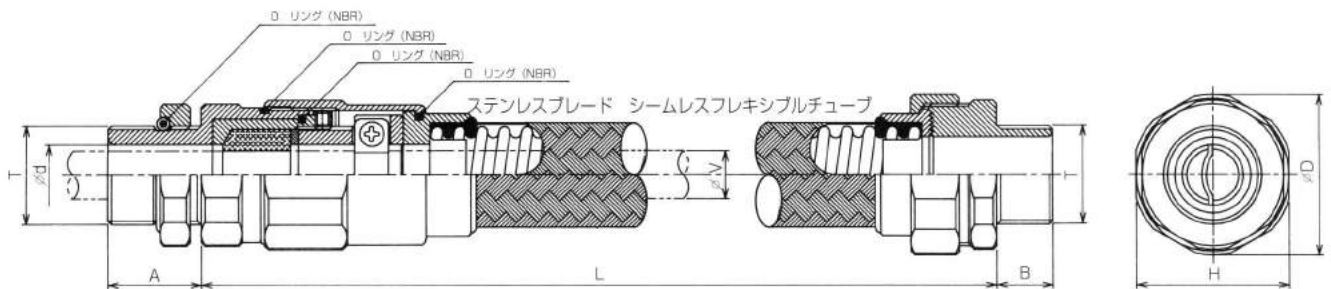
GXHE-F 耐圧防爆構造フレキシブルグランドカセット式密閉LN付F型

防爆構造:d2G4



GXHE-M 耐圧防爆構造フレキシブルグランドカセット式密閉LN付M型

防爆構造:d2G4



型式:寸法一覧表

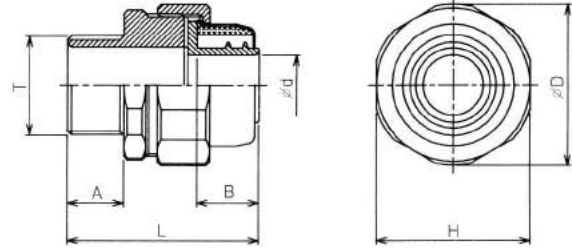
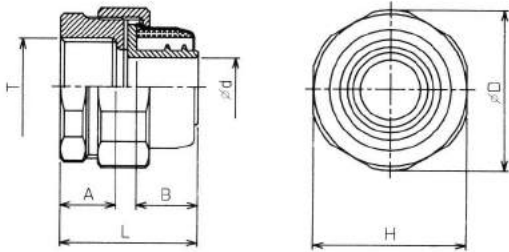
材質:黄銅 表面処理:ニッケルメッキ

型式	接続ネジ			適合ケーブル範囲 ϕ mm						外形寸法 mm			重量 (Kg)		
	T	Amm	Bmm	ϕ V1	ϕ V2	ϕ V3	ϕ V4	ϕ V5	ϕ V6	ϕ d	H	ϕ D		L	
GXHE09F	05	16 (PF1/2)	25	15	4~5	5~7	6~8	*	*	*	12.5	35	37	500	0.70
GXHE09M	07													700	0.80
	10													1000	0.95
GXHE10F	05	16 (PF1/2)	25	15	*	*	8~9	8~10	9~11	11~12	12.5	35	37	500	0.70
GXHE10M	07													700	0.80
	10													1000	0.95
GXHE20F	05	22 (PF3/4)	25	15	10~11	10~12	11~13	12~14	13~15	15~16	16.5	41	43	500	0.90
GXHE20M	07													700	1.05
	10													1000	1.25
GXHE30F	05	28 (PF1)	31	19	13~14	14~16	15~17	16~18	17~19	19~20	21	50	53	500	1.30
GXHE30M	07													700	1.60
	10													1000	2.00
GXHE40F	05	36 (PF1 1/4)	32	19	17~18	18~20	20~22	21~23	22~24	24~26	27	58	61	500	1.90
GXHE40M	07													700	2.30
	10													1000	2.80
GXHE50F	05	42 (PF1 1/2)	32	19	20~22	22~24	24~26	25~27	26~28	28~30	31	67	70	500	2.90
GXHE50M	07													700	3.20
	10													1000	3.60
GXHE60F	05	54 (PF2)	36	21	28~30	30~32	32~34	33~35	34~36	36~38	39	82	85	500	4.10
GXHE60M	07													700	4.40
	10													1000	4.80
GXHE70F	05	70 (PF2 1/2)	37	23	36~38	38~40	40~42	42~44	44~46	46~48	50	97	100	500	5.60
GXHE70M	07													700	6.70
	10													1000	7.90
GXHE80F	05	82 (PF3)	38	25	44~46	46~48	48~50	50~52	52~54	54~56	58	114	118	500	7.00
GXHE80M	07													700	7.70
	10													1000	8.50

ケーブル保護管(帯鋼螺旋管直付型)

SUDF 保護管直付ユニオン：F型

SUDM 保護管直付ユニオン：M型



型式：寸法一覧表

材質：プラスチック 表面処理：ニッケル

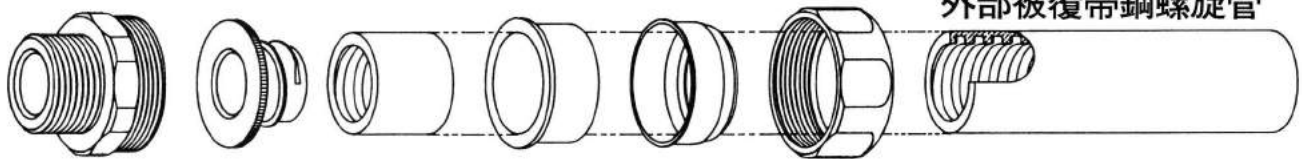
型式：寸法一覧表

材質：プラスチック 表面処理：ニッケル

型式	接合ネジ		外形寸法 mm						質量 (kg)
	サイズ	T	A	B	L	φd	H	φD	
SUDF10	16	PF1/2	15	16	36	12.5	32	35	0.10
SUDF20	22	PF3/4	15	16	36	16.5	38	41	0.15
SUDF30	28	PF1	19	20	44	21	46	49	0.25
SUDF40	36	PF1 1/4	19	20	44	27	58	61	0.40
SUDF50	42	PF1 1/2	19	21	45	31	67	70	0.45
SUDF60	54	PF2	21	22	50	39	82	85	0.75

型式	接合ネジ		外形寸法 mm						質量 (kg)
	サイズ	T	A	B	L	φd	H	φD	
SUDM10	16	PF1/2	15	16	50	12.5	32	35	0.15
SUDM20	22	PF3/4	15	16	50	16.5	38	41	0.20
SUDM30	28	PF1	19	20	60	21	46	49	0.30
SUDM40	36	PF1 1/4	19	20	60	27	58	61	0.45
SUDM50	42	PF1 1/2	19	21	61	31	67	70	0.55
SUDM60	54	PF2	21	22	68	39	82	85	0.85

SFTD フレキシブルチューブ



外部被覆帯鋼螺旋管



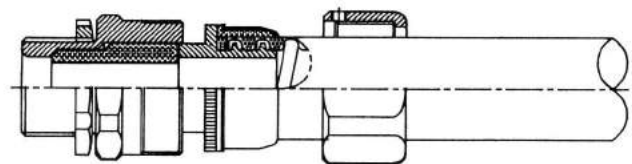
フレキシブルチューブ直付型ユニオン (SUDM)

フレキシブルチューブ直付型ユニオン (SUDF)

型式：寸法一覧表

材質：電気亜鉛鍍金帯鋼

型式	内径 mm	最大外径 mm	湾曲半径 mm		定尺 m	質量 kg/m
			可動時	固定時		
SFTD10	15.8	21.3	50	40	50	0.30
SFTD20	20.8	26.7	70	50	30	0.40
SFTD30	26.4	33.4	90	70	30	0.60
SFTD40	35.0	42.2	120	90	20	0.80
SFTD50	40.0	48.3	150	110	20	1.00
SFTD60	51.3	60.3	250	200	20	1.30

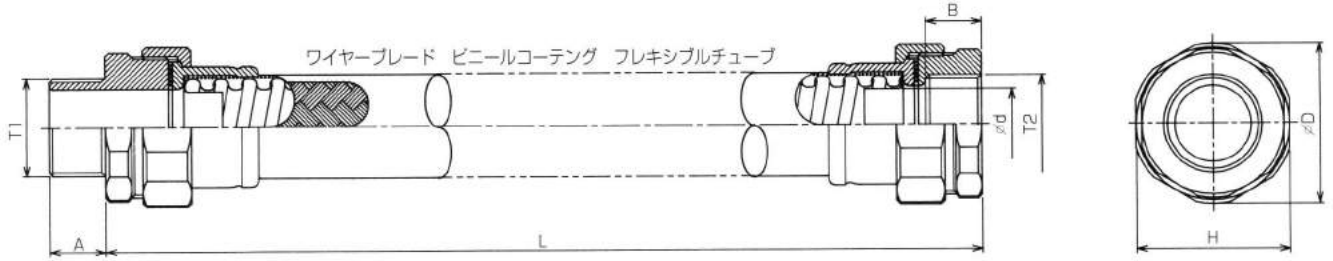


フレキシブルチューブ直付型ケーブルグランド (SEGD)

フレキシブルフィッティング

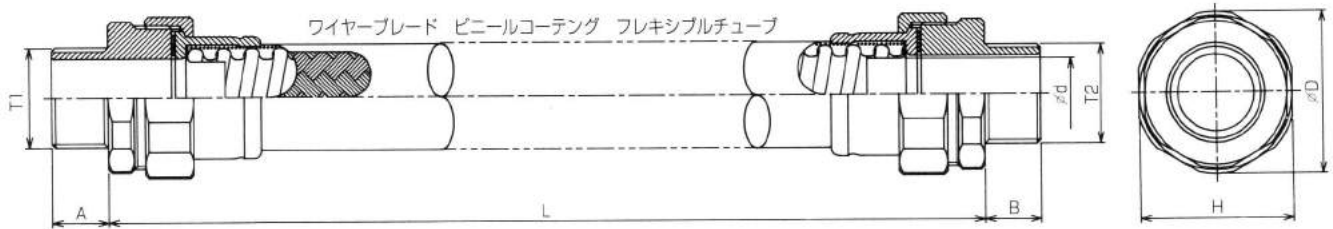
UYPM-F 安全増防爆構造フレキシブルフィッティングF型

防爆構造:eG4



UYPM-M 安全増防爆構造フレキシブルフィッティングM型

防爆構造:eG4



型式:寸法一覧表

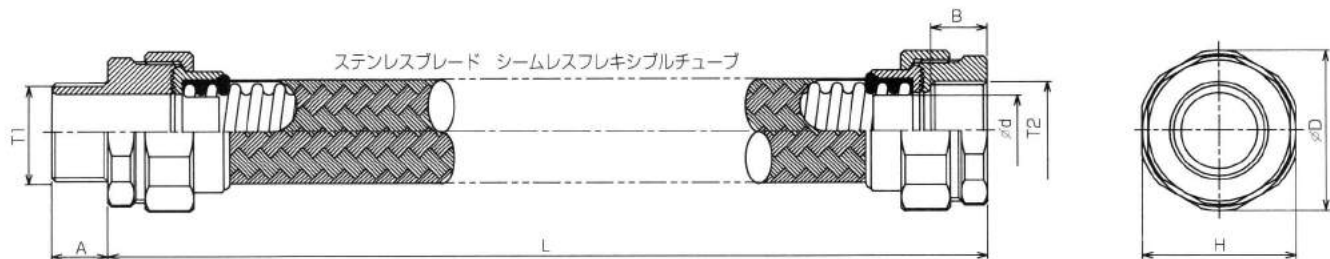
材質:プラス Or スチール 表面処理:MBNi Or MFZn

型式	接続ネジ				外形寸法 mm				重量 (Kg)	
	T1	T2	Amm	Bmm	ϕd	H	ϕD	L		
UYPM10F	05	16	16	15	15	14	35	37	500	0.60
UYPM10M	07	(PF1/2)	(PF1/2)	15	15	14	35	37	700	0.75
	10								1000	0.90
UYPM20F	05	22	22	15	15	19	41	43	500	0.85
UYPM20M	07	(PF3/4)	(PF3/4)	15	15	19	41	43	700	1.05
	10								1000	1.20
UYPM30F	05	28	28	19	19	24	50	53	500	1.15
UYPM30M	07	(PF1)	(PF1)	19	19	24	50	53	700	1.50
	10								1000	1.90
UYPM40F	05	36	36	19	19	30	58	61	500	1.70
UYPM40M	07	(PF1 1/4)	(PF1 1/4)	19	19	30	58	61	700	2.25
	10								1000	2.70
UYPM50F	05	42	42	19	19	36	67	70	500	2.30
UYPM50M	07	(PF1 1/2)	(PF1 1/2)	19	19	36	67	70	700	2.70
	10								1000	3.20
UYPM60F	05	54	54	21	21	48	82	85	500	3.10
UYPM60M	07	(PF2)	(PF2)	21	21	48	82	85	700	3.60
	10								1000	4.30
UYPM70F	05	70	70	23	23	60	97	100	500	5.00
UYPM70M	07	(PF2 1/2)	(PF2 1/2)	23	23	60	97	100	700	6.30
	10								1000	7.70
UYPM80F	05	82	82	25	25	72	114	118	500	5.80
UYPM80M	07	(PF3)	(PF3)	25	25	72	114	118	700	6.90
	10								1000	8.20
UYPM90F	05	92	92	27	27	84	125	129	500	7.00
UYPM90M	07	(PF3 1/2)	(PF3 1/2)	27	27	84	125	129	700	8.30
	10								1000	9.90
UYPMX0F	05	104	104	29	29	96	140	144	500	8.70
UYPMX0M	07	(PF4)	(PF4)	29	29	96	140	144	700	10.40
	10								1000	12.30

フレキシブルフィッティング

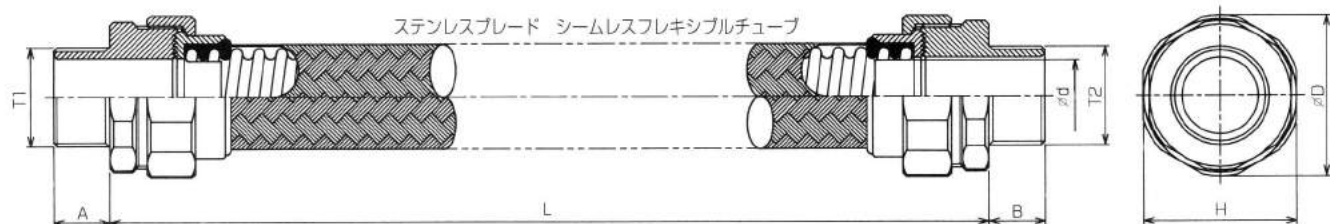
UXHM-F 耐圧防爆構造フレキシブルフィッティングF型

防爆構造:d2G4



UXHM-M 耐圧防爆構造フレキシブルフィッティングM型

防爆構造:d2G4



型式:寸法一覧表

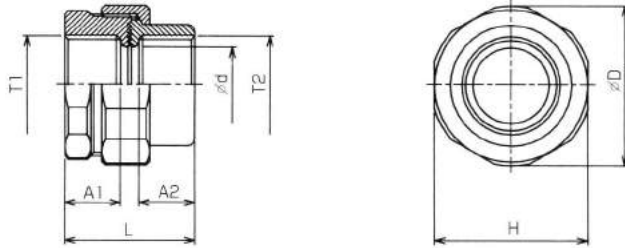
材質:プラス Or スチール 表面処理:MBNi Or MFZn

型式	接続ネジ				外形寸法 mm				重量 (Kg)
	T1	T2	Amm	Bmm	ød	H	øD	L	
UXHM10F	05 16 (PF1½)	16 (PF1½)	15	15	14	35	37	500	0.50
UXHM10M	07							700	0.63
	10							1000	0.76
UXHM20F	05 22 (PF¾)	22 (PF¾)	15	15	19	41	43	500	0.70
UXHM20M	07							700	0.85
	10							1000	1.00
UXHM30F	05 28 (PF1)	28 (PF1)	19	19	24	50	53	500	0.98
UXHM30M	07							700	1.30
	10							1000	1.60
UXHM40F	05 36 (PF1¼)	36 (PF1¼)	19	19	30	58	61	500	1.45
UXHM40M	07							700	1.95
	10							1000	2.30
UXHM50F	05 42 (PF1½)	42 (PF1½)	19	19	36	67	70	500	1.95
UXHM50M	07							700	2.40
	10							1000	2.70
UXHM60F	05 54 (PF2)	54 (PF2)	21	21	48	82	85	500	2.60
UXHM60M	07							700	3.20
	10							1000	3.80
UXHM70F	05 70 (PF2½)	70 (PF2½)	23	23	60	97	100	500	4.30
UXHM70M	07							700	5.50
	10							1000	6.60
UXHM80F	05 82 (PF3)	82 (PF3)	25	25	72	114	118	500	4.90
UXHM80M	07							700	5.90
	10							1000	7.00
UXHM90F	05 92 (PF3½)	92 (PF3½)	27	27	84	125	129	500	6.00
UXHM90M	07							700	7.00
	10							1000	8.50
UXHMX0F	05 104 (PF4)	104 (PF4)	29	29	96	140	144	500	7.50
UXHMX0M	07							700	8.80
	10							1000	10.50

防爆機器用配管付属品

UXTF 防爆機器用ユニオンF型

防爆構造:d2G4



型式:寸法一覧表

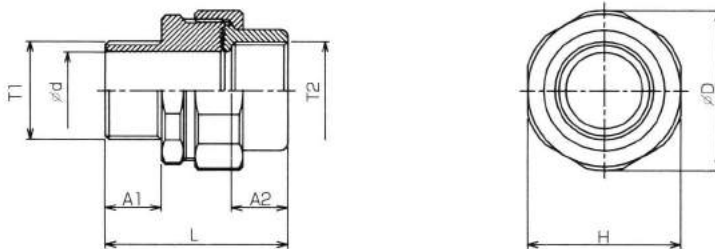
材質:スチール 表面処理:クロメートメッキ



型式	接続ネジ		外形寸法 mm						重量 (Kg)
	T1	T2	A1	A2	ϕd	H	ϕD	L	
UXTF10	16 (PF1/2)	16 (PF1/2)	15	15	14	35	37	35	0.14
UXTF20	22 (PF3/4)	22 (PF3/4)	15	15	20	41	43	35	0.18
UXTF30	28 (PF1)	28 (PF1)	19	19	26	50	53	43	0.30
UXTF40	36 (PF1 1/4)	36 (PF1 1/4)	19	19	34	58	61	43	0.37
UXTF50	42 (PF1 1/2)	42 (PF1 1/2)	19	19	38	67	70	43	0.46
UXTF60	54 (PF2)	54 (PF2)	21	21	50	82	85	49	0.80
UXTF70	70 (PF2 1/2)	70 (PF2 1/2)	23	23	66	97	100	53	1.10
UXTF80	82 (PF3)	82 (PF3)	25	25	81	114	118	57	1.55
UXTF90	92 (PF3 1/2)	92 (PF3 1/2)	27	27	92	125	129	61	1.70
UXTFX0	104 (PF4)	104 (PF4)	29	29	104	140	144	65	2.30

UXTM 防爆機器用ユニオンM型

防爆構造:d2G4



型式:寸法一覧表

材質:スチール 表面処理:クロメートメッキ

型式	接続ネジ		外形寸法 mm						重量 (Kg)
	T1	T2	A1	A2	ϕd	H	ϕD	L	
UXTM10	16 (PF1/2)	16 (PF1/2)	15	15	14	35	37	49	0.17
UXTM20	22 (PF3/4)	22 (PF3/4)	15	15	20	41	43	49	0.21
UXTM30	28 (PF1)	28 (PF1)	19	19	26	50	53	59	0.34
UXTM40	36 (PF1 1/4)	36 (PF1 1/4)	19	19	34	58	61	59	0.44
UXTM50	42 (PF1 1/2)	42 (PF1 1/2)	19	19	38	67	70	59	0.56
UXTM60	54 (PF2)	54 (PF2)	21	21	50	82	85	67	0.95
UXTM70	70 (PF2 1/2)	70 (PF2 1/2)	23	23	66	97	100	73	1.30
UXTM80	82 (PF3)	82 (PF3)	25	25	81	114	118	79	1.70
UXTM90	92 (PF3 1/2)	92 (PF3 1/2)	27	27	92	125	129	85	2.10
UXTMX0	104 (PF4)	104 (PF4)	29	29	104	140	144	91	2.70

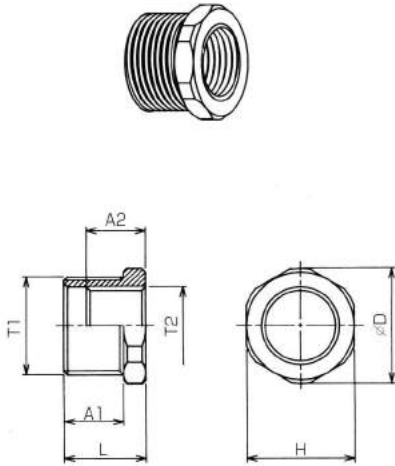
防爆機器用配管付属品

AXR 防爆機器用アダプター:縮径型

材質 : スチール

表面処理: クロメートメッキ

型式: 寸法一覧表



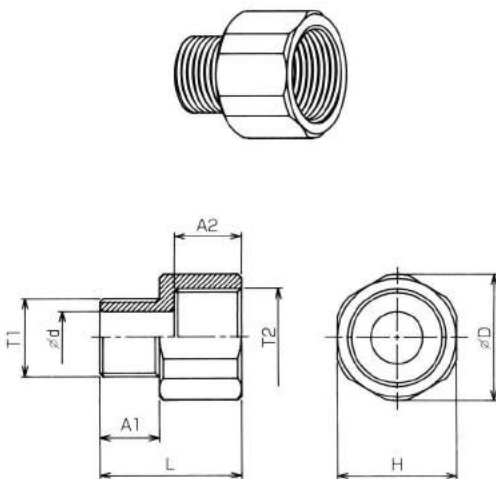
型式	接合ネジ		外形寸法 mm						重量 (Kg)
	T1	T2	A1	A2	H	øD	L		
AXR2010	22 (PF3/4)	16 (PF1/2)	16	16	29	31	22	0.04	
AXR3020	28 (PF1)	22 (PF3/4)	21	16	35	37	28	0.07	
AXR3010		16 (PF1/2)		16				0.11	
AXR4030	36 (PF1 1/4)	28 (PF1)	21	21	46	49	28	0.12	
AXR4020		22 (PF3/4)		16				0.18	
AXR4010		16 (PF1/2)		16				0.25	
AXR5040	42 (PF1 1/2)	36 (PF1 1/4)	25	21	50	53	33	0.13	
AXR5030		28 (PF1)		21				0.22	
AXR5020		22 (PF3/4)		16				0.32	
AXR6050	54 (PF2)	42 (PF1 1/2)	25	25	62	65	33	0.25	
AXR6040		36 (PF1 1/4)		21				0.35	
AXR6030		28 (PF1)		21				0.46	
AXR7060	70 (PF2 1/2)	54 (PF2)	30	25	80	84	40	0.55	
AXR7050		42 (PF1 1/2)		25				0.85	
AXR7040		36 (PF1 1/4)		21				1.20	
AXR8070	82 (PF3)	70 (PF2 1/2)	30	30	95	99	42	0.70	
AXR8060		54 (PF2)		25				1.20	
AXR8050		42 (PF1 1/2)		25				1.80	
AXR9080	92 (PF3 1/2)	82 (PF3)	30	30	105	109	42	0.80	
AXR9070		70 (PF2 1/2)		30				1.30	
AXR9060		54 (PF2)		25				1.80	
AXRX090	104 (PF4)	92 (PF3 1/2)	30	30	120	124	42	0.95	
AXRX080		82 (PF3)		30				1.40	
AXRX070		70 (PF2 1/2)		30				1.90	

AXM 防爆機器用アダプター: 拡径型

材質 : スチール

表面処理: クロメートメッキ

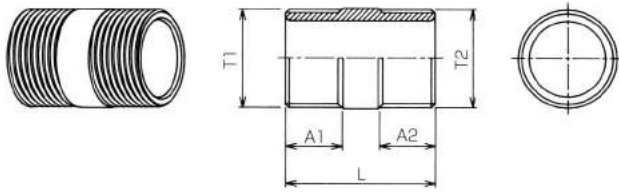
型式: 寸法一覧表



型式	接合ネジ		外形寸法 mm						重量 (Kg)			
	T1	T2	A1	A2	ød	H	øD	L				
AXM1020	16 (PF1/2)	22 (PF3/4)	16	18	14	32	34	38	0.09			
AXM1030		28 (PF1)		23					38	40	43	0.13
AXM1040		36 (PF1 1/4)		25					46	49	45	0.22
AXM2030	22 (PF3/4)	28 (PF1)	16	23	20	38	40	43	0.14			
AXM2040		36 (PF1 1/4)		25					46	49	45	0.20
AXM2050		42 (PF1 1/2)		25					52	55	45	0.26
AXM3040	28 (PF1)	36 (PF1 1/4)	21	25	26	46	49	50	0.18			
AXM3050		42 (PF1 1/2)		25					52	55	50	0.25
AXM3060		54 (PF2)		25					66	69	50	0.35
AXM4050	36 (PF1 1/4)	42 (PF1 1/2)	21	25	34	52	55	50	0.20			
AXM4060		54 (PF2)		25					66	69	50	0.35
AXM4070		70 (PF2 1/2)		32					82	85	58	0.55
AXM5060	42 (PF1 1/2)	54 (PF2)	25	25	38	66	69	54	0.40			
AXM5070		70 (PF2 1/2)		32					82	85	62	0.60
AXM5080		82 (PF3)		32					95	99	62	0.80
AXM6070	54 (PF2)	70 (PF2 1/2)	25	32	50	82	85	62	0.55			
AXM6080		82 (PF3)		32					95	99	62	0.75
AXM6090		92 (PF3 1/2)		32					110	114	62	1.00
AXM7080	70 (PF2 1/2)	82 (PF3)	30	32	66	95	99	67	0.80			
AXM7090		92 (PF3 1/2)		32					110	114	67	1.20
AXM70X0		104 (PF4)		32					125	129	67	1.40
AXM8090	82 (PF3)	92 (PF3 1/2)	30	32	80	110	114	67	0.90			
AXM80X0		104 (PF4)		32					125	129	67	1.20
AXM90X0		92 (PF3 1/2)		30					125	129	67	1.40

防爆機器用配管付属品 グランド付属品

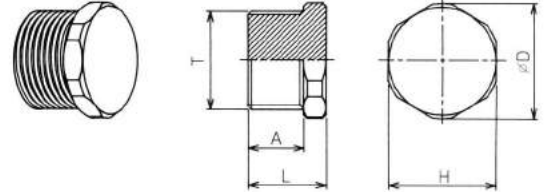
NXN 防爆機器用ニップル



型式:寸法一覧表
材質 : スチール
表面処理:クロメートメッキ

型 式	接合ネジ		外形寸法 mm				重量 (Kg)
	サイズ	T1	T2	A1	A2	L	
NXN10	16	PF1/2	PF1/2	15	15	40	0.03
NXN20	22	PF3/4	PF3/4	15	15	40	0.04
NXN30	28	PF1	PF1	20	20	50	0.08
NXN40	36	PF1 1/4	PF1 1/4	20	20	50	0.10
NXN50	42	PF1 1/2	PF1 1/2	20	20	50	0.12
NXN60	54	PF2	PF2	25	25	65	0.23
NXN70	70	PF2 1/2	PF2 1/2	25	25	65	0.34
NXN80	82	PF3	PF3	30	30	75	0.38
NXN90	92	PF3 1/2	PF3 1/2	30	30	75	0.46
NXNX0	104	PF4	PF4	30	30	75	0.60

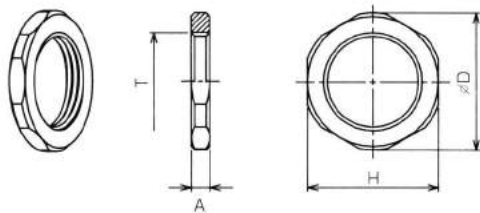
PXN 防爆機器用ブラインドプラグ



型式:寸法一覧表
材質 : スチール
表面処理:クロメートメッキ

型 式	接合ネジ		外形寸法 mm				重量 (Kg)
	サイズ	T	A	H	$\varnothing D$	L	
PXN10	16	PF1/2	15	23	25	20	0.06
PXN20	22	PF3/4	15	29	31	21	0.09
PXN30	28	PF1	19	35	37	26	0.17
PXN40	36	PF1 1/4	19	46	49	26	0.30
PXN50	42	PF1 1/2	19	50	53	27	0.38
PXN60	54	PF2	21	62	65	29	0.75
PXN70	70	PF2 1/2	25	80	84	35	1.55
PXN80	82	PF3	25	95	99	37	2.10
PXN90	92	PF3 1/2	25	110	114	37	2.40
PXNX0	104	PF4	25	120	124	37	3.30

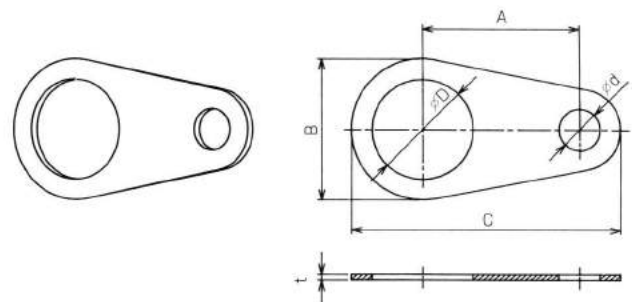
LNB ロックナット



型式:寸法一覧表
材質 : プラス
表面処理:ニッケルメッキ

型 式	接合ネジ			外形寸法 mm			重量 (Kg)
	サイズ	T	Amm	H	$\varnothing D$		
LNB10	16	PF1/2	5	30	32	0.02	
LNB20	22	PF3/4	5	36	38	0.03	
LNB30	28	PF1	6	42	45	0.05	
LNB40	36	PF1 1/4	6	52	55	0.07	
LNB50	42	PF1 1/2	7	58	61	0.08	
LNB60	54	PF2	8	72	75	0.15	
LNB70	70	PF2 1/2	10	91	95	0.20	
LNB80	82	PF3	10	106	110	0.30	
LNB90	92	PF3 1/2	12	121	125	0.40	
LNBX0	104	PF4	12	136	140	0.45	

ETB アースタグ



型式:寸法一覧表
材質 : プラス
表面処理:ニッケルメッキ

型 式	外形寸法 mm						重量 (Kg)
	A	$\varnothing D$	$\varnothing d$	B	C	t	
ETB10	35	22	7	32	60	1.6	0.01
ETB20	42	27	10.5	38	72	1.6	0.02
ETB30	54	34	12.0	46	88	1.6	0.03
ETB40	64	43	13.5	55	104	1.6	0.03
ETB50	76	51	13.5	63	121	1.6	0.04
ETB60	84	64	13.5	76	136	1.6	0.05
ETB70	95	77	13.5	93	156	1.6	0.07
ETB80	112	90	13.5	108	182	1.6	0.09
ETB90	130	102	13.5	120	206	1.6	0.12
ETBX0	145	115	13.5	135	230	1.6	0.15