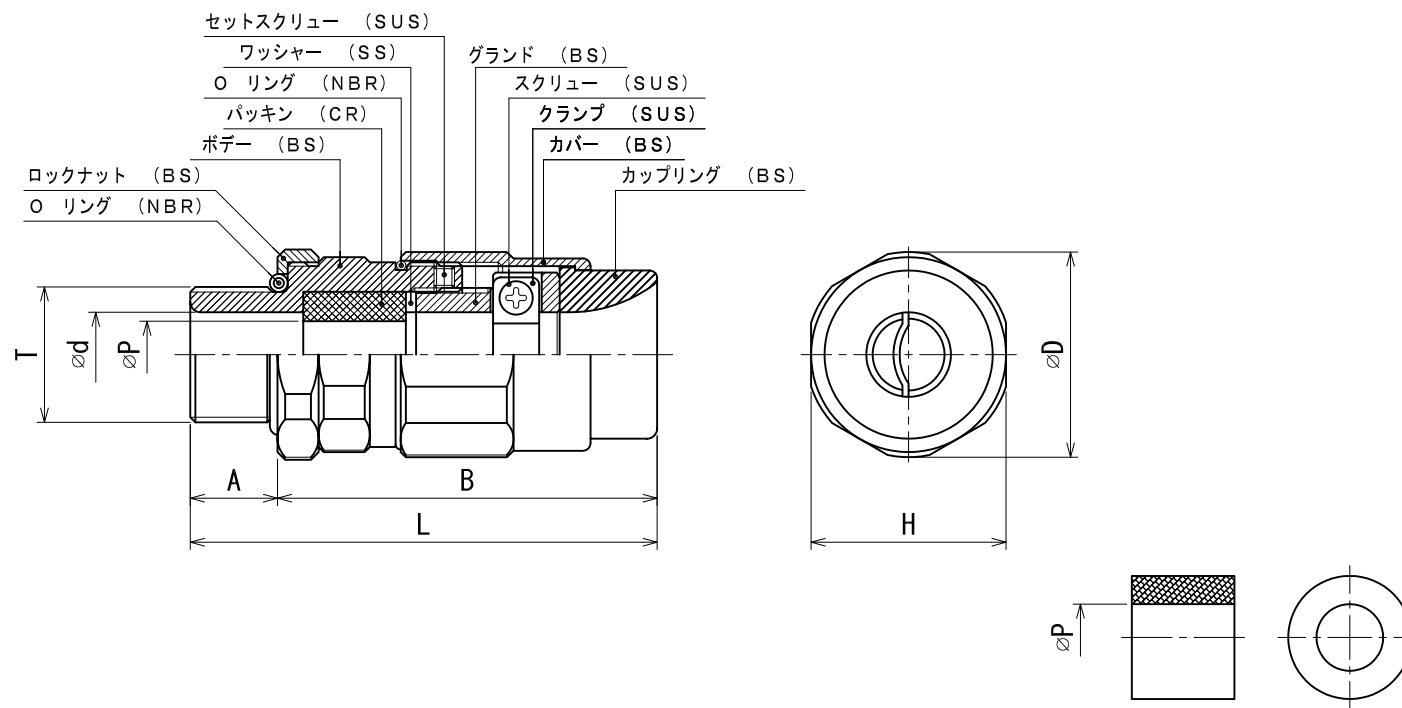


GERL 耐圧防爆構造ケーブルグランド：Oリング ロックナット付ユニオンR型
 Ex d II C T I I Sコンポーネント適合品：認証番号 311CU



型式：寸法一覧表

表面処理：ニッケルメッキ

型式	接合ネジ T	ケーブルグランド寸法 mm						パッキン内径寸法 (適合ケーブル範囲) ϕP mm					
		A	B	L	ϕd	H	ϕD	P1	P2	P3	P4	P5	P6
GERL10-G (M)	G ¹ / ₂	17	72	89	12.5	32	34	12 (12~11)	11 (11~10)	10 (10~9)	9 (9~8)	8 (8~7)	7 (7~6)
GERL20-G (M)	G ³ / ₄	17	74	91	16.5	38	40	16 (16~15)	15 (15~14)	14 (14~13)	13 (13~12)	12 (12~11)	11 (11~10)

* 接合ネジ T：Mネジ仕様可 記号-M