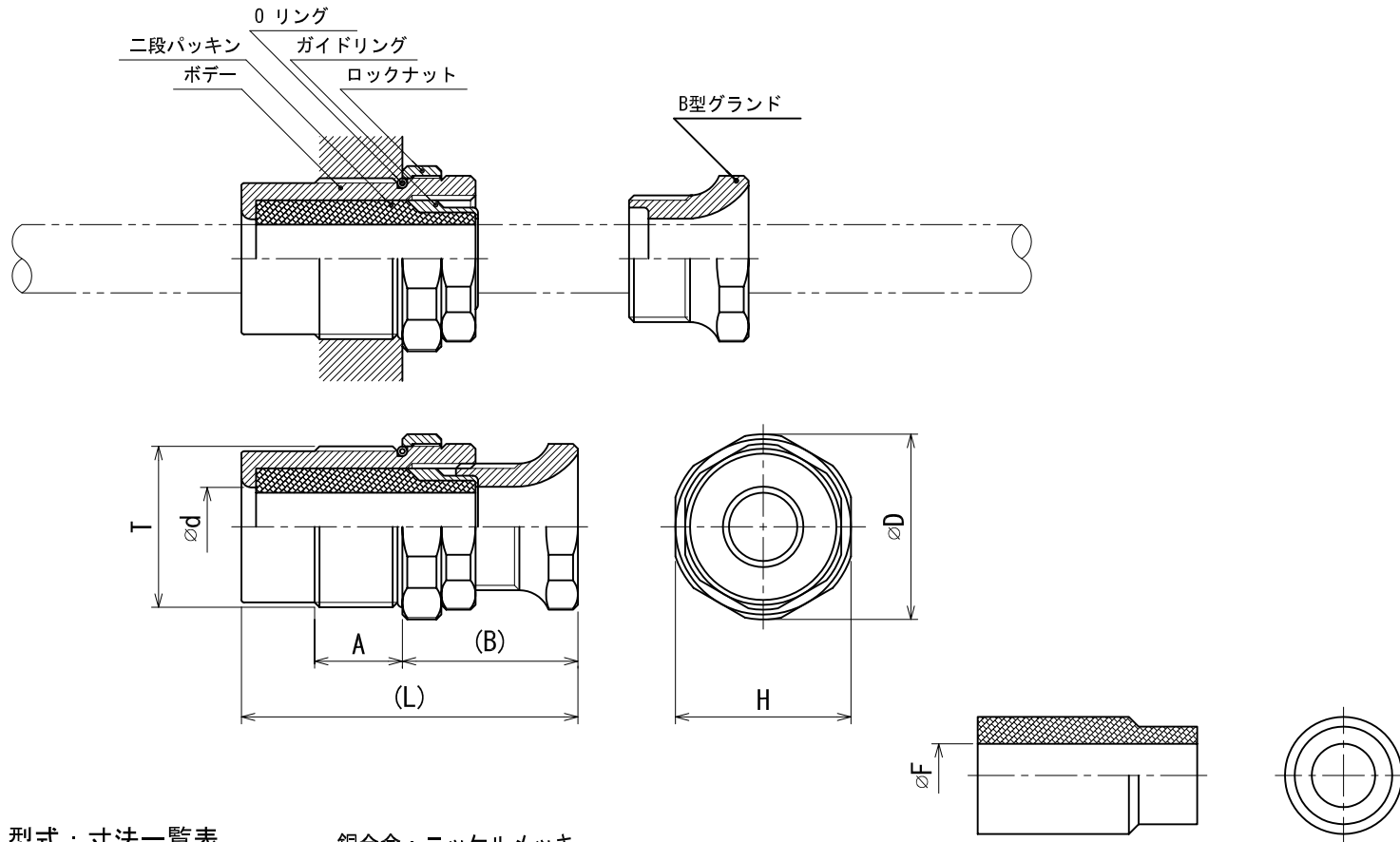


SFB-M-B 耐圧防爆構造ケーブルグランド：パッキン内蔵機器密閉ホーン型
 Ex d II C T I I Sコンポーネント適合品：認証番号 311CU



型式：寸法一覧表

銅合金：ニッケルメッキ

型式	接合ネジ	ケーブルグランド寸法 mm						フィックスパッキン選定表 (適合ケーブル範囲) φ F mm					
		T	A	B	L	φd	φD	F1	F2	F3	F4	F5	F6
SFB10-M-B	M25	16	38	69	12.2	30	32	12 (12~11)	11 (11~10)	10 (10~9)	9 (9~8)	8 (8~7)	7 (7~6)
SFB20-M-B	M32	16	38	69	16.2	38	41	16 (16~15)	15 (15~14)	14 (14~13)	13 (13~12)	12 (12~11)	11 (11~10)