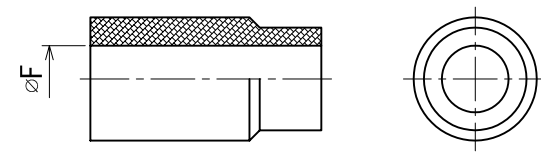
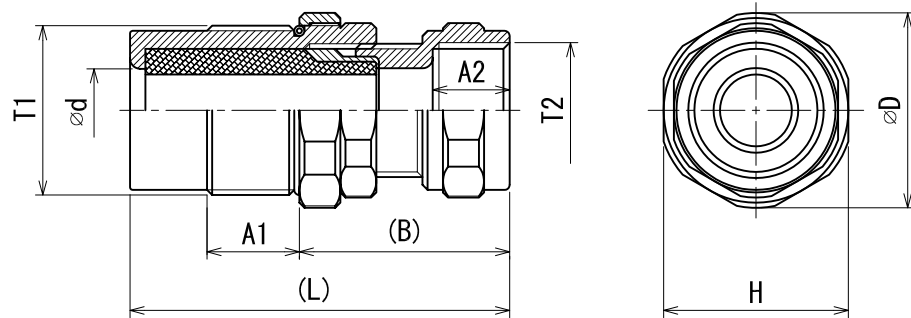
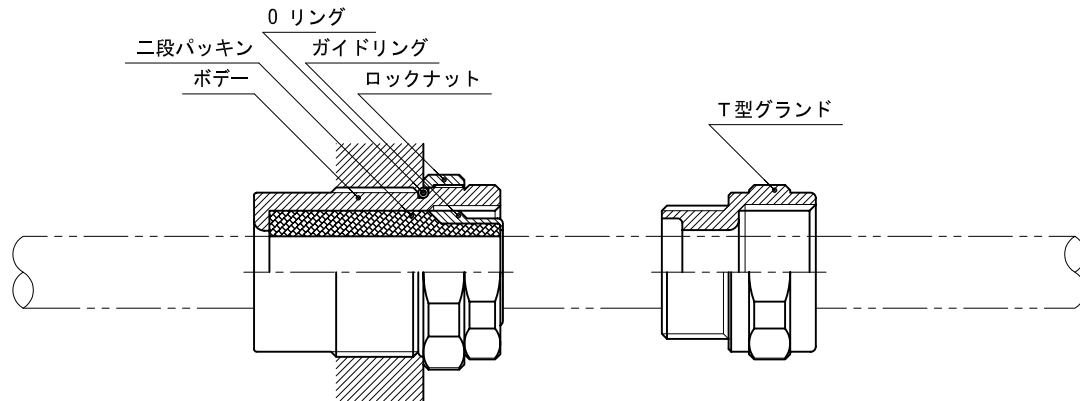


SFB-M-T 耐圧防爆構造ケーブルグランド：パッキン内蔵機器密閉ネジ接続型
 Ex d II C T I I Sコンポーネント適合品：認証番号 311CU



型式：寸法一覧表

銅合金：ニッケルメッキ

型式	接合ネジ		ケーブルグランド寸法 mm							フィックスパッキン選定表 (適合ケーブル範囲) phi F mm					
	T1	T2	A1	A2	B	L	phi d	H	phi D	F1	F2	F3	F4	F5	F6
SFB10-M-T	M25	G ¹ / ₂	16	15	43	74	12.2	30	32	12 (12~11)	11 (11~10)	10 (10~9)	9 (9~8)	8 (8~7)	7 (7~6)
SFB20-M-T	M32	G ³ / ₄	16	15	43	74	16.2	38	41	16 (16~15)	15 (15~14)	14 (14~13)	13 (13~12)	12 (12~11)	11 (11~10)