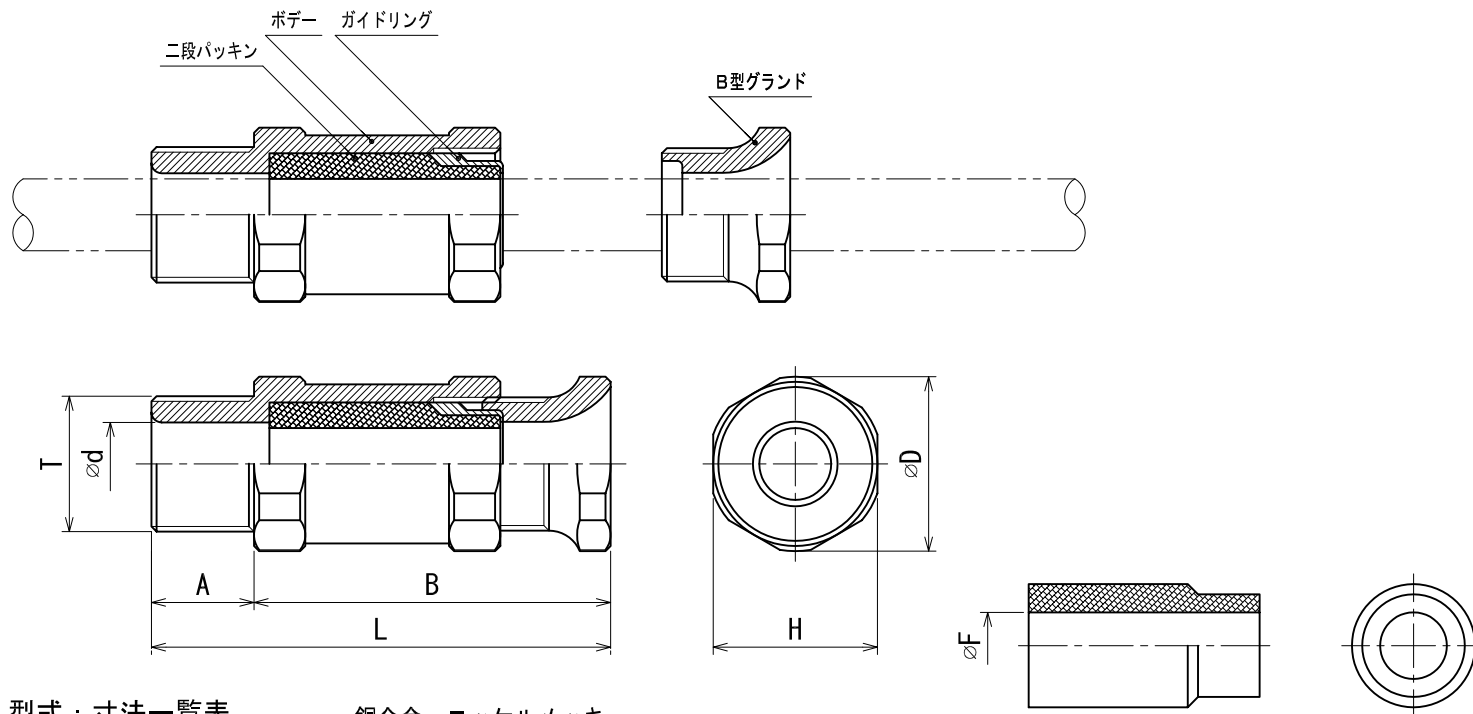


S F G B      耐圧防爆構造ケーブルグラント：ホーン型  
 E x d I I C      T I I Sコンポーネント適合品：認証番号 311CU



型式：寸法一覧表

銅合金：ニッケルメッキ

型 式	接合ネジ	ケーブルグラント寸法 mm						フィックスパッキン選定表 (適合ケーブル範囲) ø F mm					
		T	A	B	L	ød	H	øD	F1	F2	F3	F4	F5
SFGB10-M	M20	20	69	89	12.5	26	28	12 (12~11)	11 (11~10)	10 (10~9)	9 (9~8)	8 (8~7)	7 (7~6)
SFGB10-G	G <sup>1</sup> / <sub>2</sub>												
SFGB10-N	NPT <sup>1</sup> / <sub>2</sub>												
SFGB20-M	M25	20	69	89	16.5	32	34	16 (16~15)	15 (15~14)	14 (14~13)	13 (13~12)	12 (12~11)	11 (11~10)
SFGB20-G	G <sup>3</sup> / <sub>4</sub>												
SFGB20-N	NPT <sup>3</sup> / <sub>4</sub>												