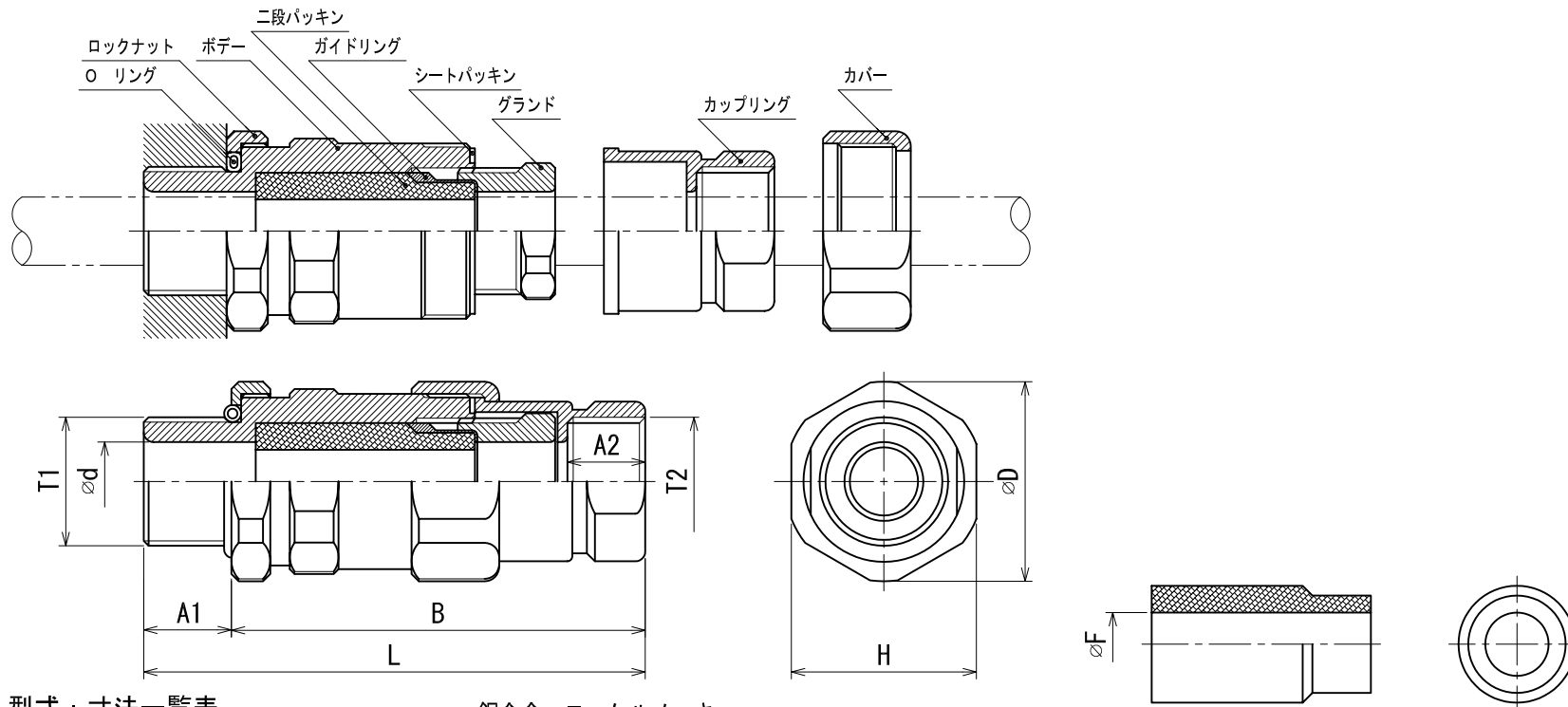


SFLU 耐圧防爆構造ケーブルグラウンド：機器密閉ユニオン型
 Ex d II C T I I Sコンポーネント適合品：認証番号 311CU



型式：寸法一覧表

銅合金：ニッケルメッキ

型式	接合ネジ		ケーブルグラウンド寸法 mm							フィクスパッキン選定表 (適合ケーブル範囲) φ Fmm					
	T1	T2	A1	A2	B	L	φd	H	φD	F1	F2	F3	F4	F5	F6
SFLU10-M	M20	G ¹ / ₂	18	16	85	103	12.5	32	35	12 (12~11)	11 (11~10)	10 (10~9)	9 (9~8)	8 (8~7)	7 (7~6)
SFLU10-G	G ¹ / ₂														
SFLU20-M	M25	G ³ / ₄	18	16	85	103	16.5	38	41	16 (16~15)	15 (15~14)	14 (14~13)	13 (13~12)	12 (12~11)	11 (11~10)
SFLU20-G	G ³ / ₄														
SFLU30-M	M32	G1	23	20	93	116	21	46	49	20 (20~19)	19 (19~18)	18 (18~17)	17 (17~16)	16 (16~15)	15 (15~14)
SFLU30-G	G1														