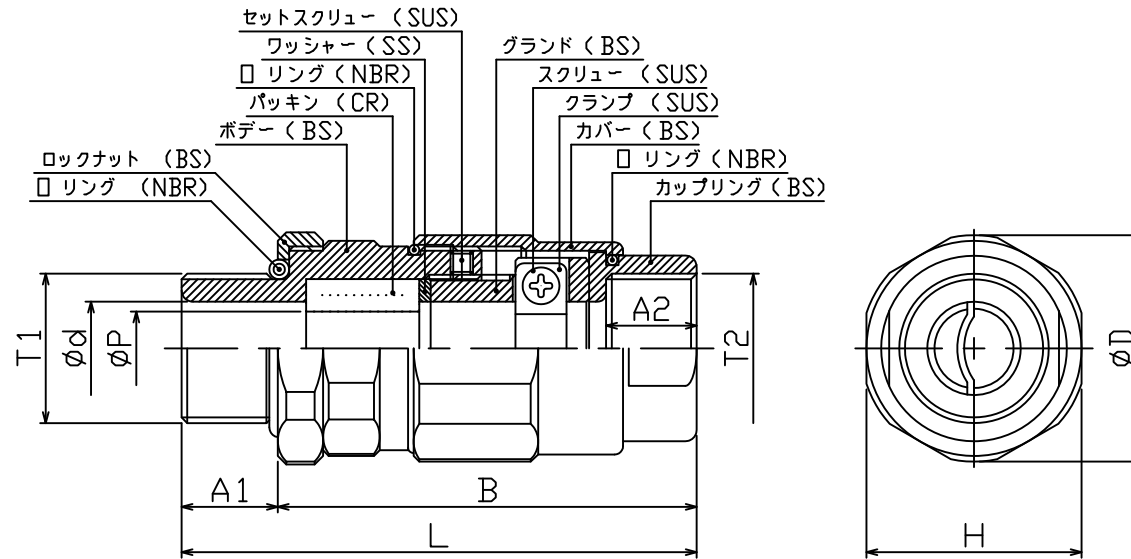




GEUL 耐圧防爆構造ケーブルグラウンド:ロックナット付ユニオン密閉型

防爆構造:EXdIIB



型式: 寸法一覧表

表面処理: ニッケルメッキ

型式	接合ネジ		ケーブルグラウンド寸法 mm							パッキン内径寸法 (適合ケーブル範囲) øPmm						
	サイズ	T1	T2	A1	A2	B	L	ød	H	øD	P1	P2	P3	P4	P5	P6
GEUL10	16	G $\frac{1}{2}$	G $\frac{1}{2}$	17	16	72	89	12.5	32	34	12(12~11)	11(11~10)	10(10~9)	9(9~8)	8(8~7)	7(7~6)
GEUL20	22	G $\frac{3}{4}$	G $\frac{3}{4}$	17	16	74	91	16.5	38	40	16(16~15)	15(15~14)	14(14~13)	13(13~12)	12(12~11)	11(11~10)
GEUL30	28	G1	G1	22	20	79	101	21	46	49	20(20~19)	19(19~18)	18(18~17)	17(17~16)	16(16~15)	15(15~14)
GEUL40	36	G1 $\frac{1}{4}$	G1 $\frac{1}{4}$	22	20	84	106	27	55	58	26(26~24)	24(24~22)	23(23~21)	22(22~20)	20(20~18)	18(18~17)
GEUL50	42	G1 $\frac{1}{2}$	G1 $\frac{1}{2}$	22	21	88	110	31	62	65	30(30~28)	28(28~26)	27(27~25)	26(26~24)	24(24~22)	22(22~20)
GEUL60	54	G2	G2	22	22	103	125	39	76	80	38(38~36)	36(36~34)	35(35~33)	34(34~32)	32(32~30)	30(30~28)