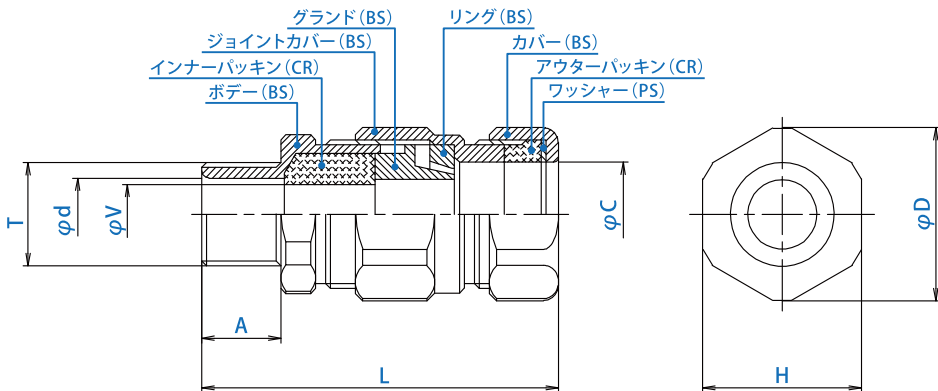


GXAW

防爆・防水・防塵構造アーマードケーブルグランド(ワイヤー用) 防爆構造:d2G4



型式：寸法一覧表

表面処理：ニッケルメッキ

型式	接合ネジ		ケーブルグランド寸法 (mm)					質量 (kg)	適合ケーブル範囲 (φmm)				
	サイズ	T	A	φd	H	φD	L		φV1	φV2	φV3	ワイヤー経	φC
GXAW10	16	G1/2	15	12.5	28	30	70	0.17	7~9	9~11	11~12	0.9 / 1.25	11.0~15.8
GXAW15	16	G1/2	15	14.5	32	35	70	0.20	8~10	10~12	12~14	0.9 / 1.25	14.5~20.8
GXAW25	22	G3/4	15	20.5	38	41	70	0.25	14~16	16~18	18~20	1.25 / 1.6	20.3~27.2
GXAW35	28	G1	19	27	50	53	82	0.50	20~22	22~24	24~26	1.6 / 2.0	26.6~33.5
GXAW45	36	G1 1/4	19	33	58	61	86	0.75	26~28	28~30	30~32	1.6 / 2.0	33.0~39.9
GXAW55	42	G1 1/2	21	39	72	75	98	1.15	32~34	34~36	36~38	2.0 / 2.5	39.4~46.3
GXAW65	54	G2	21	50	87	90	107	1.90	38~40	40~42	42~44	2.0 / 2.5	45.7~52.6