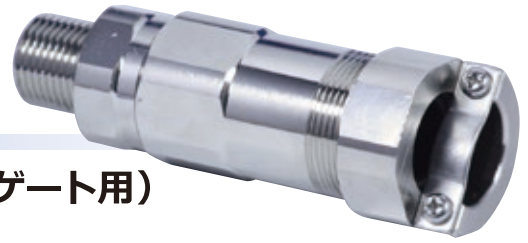
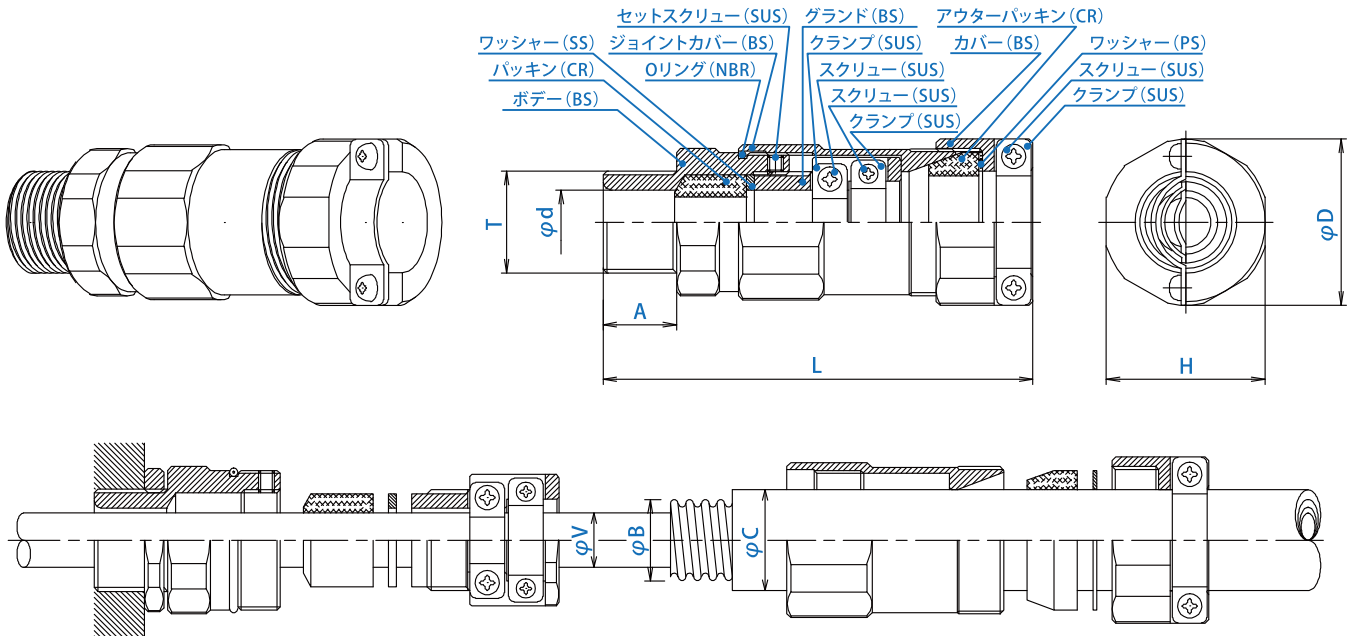


GXCZ



耐圧防爆構造アーマードケーブルグランド(コルゲート用) 防爆構造:d2G4

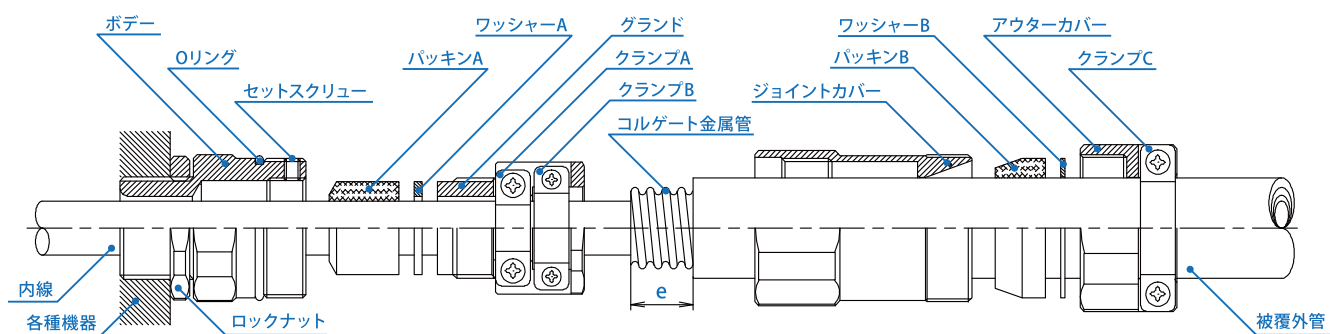


型式：寸法一覧表

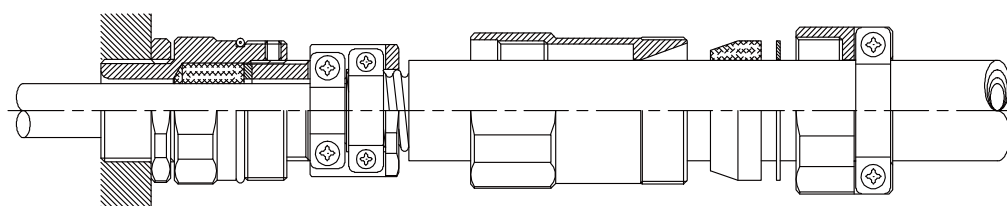
表面処理：ニッケルメッキ

型式	接合ネジ		ケーブルグランド寸法 (mm)						質量 (kg)	適合ケーブル範囲 (φ mm)							
	サイズ	T	A	φd	H	φD	L	φB MAX		φC	φV1	φV2	φV3	φV4	φV5	φV6	
GXCZ09	S	16	G1/2	19	12.5	35	37	109	0.36	17	15~18	4~5	5~7	6~8	*	*	*
	M										18~21						
	L										19~22						
GXCZ10	S	16	G1/2	19	12.5	35	37	109	0.36	17	15~18	*	*	8~9	8~10	9~11	11~12
	M										18~21						
	L										19~22						
GXCZ20	S	22	G3/4	19	16.5	41	43	111	0.50	21	19~22	10~11	10~12	11~13	12~14	13~15	15~16
	M										22~25						
	L										23~26						
GXCZ30	S	28	G1	24	21	50	53	122	0.80	25	23~26	13~14	14~16	15~17	16~18	17~19	19~20
	M										26~29						
	L										27~30						
GXCZ40	S	36	G1 1/4	24	27	58	61	126	1.30	31	26~30	17~18	18~20	20~22	21~23	22~24	24~26
	M										29~33						
	L										32~36						
GXCZ50	S	42	G1 1/2	25	31	67	70	140	1.80	35	30~34	20~22	22~24	24~26	25~27	26~28	28~30
	M										33~37						
	L										36~40						
GXCZ60	S	54	G2	26	39	82	85	166	3.20	43	38~42	28~30	30~32	32~34	33~35	34~36	36~38
	M										41~45						
	L										44~48						

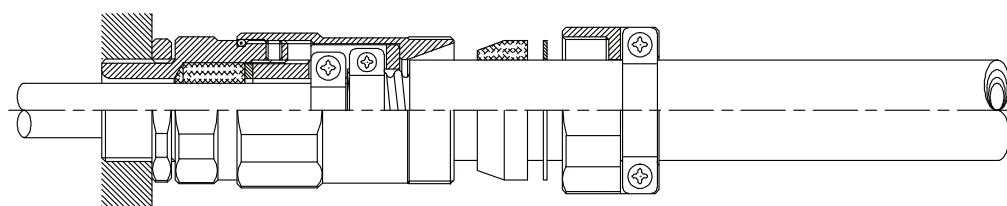
GXCZ型アーモドケーブルグランド(コルゲート用)施工要領



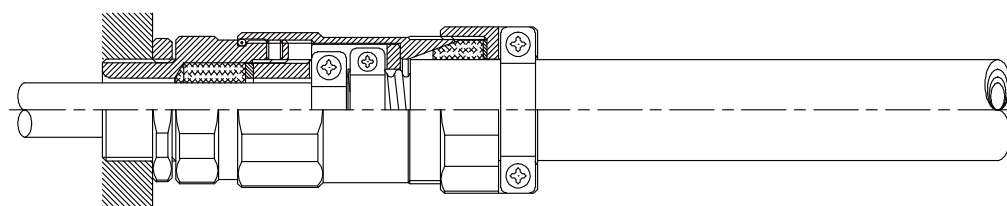
- ① ボデーを機器に取り付け固定する。必要に応じてロックナットを使用。各クランプA,B,Cは、ケーブル各部が入るように緩めておく。
- ② コルゲートアーモドケーブルの内線を施工に要する長さに確保して、コルゲート金属管部をケーブルグランドのサイズに合わせて露出させる(金属管部露出長 e寸法表参照)



- ③ パッキンA、ワッシャーAをケーブルと共にボデーに挿入し、グランドで締め付ける。
- ④ セットスクリューでグランドの回り止めをする。
- ⑤ クランプAで内線を、クランプBでコルゲート金属管を締め付け固定する。



- ⑥ ジョイントカバーをボデーに止まるまでねじ込む。



- ⑦ パッキンB、ワッシャーBをジョイントカバーに挿入し、アウターカバーで締め付けた後、クランプCで被覆外管を押さえて固定する。

金属管部露出長
e寸法表

サイズ	e (mm)
09	14~16
10	14~16
20	14~16
30	15~18
40	15~18
50	17~20
60	24~27