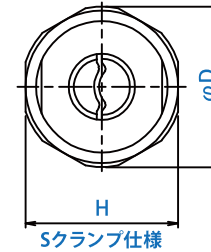
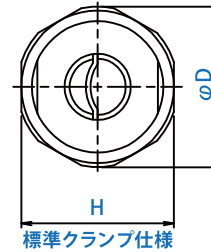
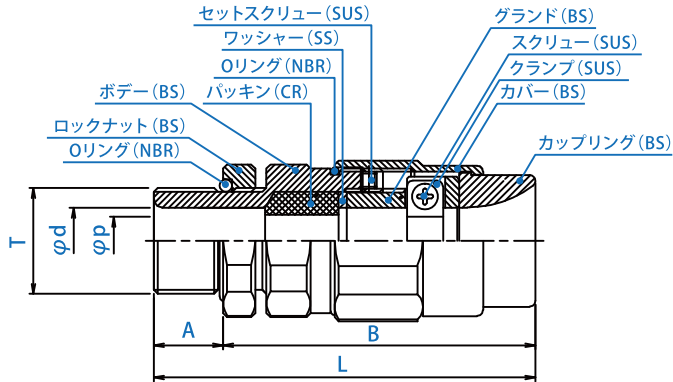


GXRL

ホーン型 ユニオン式 機器取付密閉構造 防爆構造: d2G4



型式：寸法一覧表

表面処理：ニッケルメッキ

型式	接合ネジ		ケーブルグランド寸法 (mm)						質量 (kg)	パッキン内径寸法 (適合ケーブル範囲) ϕp (mm)					
	サイズ	T	A	B	L	ϕd	H	ϕD		P1	P2	P3	P4	P5	P6
GXRL09	16	G1/2	16	77	93	12.5	32	34	0.33	5 (5~4)	7 (7~5)	8 (8~6)	-	-	-
GXRL10	16	G1/2	16	77	93	12.5	32	34	0.33	-	-	9 (9~8)	10 (10~8)	11 (11~9)	12 (12~11)
GXRL20	22	G3/4	16	79	95	16.5	38	40	0.46	11 (11~10)	12 (12~10)	13 (13~11)	14 (14~12)	15 (15~13)	16 (16~15)
GXRL30	28	G1	19	85	104	21	46	49	0.71	14 (14~13)	16 (16~14)	17 (17~15)	18 (18~16)	19 (19~17)	20 (20~19)
GXRL40	36	G1 1/4	19	86	105	27	55	58	1.00	18 (18~17)	20 (20~18)	22 (22~20)	23 (23~21)	24 (24~22)	26 (26~24)
GXRL50	42	G1 1/2	19	92	111	31	62	65	1.33	22 (22~20)	24 (24~22)	26 (26~24)	27 (27~25)	28 (28~26)	30 (30~28)
GXRL60	54	G2	19	111	130	39	76	80	2.31	30 (30~28)	32 (32~30)	34 (34~32)	35 (35~33)	36 (36~34)	38 (38~36)
GXRL70	70	G2 1/2	20	124	144	50	96	100	3.90	38 (38~36)	40 (40~38)	42 (42~40)	44 (44~42)	46 (46~44)	48 (48~46)
GXRL80	82	G3	20	141	161	58	111	115	5.80	46 (46~44)	48 (48~46)	50 (50~48)	52 (52~50)	54 (54~52)	56 (56~54)