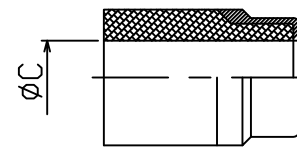
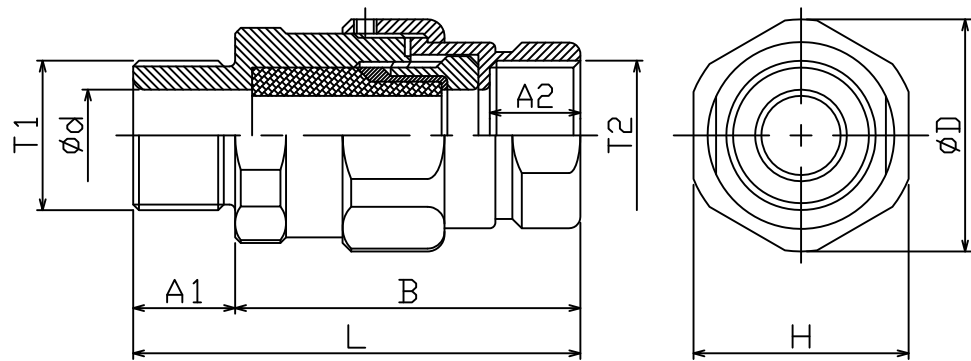
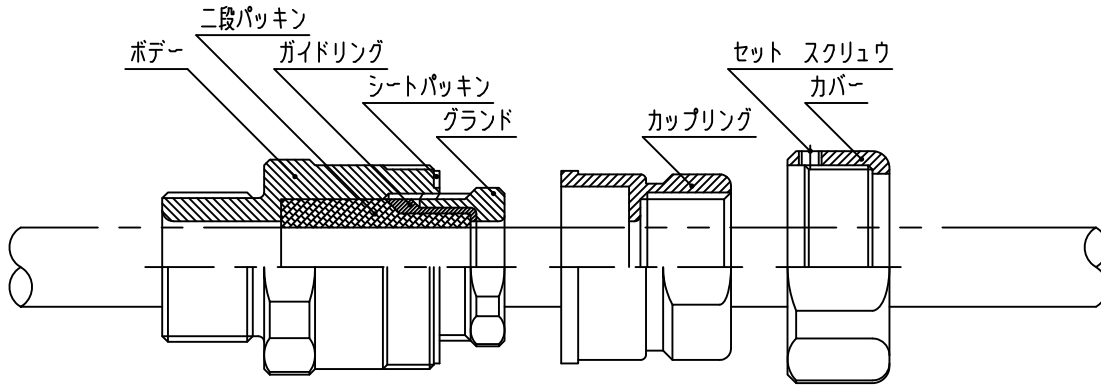




SCGU 保護管ネジ接続ユニオン型

防爆構造:EXdIIB



型式: 寸法一覧表

銅合金: ニッケルメッキ

型式	接合ネジ		ケーブルグランド寸法 mm							二段パッキン選定表 (適合ケーブル範囲) ϕC mm						質量 kg
	T1	T2	A1	A2	B	L	ϕd	H	ϕD	C1	C2	C3	C4	C5	C6	
SCGU10	G $\frac{1}{2}$	G $\frac{1}{2}$	19	16	61	80	12.5	32	35	12(12~11)	11(11~10)	10(10~9)	9(9~8)	8(8~7)	7(7~6)	0.3
SCGU20	G $\frac{3}{4}$	G $\frac{3}{4}$	19	16	61	80	16.5	38	41	16(16~15)	15(15~14)	14(14~13)	13(13~12)	12(12~11)	11(11~10)	0.4
SCGU30	G1	G1	24	20	72	96	21	46	49	20(20~19)	19(19~18)	18(18~17)	17(17~16)	16(16~15)	15(15~14)	0.6



SAFTEC
株式会社セフテック

TITLE
耐圧防爆構造
ケーブルグランド
SCGU10~30型