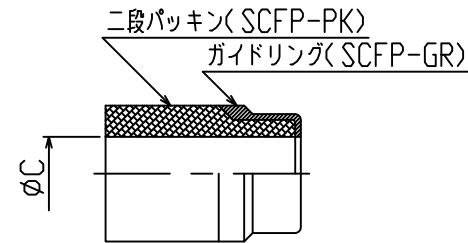
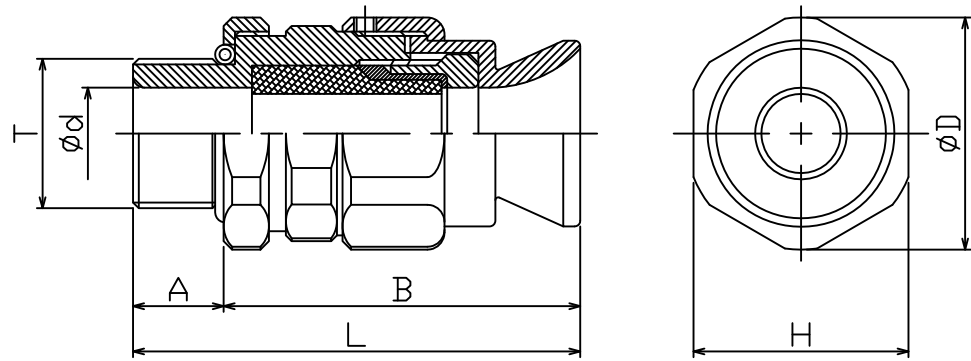
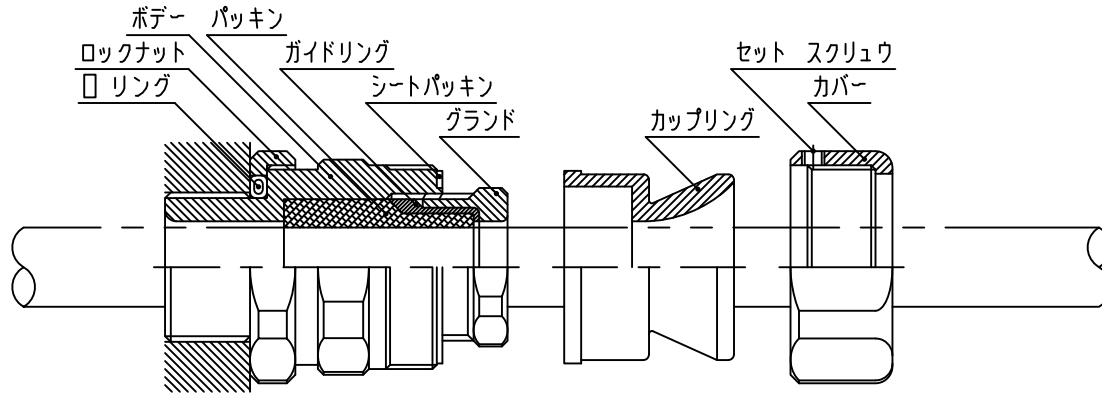




SCLR 機器取付密閉構造 ホーン型

防爆構造:EXdIIB



型式: 寸法一覧表

銅合金: ニッケルメッキ

型式	接合ネジ	ケーブルグラウンド寸法 mm						二段パッキン選定表 (適合ケーブル範囲) ϕC mm						質量 kg
	T	A	B	L	ϕd	H	ϕD	C1	C2	C3	C4	C5	C6	
SCLR10	G $\frac{1}{2}$	17	63	80	12.5	32	35	12<12~11>	11<11~10>	10<10~9>	9<9~8>	8<8~7>	7<7~6>	0.3
SCLR20	G $\frac{3}{4}$	17	63	80	16.5	38	41	16<16~15>	15<15~14>	14<14~13>	13<13~12>	12<12~11>	11<11~10>	0.4
SCLR30	G1	22	74	96	21	46	49	20<20~19>	19<19~18>	18<18~17>	17<17~16>	16<16~15>	15<15~14>	0.6



SAFTEC
株式会社セフテック

TITLE
耐圧防爆構造
ケーブルグラウンド
SCLR10~30型