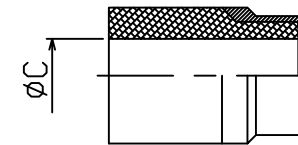
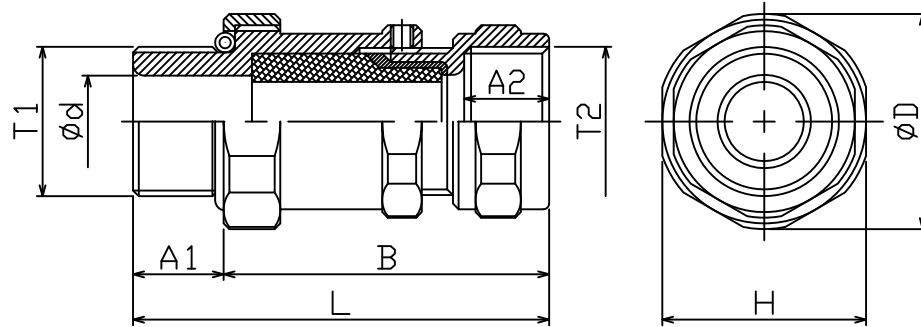
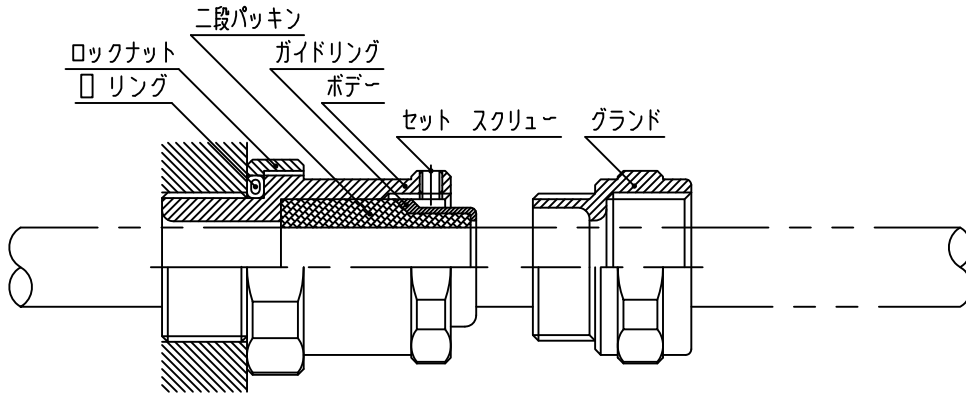




SCLT 機器取付密閉構造 保護管ネジ接続型

防爆構造:EXdIIB



型式: 寸法一覧表

銅合金: ニッケルメッキ

型式	接合ネジ		ケーブルグランド寸法 mm							二段パッキン選定表 (適合ケーブル範囲) ϕC mm						質量 kg
	T1	T2	A1	A2	B	L	ϕd	H	ϕD	C1	C2	C3	C4	C5	C6	
SCLT10	G $\frac{1}{2}$	G $\frac{1}{2}$	17	15	58	75	12.5	30	32	12<12~11>	11<11~10>	10<10~9>	9<9~8>	8<8~7>	7<7~6>	0.2
SCLT20	G $\frac{3}{4}$	G $\frac{3}{4}$	17	15	58	75	16.5	36	38	16<16~15>	15<15~14>	14<14~13>	13<13~12>	12<12~11>	11<11~10>	0.3
SCLT30	G1	G1	22	19	69	91	21	42	45	20<20~19>	19<19~18>	18<18~17>	17<17~16>	16<16~15>	15<15~14>	0.4