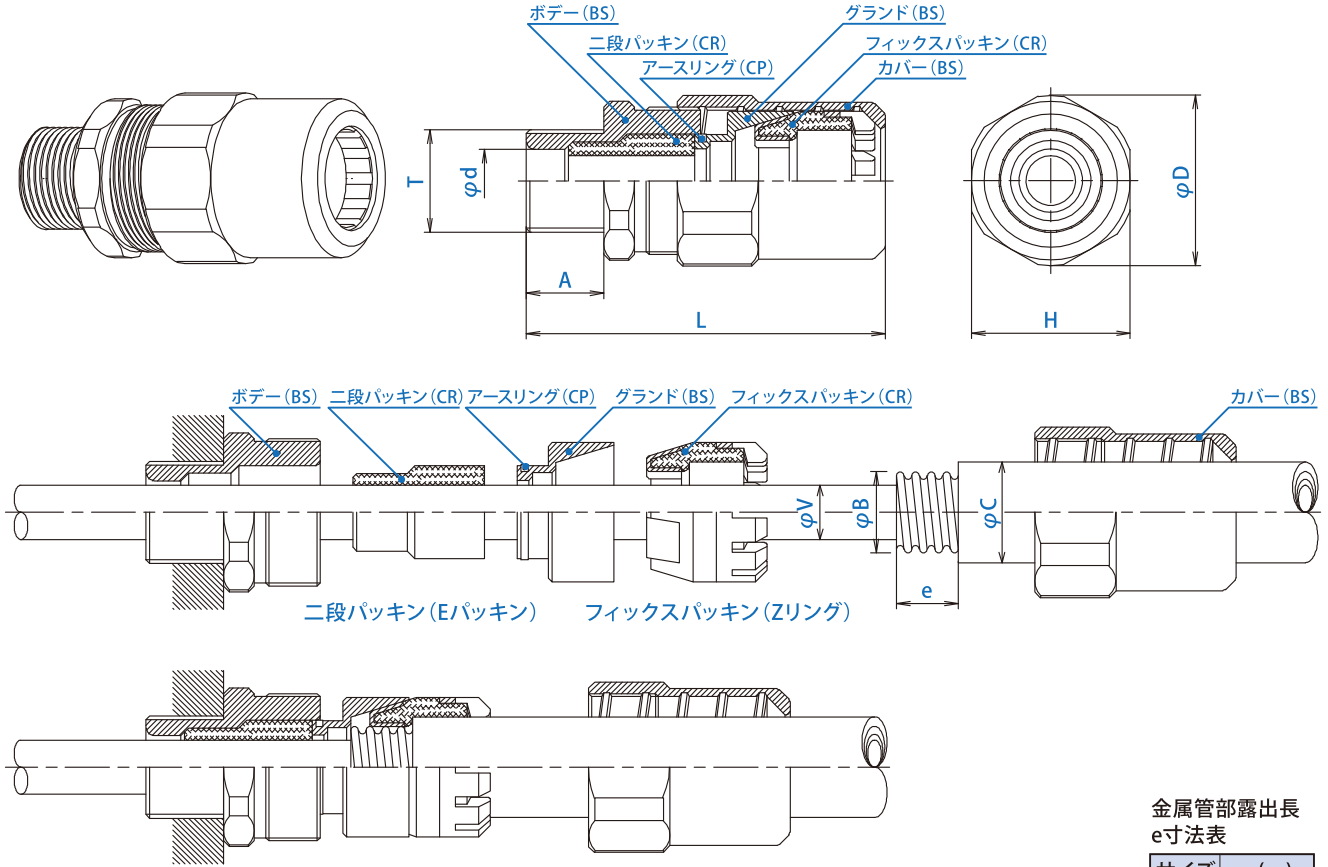




耐圧防爆構造アーマードケーブルグランド(コルゲート用) 防爆構造:d2G4



金属管部露出長
e寸法表

サイズ	e (mm)
10	12~15
20	12~15
30	14~17
40	14~17
50	16~20
60	18~22

型式：寸法一覧表

表面処理：ニッケルメッキ

型式	接合ネジ		ケーブルグランド寸法 (mm)						質量 (kg)	適合ケーブル範囲 (φmm)							
	サイズ	T	A	φd	H	φD	L	φB		φC	φV1	φV2	φV3	φV4	φV5	φV6	
SEGC10	S	16	G1/2	20	12.2	35	38	90	0.30	8~11	13~16	5~7	6~8	7~9	8~10	9~11	11~12
	M									10~13	15~18						
	L									12~15	17~20						
SEGC20	S	22	G3/4	20	16.2	41	44	92	0.40	14~17	19~22	9~11	10~12	11~13	12~14	13~15	15~16
	M									16~19	21~24						
	L									18~21	23~26						
SEGC30	S	28	G1	24	20.5	50	53	105	0.65	20~23	25~28	12~14	14~16	15~17	16~18	17~19	19~20
	M									22~25	27~30						
	L									24~27	29~32						
SEGC40	S	36	G1 1/4	24	26.5	58	61	109	0.90	26~29	31~34	16~18	18~20	20~22	21~23	22~24	24~26
	M									28~31	33~36						
	L									30~33	35~38						
SEGC50	S	42	G1 1/2	25	30.5	67	70	116	1.25	32~35	37~40	20~22	22~24	24~26	25~27	26~28	28~30
	M									34~37	39~42						
	L									36~39	41~44						
SEGC60	S	54	G2	26	38.5	82	85	134	2.20	38~41	43~46	28~30	30~32	32~34	33~35	34~36	36~38
	M									40~43	45~48						
	L									42~45	47~50						