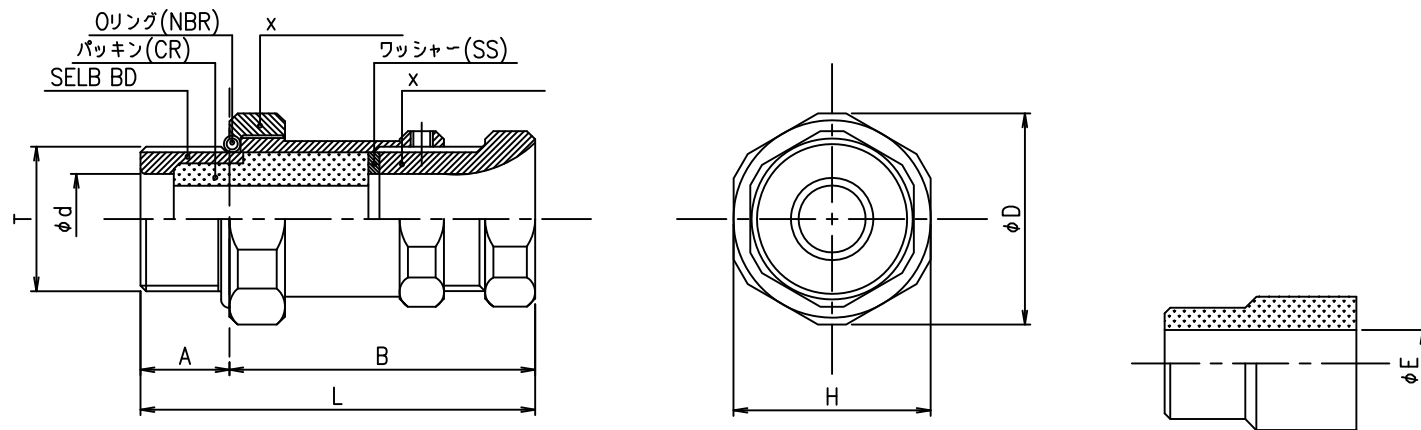




SELB パッキン二段圧縮構造ケーブルグランド 機器密閉仕様ホーン型

耐圧防爆構造:d2G4



型式:寸法一覧表

表面処理:ニッケルメッキ

型式	接合ネジ T	ケーブルグランド寸法 mm						質量 kg	二段パッキン選定表 (適合ケーブル範囲) φ Emm					
		A	B	L	φd	H	φD		E1	E2	E3	E4	E5	E6
SELB10	G1/2	16	55	71	12.2	30	32	0.2	12(12~11)	11(11~10)	10(10~9)	9(9~8)	8(8~7)	7(7~5)
SELB20	G3/4	16	55	71	16.2	36	38	0.3	16(16~15)	15(15~14)	14(14~13)	13(13~12)	12(12~11)	11(11~9)
SELB30	G1	20	60	80	20.5	42	45	0.4	20(20~19)	19(19~18)	18(18~17)	17(17~16)	16(16~14)	14(14~12)
SELB40	G1 1/4	20	65	85	26.5	52	55	0.5	26(26~24)	24(24~22)	23(23~21)	22(22~20)	20(20~18)	18(18~16)
SELB50	G1 1/2	21	74	95	30.5	58	61	0.7	30(30~28)	28(28~26)	27(27~25)	26(26~24)	24(24~22)	22(22~20)
SELB60	G2	22	90	112	38.5	72	75	1.2	38(38~36)	36(36~34)	35(35~33)	34(34~32)	32(32~30)	30(30~28)