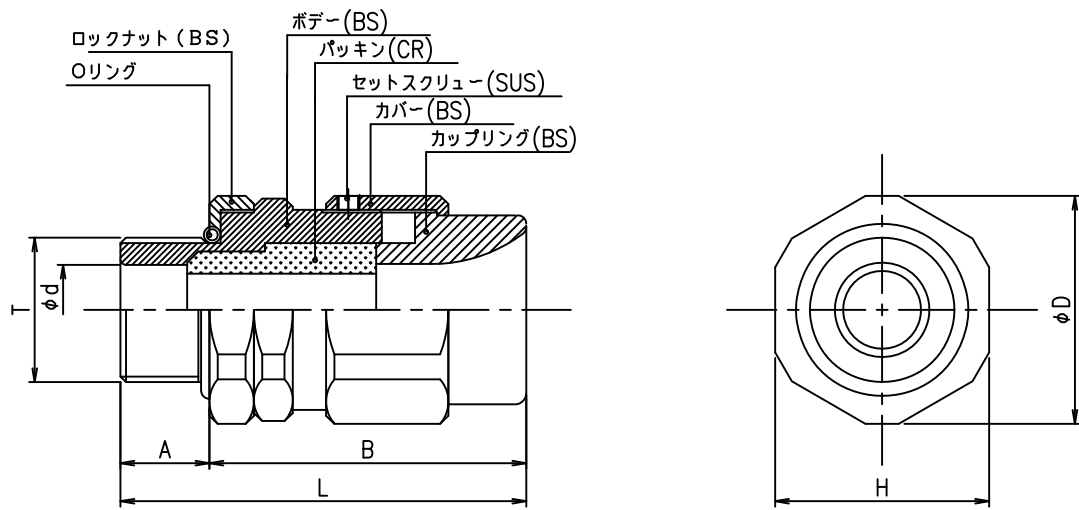




# SELR パッキン二段圧縮構造ケーブルグランド 機器取付密封構造 ホーン型 耐圧防爆構造:d2G4



型式:寸法一覧表 表面処理:ニッケルメッキ

| 型式     | 接合ネジ<br>T | ケーブルグランド寸法 mm |    |     |      |    |    | 質量<br>kg | 二段パッキン選定表 (適合ケーブル範囲) φ Emm |           |           |           |           |           |
|--------|-----------|---------------|----|-----|------|----|----|----------|----------------------------|-----------|-----------|-----------|-----------|-----------|
|        |           | A             | B  | L   | φd   | H  | φD |          | E1                         | E2        | E3        | E4        | E5        | E6        |
| SELR10 | G1/2      | 16            | 57 | 73  | 12.2 | 32 | 35 | 0.2      | 12(12~11)                  | 11(11~10) | 10(10~9)  | 9(9~8)    | 8(8~7)    | 7(7~5)    |
| SELR20 | G3/4      | 16            | 57 | 73  | 16.2 | 38 | 41 | 0.3      | 16(16~15)                  | 15(15~14) | 14(14~13) | 13(13~12) | 12(12~11) | 11(11~9)  |
| SELR30 | G1        | 20            | 65 | 85  | 20.5 | 46 | 49 | 0.5      | 20(20~19)                  | 19(19~18) | 18(18~17) | 17(17~16) | 16(16~14) | 14(14~12) |
| SELR40 | G1 1/4    | 20            | 68 | 88  | 26.5 | 55 | 58 | 0.7      | 26(26~24)                  | 24(24~22) | 23(23~21) | 22(22~20) | 20(20~18) | 18(18~16) |
| SELR50 | G1 1/2    | 21            | 72 | 93  | 30.5 | 62 | 65 | 1.0      | 30(30~28)                  | 28(28~26) | 27(27~25) | 26(26~24) | 24(24~22) | 22(22~20) |
| SELR60 | G2        | 22            | 84 | 106 | 38.5 | 76 | 80 | 1.7      | 38(38~36)                  | 36(36~34) | 35(35~33) | 34(34~32) | 32(32~30) | 30(30~28) |