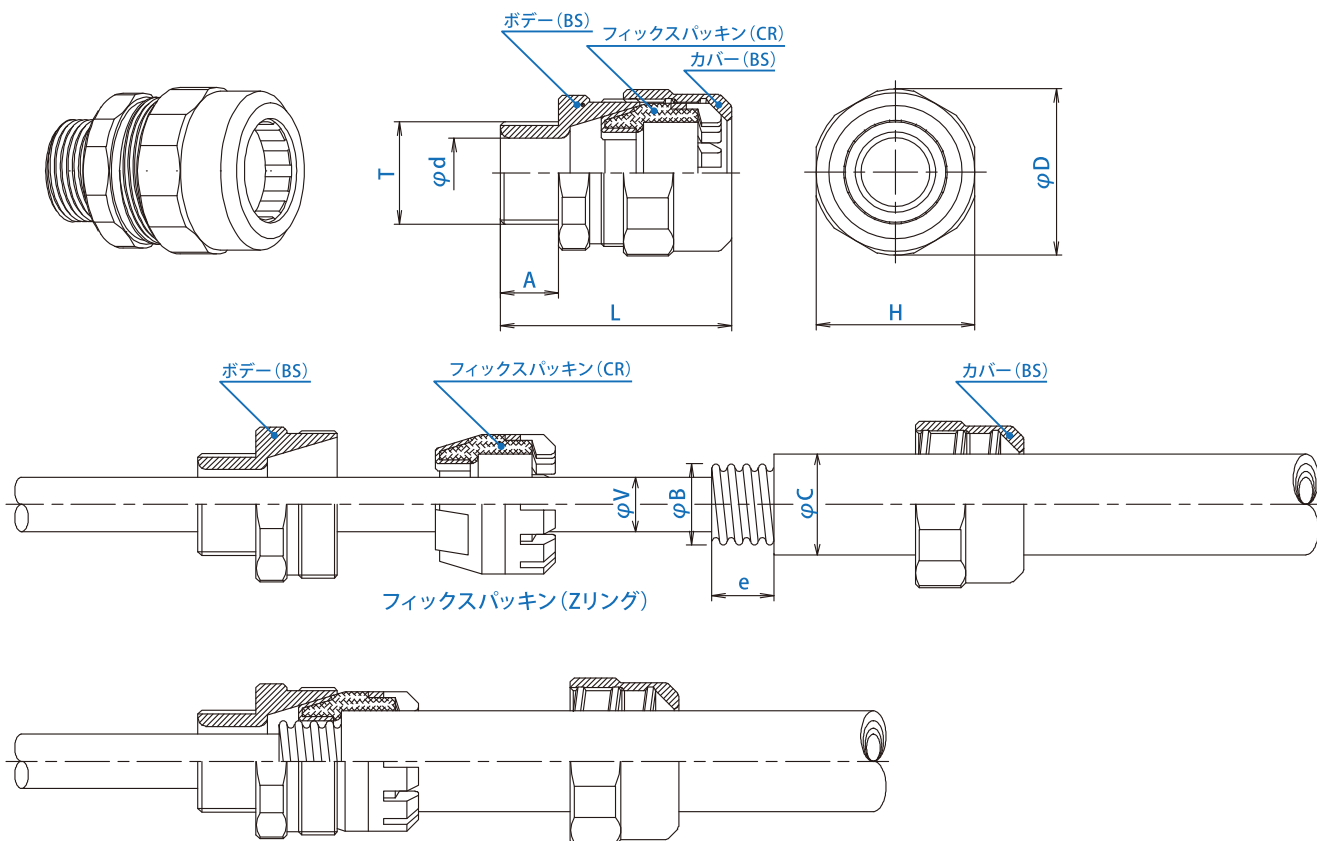


SZGC

防水・防塵型アーマードケーブルグランド(コルゲート用)



型式：寸法一覧表

表面処理：ニッケルメッキ

型式	接合ネジ		ケーブルグランド寸法(mm)					質量(kg)	適合ケーブル範囲(φmm)			
	サイズ	T	A	φd	H	φD	L		φV MAX	φB	φC	
SZGC10	S	16	G1/2	15	14	35	37	58	0.16	13.5	8~11	13~16
	M										10~13	15~18
	L										12~15	17~20
SZGC15	S	16	G1/2	15	15	41	43	60	0.20	14.5	14~17	19~22
	M										16~19	21~24
	L										18~21	23~26
SZGC20	S	22	G3/4	15	18	41	43	60	0.21	17	14~17	19~22
	M										16~19	21~24
	L										18~21	23~26
SZGC30	S	28	G1	19	24	50	53	71	0.36	23	20~23	25~28
	M										22~25	27~30
	L										24~27	29~32
SZGC40	S	36	G1 1/4	19	32	58	61	74	0.50	30	26~29	31~34
	M										28~31	33~36
	L										30~33	35~38
SZGC50	S	42	G1 1/2	21	38	67	70	82	0.65	36	32~35	37~40
	M										34~37	39~42
	L										36~39	41~44
SZGC60	S	54	G2	21	48	82	85	91	1.20	46	38~41	43~46
	M										40~43	45~48
	L										42~45	47~50

金属管部露出長
e寸法表

サイズ	e (mm)
10	12~15
15	12~15
20	12~15
30	14~17
40	14~17
50	16~20
60	18~22