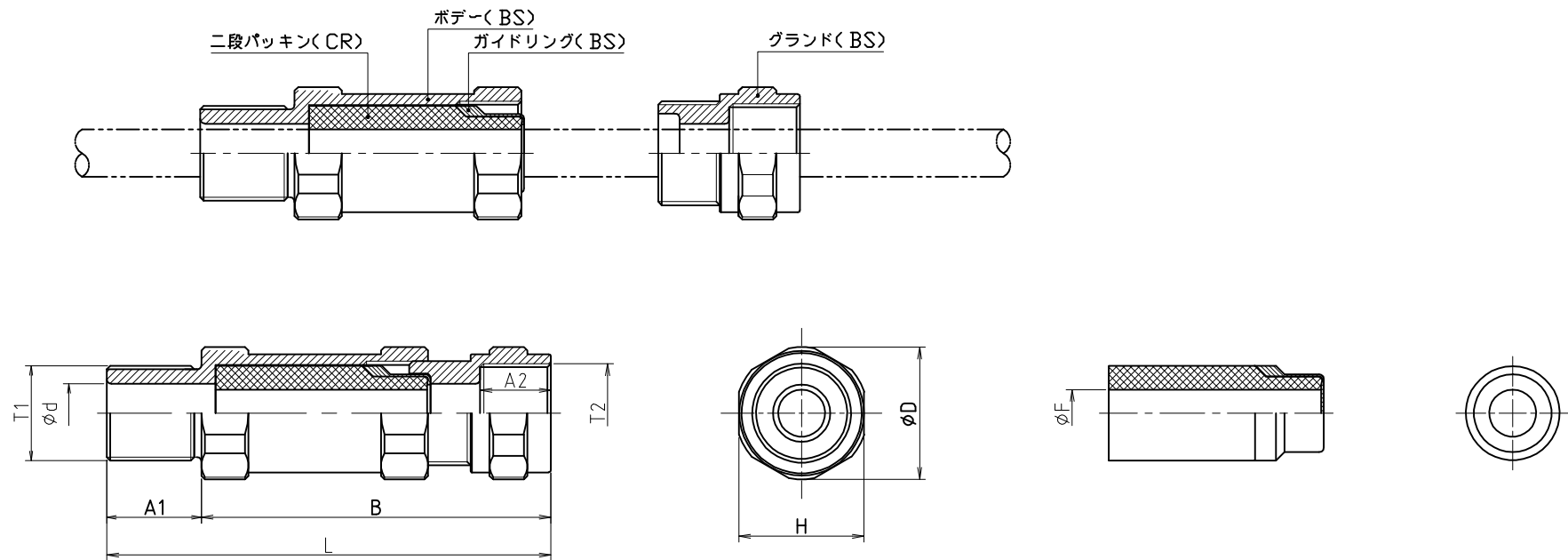




SFGT-M 保護管ねじ接続型 簡易式  
 防爆構造 ExdIIC



型式：寸法一覧表

表面処理：ニッケルメッキ

型式	接合ネジ		ケーブルグラント寸法 mm							二段パッキン選定表 (適合ケーブル範囲) $\phi F$ mm					
	T1	T2	A1	A2	B	L	$\phi d$	H	$\phi D$	F1	F2	F3	F4	F5	F6
SFGT10-M	M20	G1/2	20	15	74	94	12.5	26	28	12<12~11>	11<11~10>	10<10~9>	9<9~8>	8<8~7>	7<7~6>
SFGT20-M	M25	G3/4	20	15	74	94	16.5	32	34	16<16~15>	15<15~14>	14<14~13>	13<13~12>	12<12~11>	11<11~10>
SFGT30-M	M32	G1	25	19	81	106	20.5	38	40	20<20~19>	19<19~18>	18<18~17>	17<17~16>	16<16~15>	15<15~14>