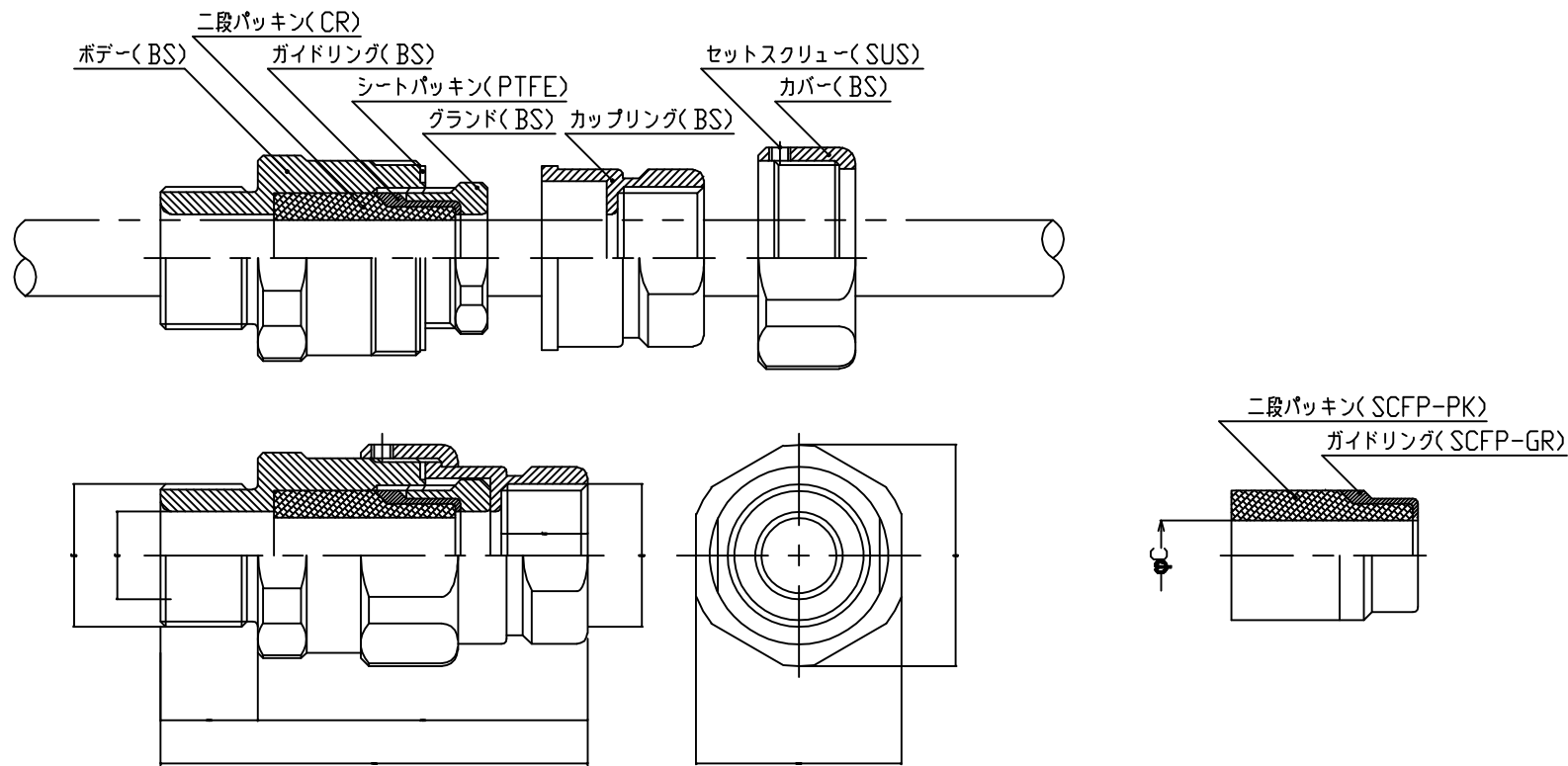




SCGU 保護管ネジ接続ユニオン型

防爆構造: EXdIIB



型式: 寸法一覧表

表面処理: ニッケルメッキ

型式	接合ネジ		ケーブルグランド寸法 mm							二段パッキン選定表 (適合ケーブル範囲) ϕ Cmm						質量 kg
	T1	T2	A1	A2	B	L	ϕd	H	ϕD	C1	C2	C3	C4	C5	C6	
SCGU10	G1/2	G1/2	19	16	61	80	12.5	32	35	12<12~11>	11<11~10>	10<10~9>	9<9~8>	8<8~7>	7<7~6>	0.3
SCGU20	G3/4	G3/4	19	16	61	80	16.5	38	41	16<16~15>	15<15~14>	14<14~13>	13<13~12>	12<12~11>	11<11~10>	0.4
SCGU30	G1	G1	24	20	72	96	21	46	49	20<20~19>	19<19~18>	18<18~17>	17<17~16>	16<16~15>	15<15~14>	0.6