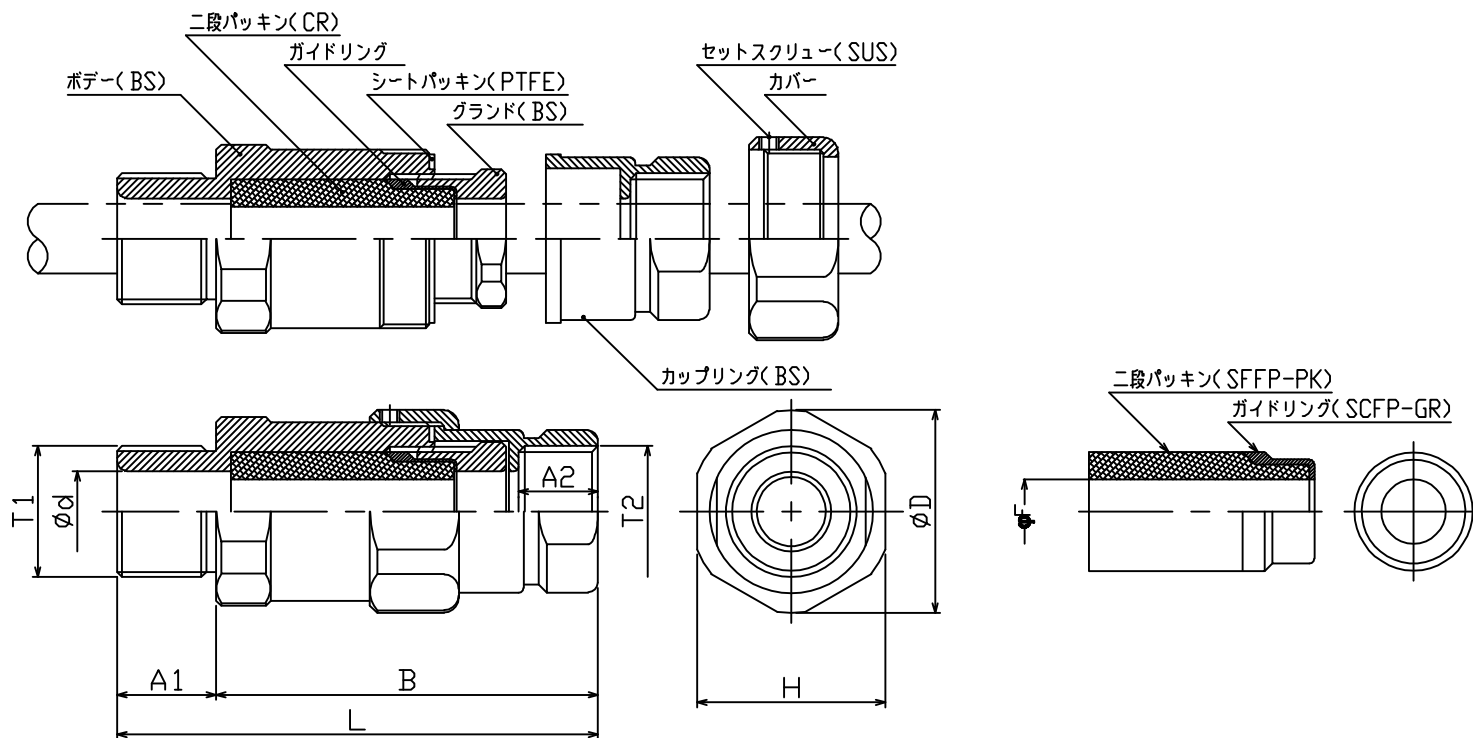




SFGU 保護管ねじ接続型ユニオン式 防水型

防爆構造: EXdIIC



型式: 寸法一覧表

表面処理: ニッケルメッキ

型式	接合ネジ		ケーブルグランド寸法 mm							二段パッキン選定表 (適合ケーブル範囲) ϕF mm						質量 kg
	T1	T2	A1	A2	B	L	ϕd	H	ϕD	F1	F2	F3	F4	F5	F6	
SFGU10	G1/2	G1/2	20	16	83	103	12.5	32	35	12<12~11>	11<11~10>	10<10~9>	9<9~8>	8<8~7>	7<7~6>	0.3
SFGU20	G3/4	G3/4	20	16	83	103	16.5	38	41	16<16~15>	15<15~14>	14<14~13>	13<13~12>	12<12~11>	11<11~10>	0.4
SFGU30	G1	G1	25	20	91	116	21	46	49	20<20~19>	19<19~18>	18<18~17>	17<17~16>	16<16~15>	15<15~14>	0.6