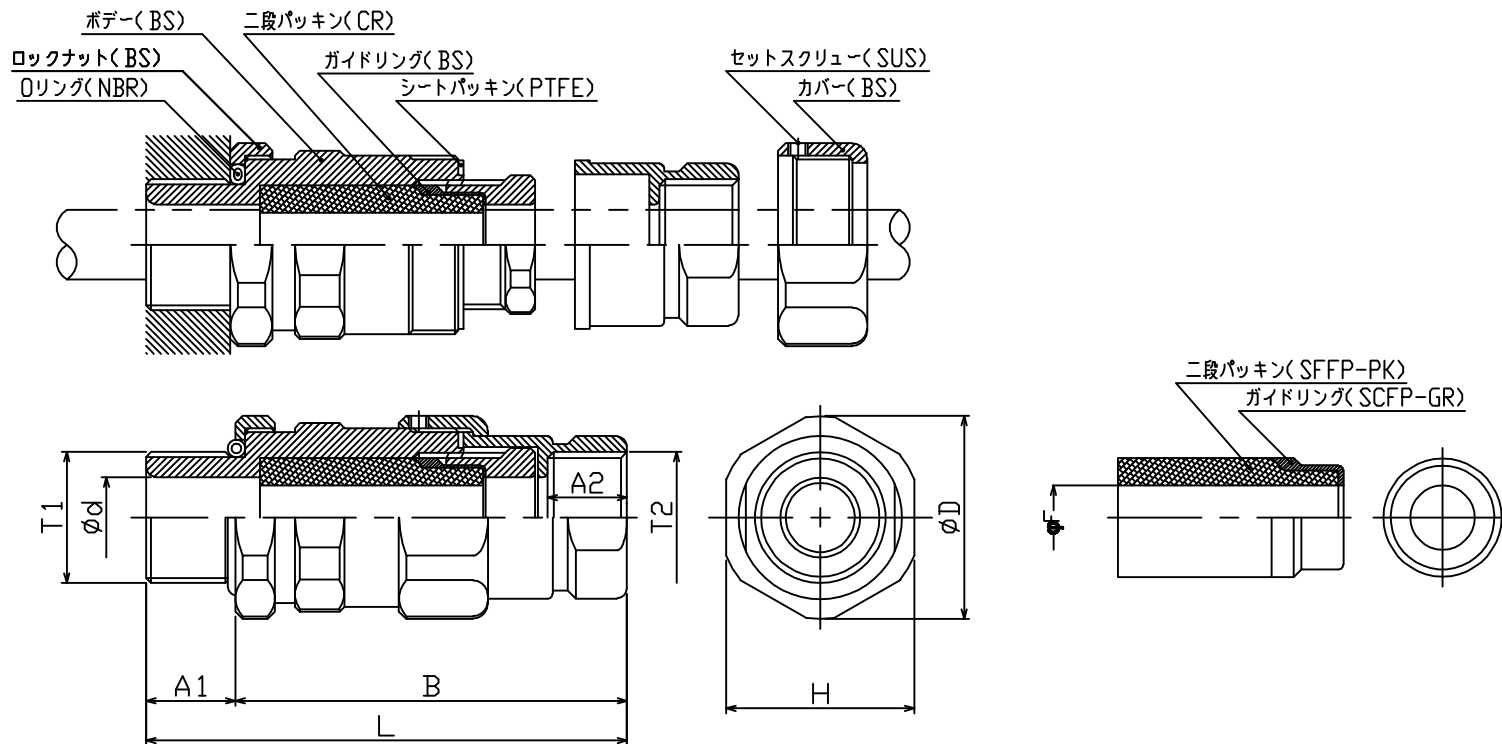




SFLU 保護管ねじ接続型ユニオン式 機器取付密閉構造

防爆構造: EXdIIC



型式: 寸法一覧表 銅合金: ニッケルメッキ

型式	接合ネジ		ケーブルグラウンド寸法 mm							二段パッキン選定表 (適合ケーブル範囲) φF mm						質量 kg
	T1	T2	A1	A2	B	L	φd	H	φD	F1	F2	F3	F4	F5	F6	
SFLU10	G1/2	G1/2	18	16	85	103	12.5	32	35	12(12~11)	11(11~10)	10(10~9)	9(9~8)	8(8~7)	7(7~6)	0.3
SFLU20	G3/4	G3/4	18	16	85	103	16.5	38	41	16(16~15)	15(15~14)	14(14~13)	13(13~12)	12(12~11)	11(11~10)	0.4
SFLU30	G1	G1	23	20	93	116	21	46	49	20(20~19)	19(19~18)	18(18~17)	17(17~16)	16(16~15)	15(15~14)	0.6