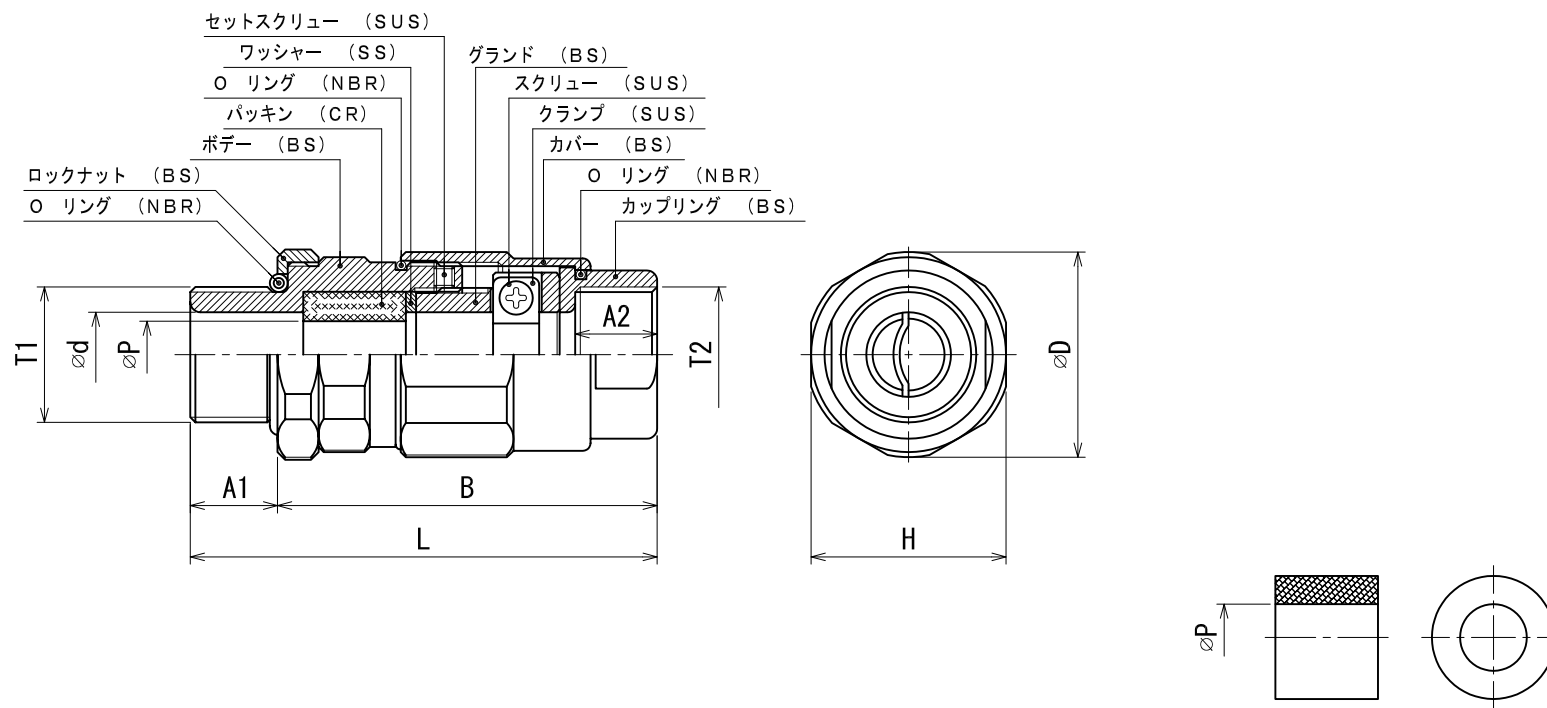


GEUL 耐圧防爆構造ケーブルグランド：ロックナット付ユニオン密閉型
 Ex d II C T I I Sコンポーネント適合品：認証番号 311CU



型式：寸法一覧表

表面処理：ニッケルメッキ

型式	接合ネジ		ケーブルグランド寸法 mm							パッキン内径寸法 (適合ケーブル範囲) φ Pmm					
	T1	T2	A1	A2	B	L	φ d	H	φ D	P1	P2	P3	P4	P5	P6
GEUL10-G (M)	G ¹ / ₂	G ¹ / ₂	17	16	72	89	12.5	32	34	12 (12~11)	11 (11~10)	10 (10~9)	9 (9~8)	8 (8~7)	7 (7~6)
GEUL20-G (M)	G ³ / ₄	G ³ / ₄	17	16	74	91	16.5	38	40	16 (16~15)	15 (15~14)	14 (14~13)	13 (13~12)	12 (12~11)	11 (11~10)

* 接合ネジ T 1 : Mネジ仕様可 記号-M