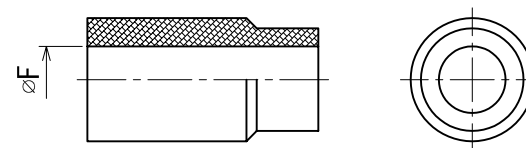
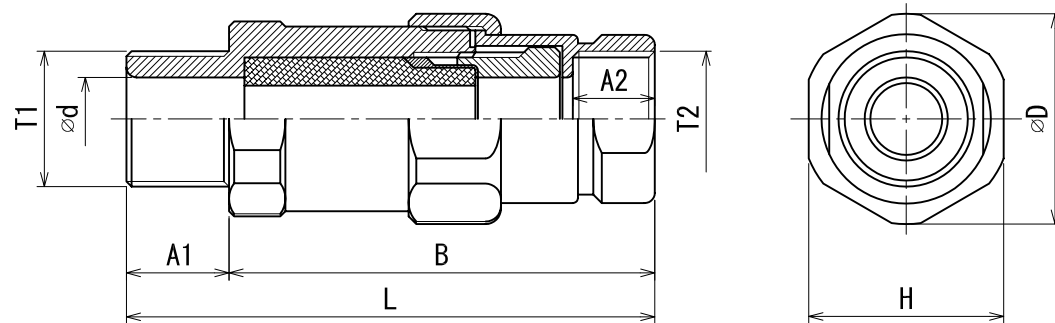
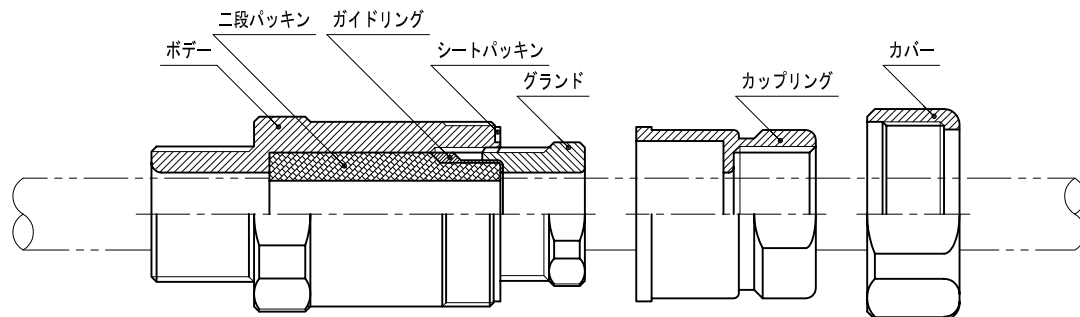


SFGU 耐圧防爆構造ケーブルグラウンド：ユニオン型  
 Ex d IIC T I I Sコンポーネント適合品：認証番号 311CU



型式：寸法一覧表

銅合金：ニッケルメッキ

型 式	接合ネジ		ケーブルグラウンド寸法 mm							フィックスパッキン選定表 (適合ケーブル範囲) $\phi F$ mm					
	T1	T2	A1	A2	B	L	$\phi d$	H	$\phi D$	F1	F2	F3	F4	F5	F6
SFGU10-M	M20	G <sup>1</sup> / <sub>2</sub>	20	16	83	103	12.5	32	35	12 (12~11)	11 (11~10)	10 (10~9)	9 (9~8)	8 (8~7)	7 (7~6)
SFGU10-G	G <sup>1</sup> / <sub>2</sub>														
SFGU10-N	NPT <sup>1</sup> / <sub>2</sub>														
SFGU20-M	M25	G <sup>3</sup> / <sub>4</sub>	20	16	83	103	16.5	38	41	16 (16~15)	15 (15~14)	14 (14~13)	13 (13~12)	12 (12~11)	11 (11~10)
SFGU20-G	G <sup>3</sup> / <sub>4</sub>														
SFGU20-N	NPT <sup>3</sup> / <sub>4</sub>														