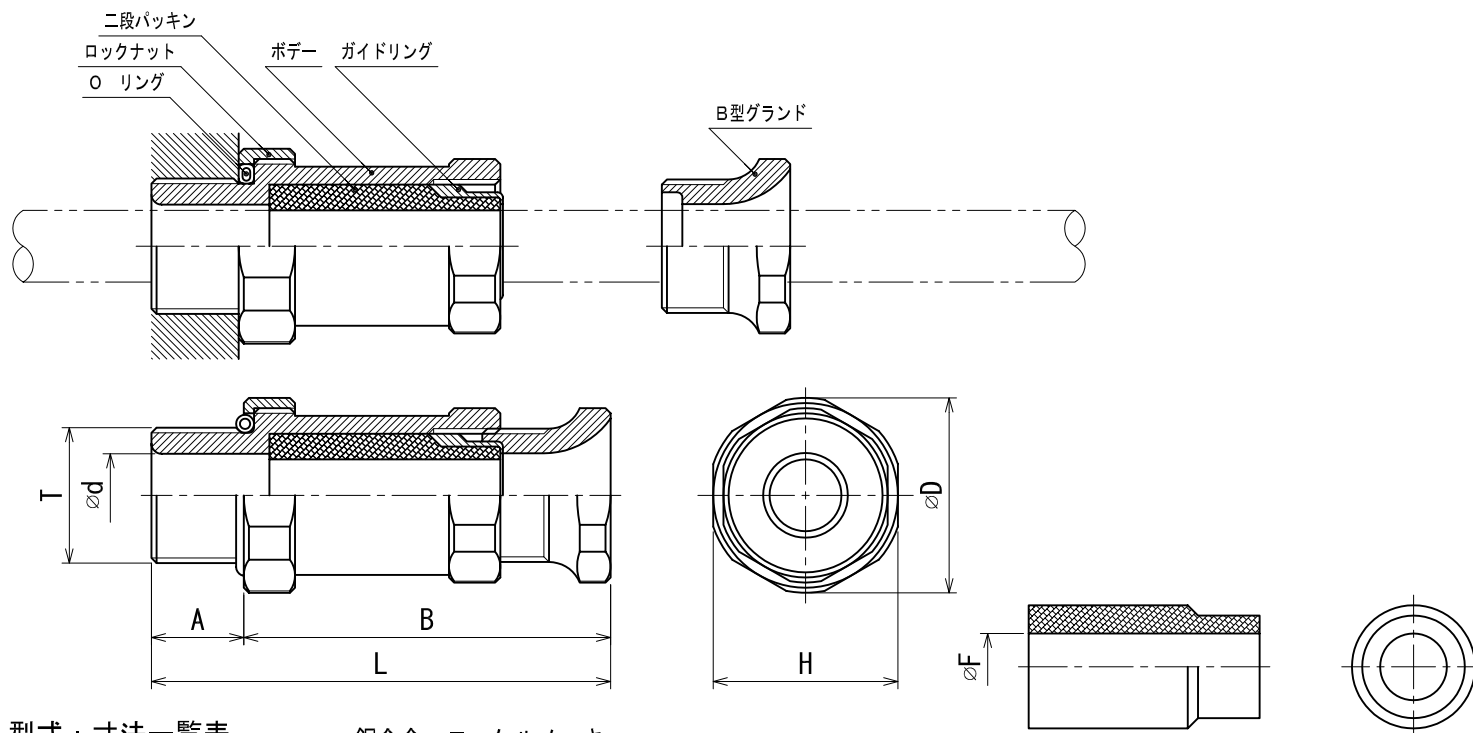


SFLB 耐圧防爆構造ケーブルグランド：機器密閉ホーン型
Ex d IIC T I I Sコンポーネント適合品：認証番号 311CU



型式：寸法一覧表

銅合金：ニッケルメッキ

型式	接合ネジ	ケーブルグランド寸法 mm						フィックスパッキン選定表 (適合ケーブル範囲) φ F mm					
	T	A	B	L	φd	H	φD	F1	F2	F3	F4	F5	F6
SFLB10-M	M20	18	71	89	12.5	30	32	12 (12~11)	11 (11~10)	10 (10~9)	9 (9~8)	8 (8~7)	7 (7~6)
SFLB10-G	G ¹ / ₂												
SFLB20-M	M25	18	71	89	16.5	36	38	16 (16~15)	15 (15~14)	14 (14~13)	13 (13~12)	12 (12~11)	11 (11~10)
SFLB20-G	G ³ / ₄												
SFLB30-M	M32	23	77	100	20.5	42	45	20 (20~19)	19 (19~18)	18 (18~17)	17 (17~16)	16 (16~15)	15 (15~14)
SFLB30-G	G1												