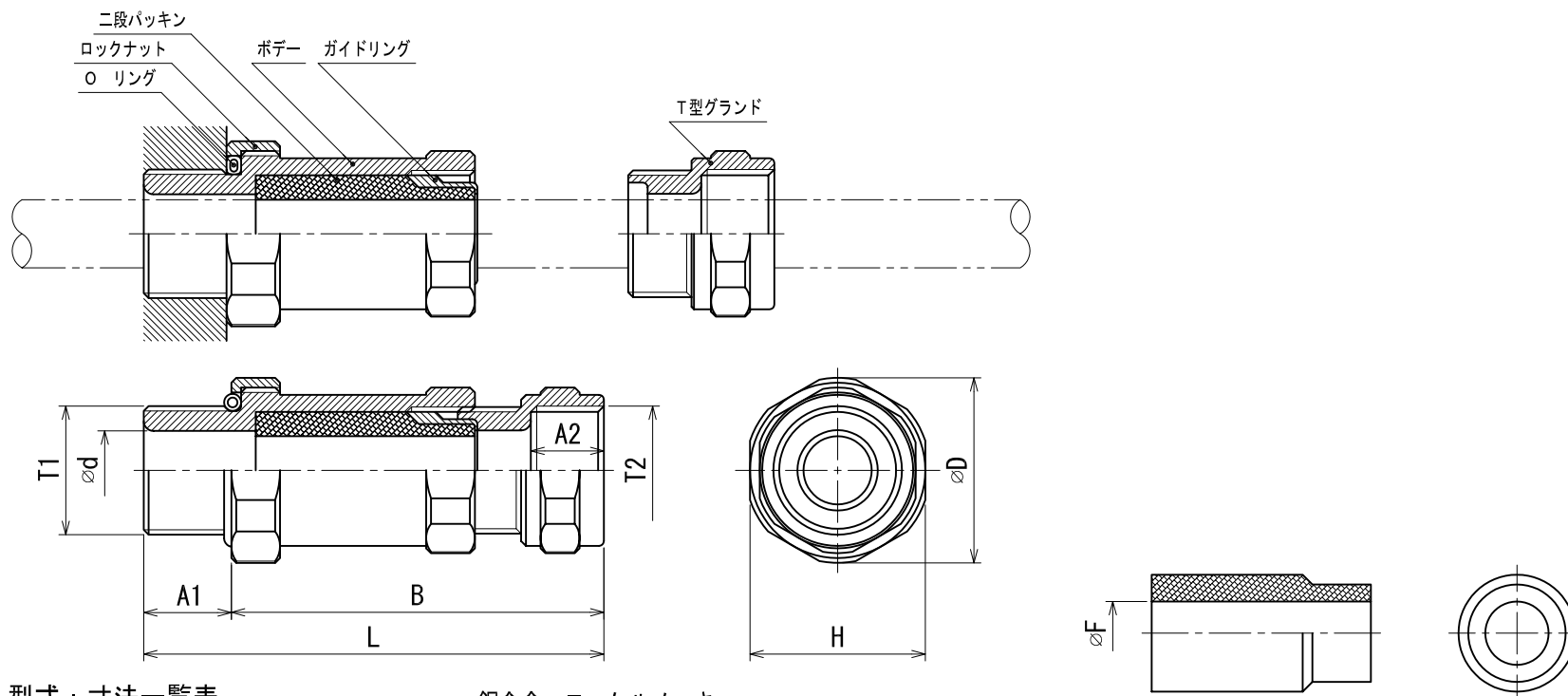


SFLT 耐圧防爆構造ケーブルグラウンド：機器密閉ネジ接続型
 Exd IIC T I I Sコンポーネント適合品：認証番号 311CU



型式：寸法一覧表

銅合金：ニッケルメッキ

| 型式 | 接合ネジ | | ケーブルグラウンド寸法 mm | | | | | | | フィクスパッキン選定表 (適合ケーブル範囲) ϕF mm | | | | | |
|----------|---------|---------|----------------|----|----|-----|----------|----|----------|------------------------------------|------------|------------|------------|------------|------------|
| | T1 | T2 | A1 | A2 | B | L | ϕd | H | ϕD | F1 | F2 | F3 | F4 | F5 | F6 |
| SFLT10-M | M20 | G $1/2$ | 18 | 15 | 76 | 94 | 12.5 | 30 | 32 | 12 (12~11) | 11 (11~10) | 10 (10~9) | 9 (9~8) | 8 (8~7) | 7 (7~6) |
| SFLT10-G | G $1/2$ | | | | | | | | | | | | | | |
| SFLT20-M | M25 | G $3/4$ | 18 | 15 | 76 | 94 | 16.5 | 36 | 38 | 16 (16~15) | 15 (15~14) | 14 (14~13) | 13 (13~12) | 12 (12~11) | 11 (11~10) |
| SFLT20-G | G $3/4$ | | | | | | | | | | | | | | |
| SFLT30-M | M32 | G1 | 23 | 19 | 83 | 106 | 20.5 | 42 | 45 | 20 (20~19) | 19 (19~18) | 18 (18~17) | 17 (17~16) | 16 (16~15) | 15 (15~14) |
| SFLT30-G | G1 | | | | | | | | | | | | | | |