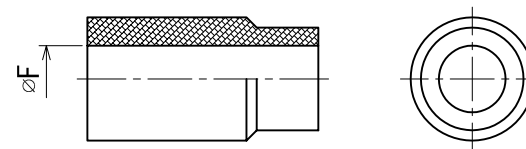
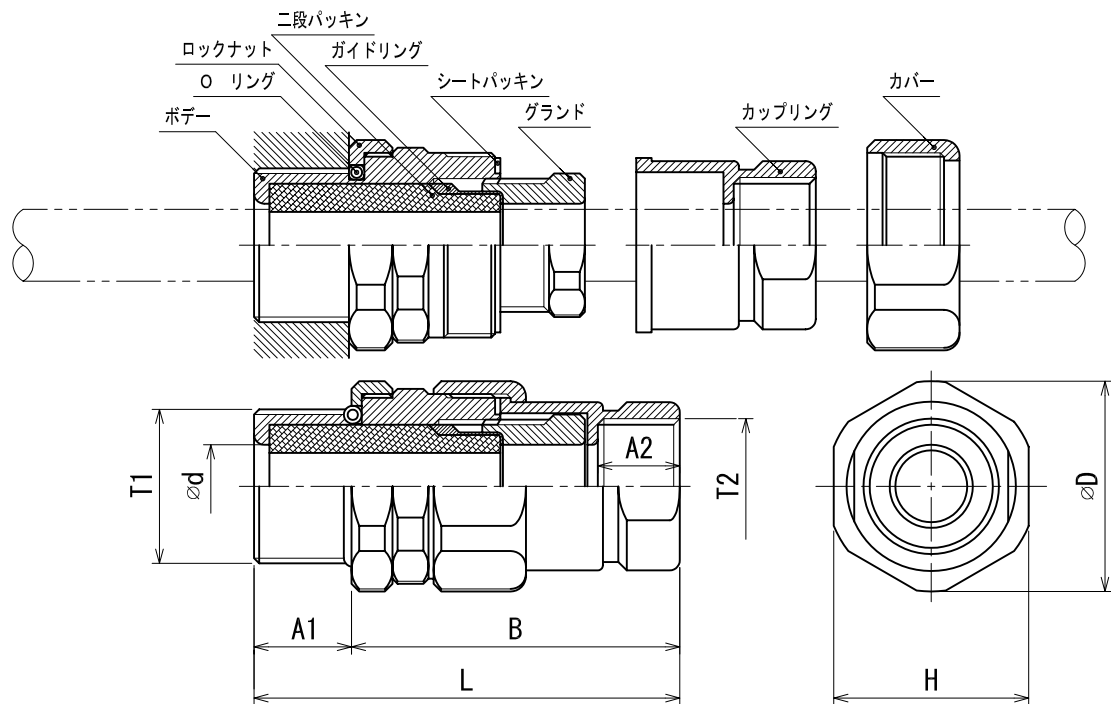


SFSU 耐圧防爆構造ケーブルグランド：パッキン内蔵機器密閉ユニオン型
 Ex d II C T I I Sコンポーネント適合品：認証番号 311CU



型式：寸法一覧表

銅合金：ニッケルメッキ

型式	接合ネジ		ケーブルグランド寸法 mm							フィクスパッキン選定表 (適合ケーブル範囲) φ Fmm					
	T1	T2	A1	A2	B	L	φd	H	φD	F1	F2	F3	F4	F5	F6
SFSU10-M	M25	G ¹ / ₂	17	16	66	83	12.2	32	35	12 (12~11)	11 (11~10)	10 (10~9)	9 (9~8)	8 (8~7)	7 (7~6)
SFSU20-M	M32	G ³ / ₄	17	16	66	83	16.2	38	41	16 (16~15)	15 (15~14)	14 (14~13)	13 (13~12)	12 (12~11)	11 (11~10)